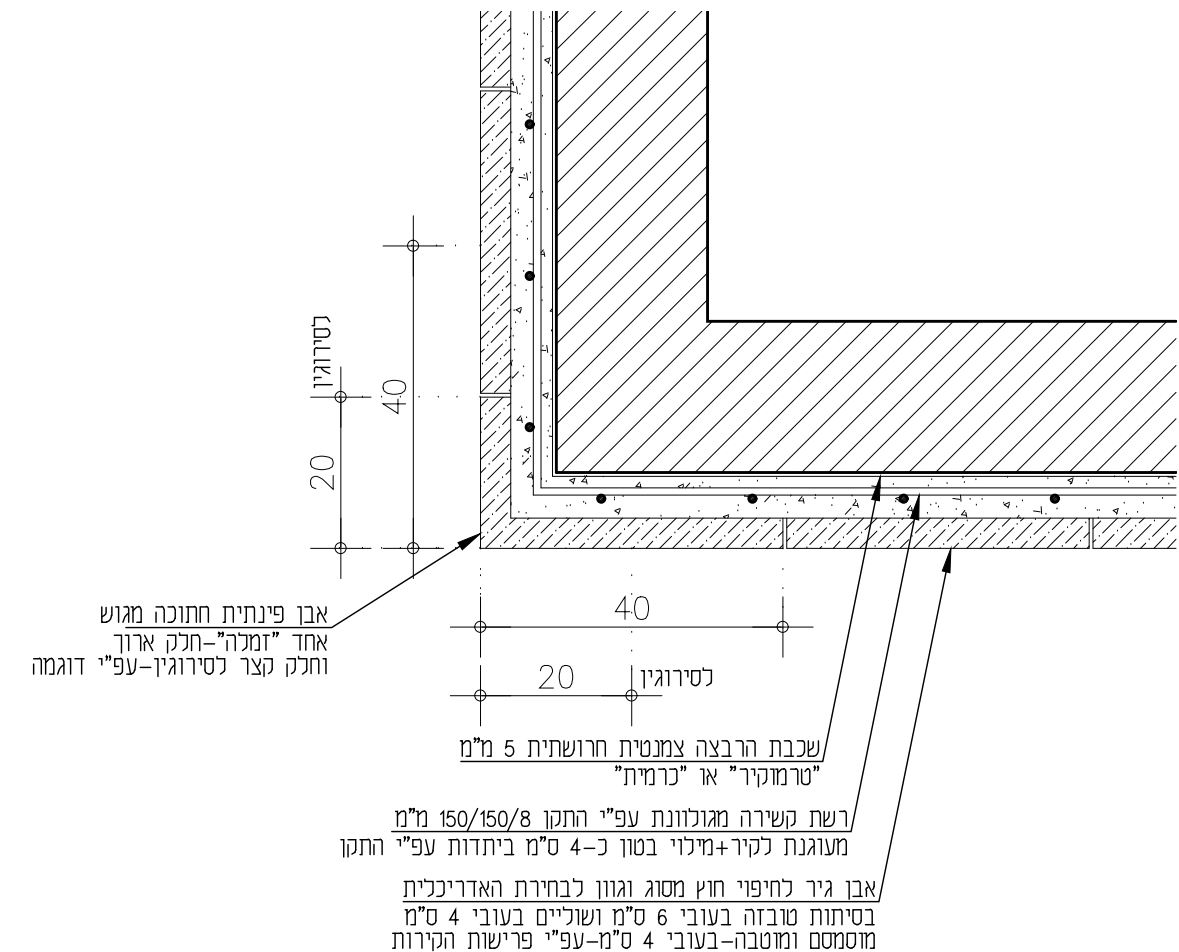
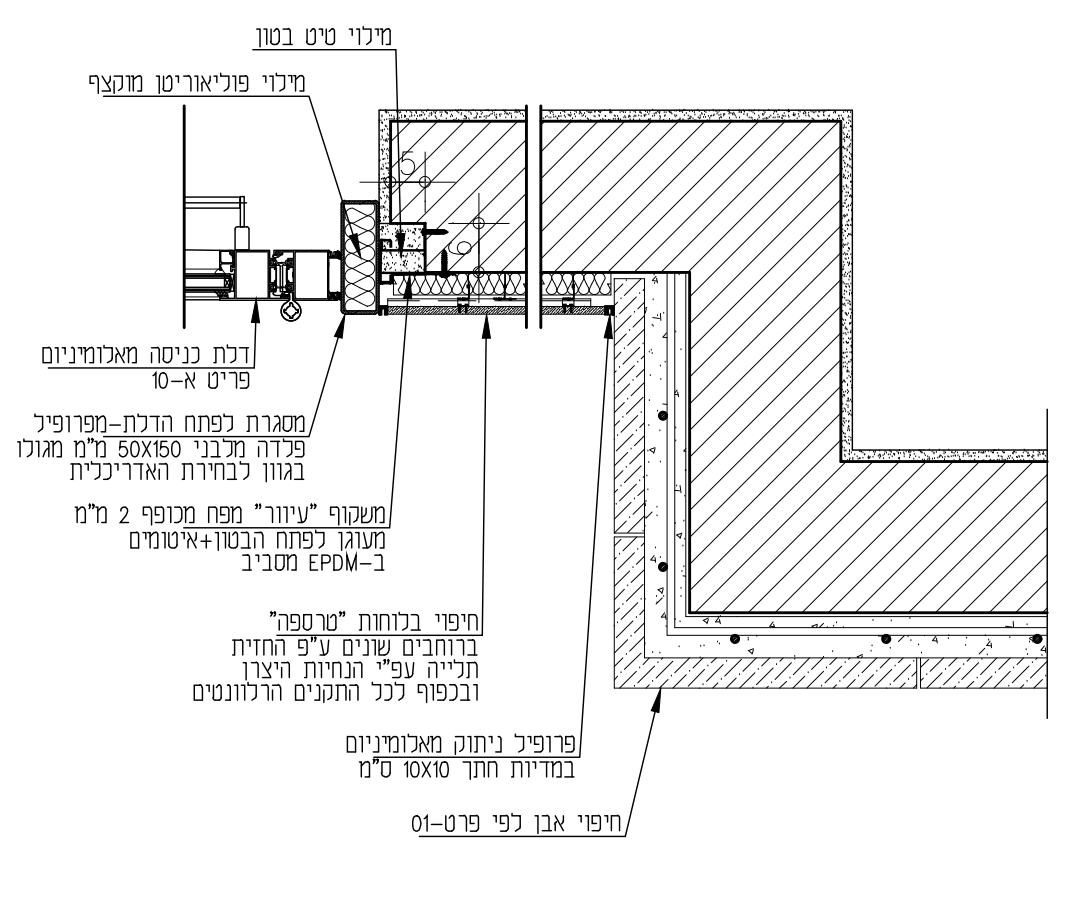


1. הקבץ אדריא על ביקורת המידות והתאמתו בשטח. על כל מקרה של אי התאמה יש להודיע למתכנן לפני הביצוע ולקבל מן המתכנן תכנית חדשה מאושרת.  
2. כל ההמרים בביצוע - סגל א ובעלי ת"י.

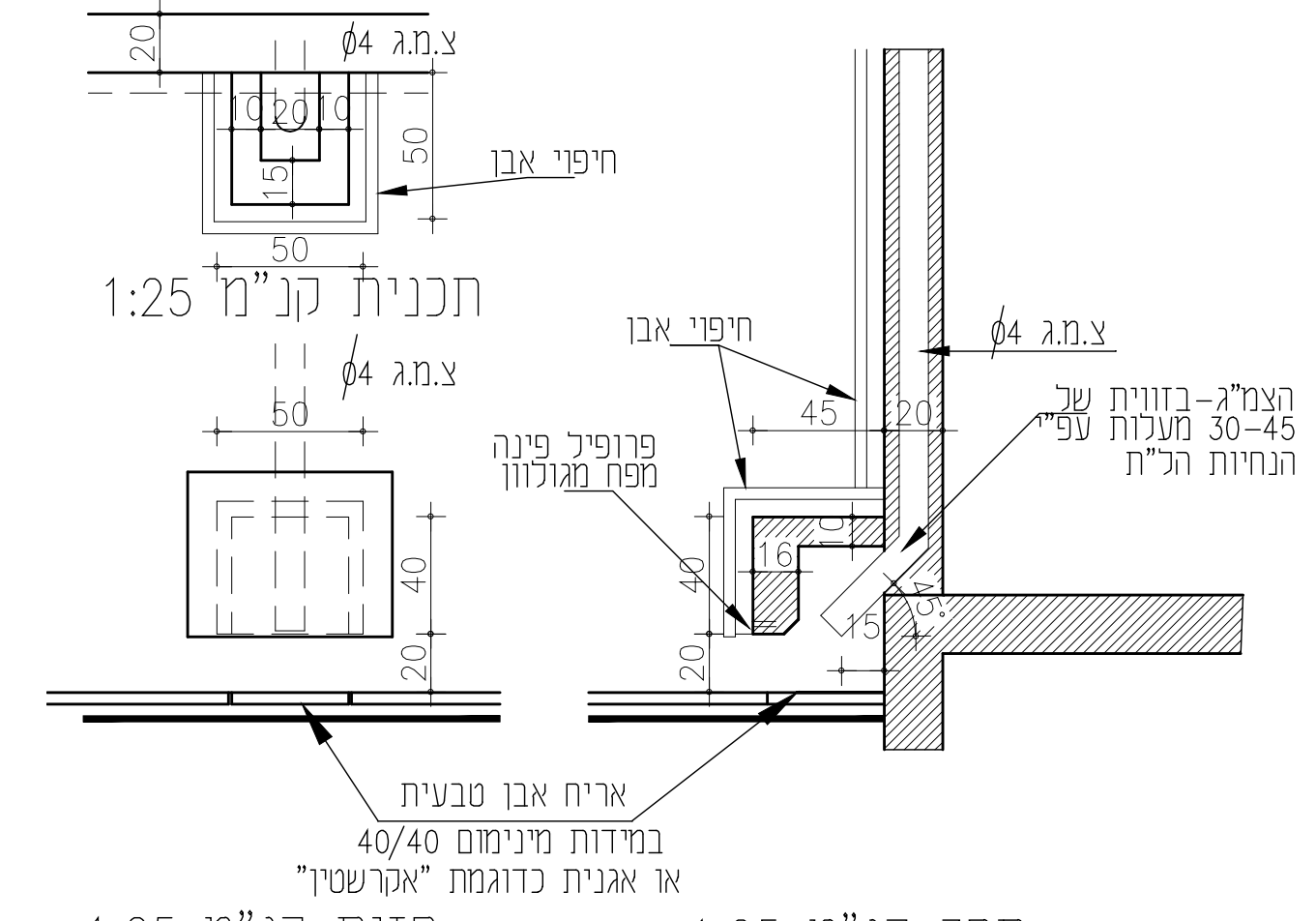
תפוצה		תאריך	
מספר	תאריך	מספר	תאריך
1	23.7.19	1	23.7.19
2	13.8.19	2	13.8.19
3	6.10.19	3	6.10.19
4		4	
5		5	
6		6	
7		7	
8		8	
9		9	
10		10	
11		11	
12		12	
13		13	
14		14	
15		15	
16		16	
17		17	
18		18	
19		19	
20		20	
21		21	
22		22	
23		23	
24		24	
25		25	
26		26	
27		27	
28		28	
29		29	
30		30	
31		31	
32		32	
33		33	
34		34	
35		35	
36		36	
37		37	
38		38	
39		39	
40		40	
41		41	
42		42	
43		43	
44		44	
45		45	
46		46	
47		47	
48		48	
49		49	
50		50	
51		51	
52		52	
53		53	
54		54	
55		55	
56		56	
57		57	
58		58	
59		59	
60		60	
61		61	
62		62	
63		63	
64		64	
65		65	
66		66	
67		67	
68		68	
69		69	
70		70	
71		71	
72		72	
73		73	
74		74	
75		75	
76		76	
77		77	
78		78	
79		79	
80		80	
81		81	
82		82	
83		83	
84		84	
85		85	
86		86	
87		87	
88		88	
89		89	
90		90	
91		91	
92		92	
93		93	
94		94	
95		95	
96		96	
97		97	
98		98	
99		99	
100		100	



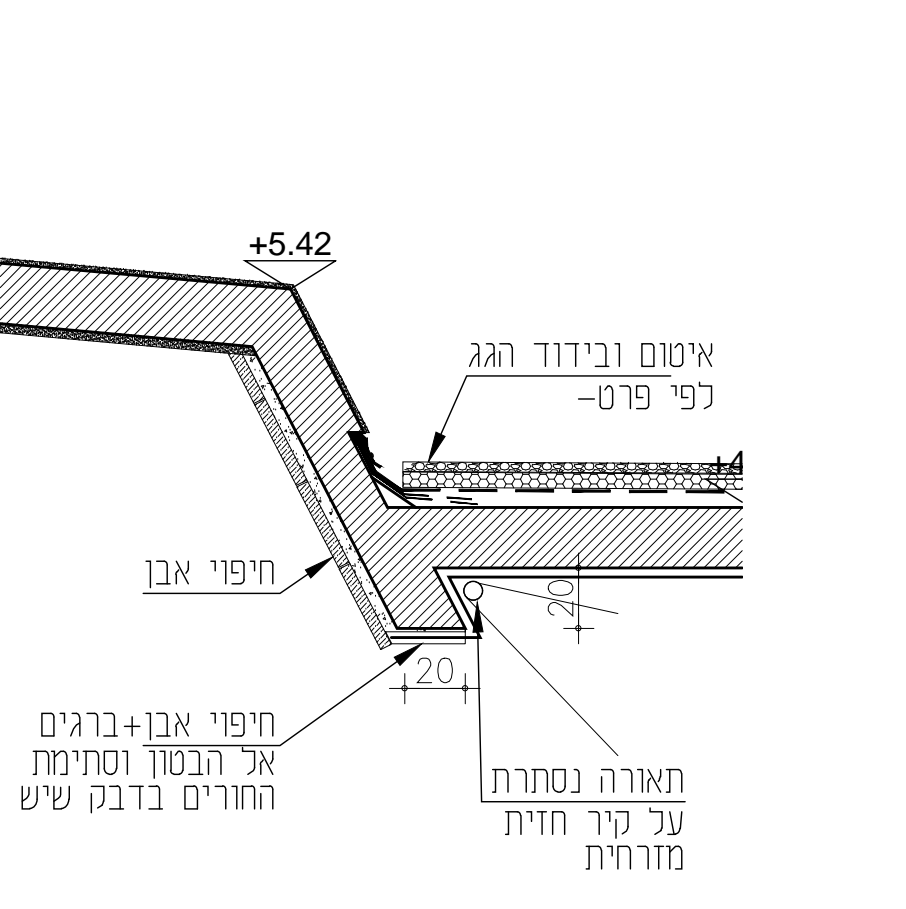
**פרט-01**  
**חיפוי אבן חיצוני-פרט פינה**  
**קנ"מ 1:10**



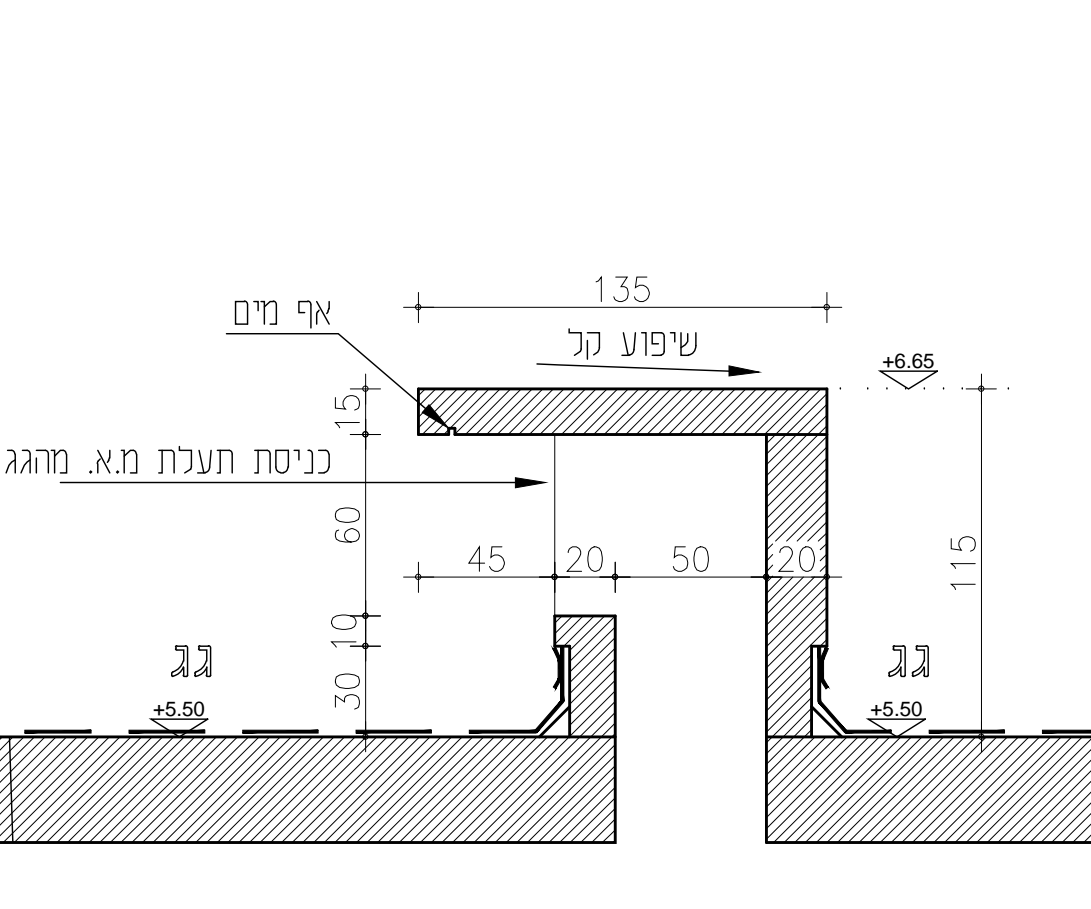
**פרט-02**  
**פרט-03**  
**מפגש חיפוי אבן וחיפוי "טרספה"**  
**קנ"מ 1:10**



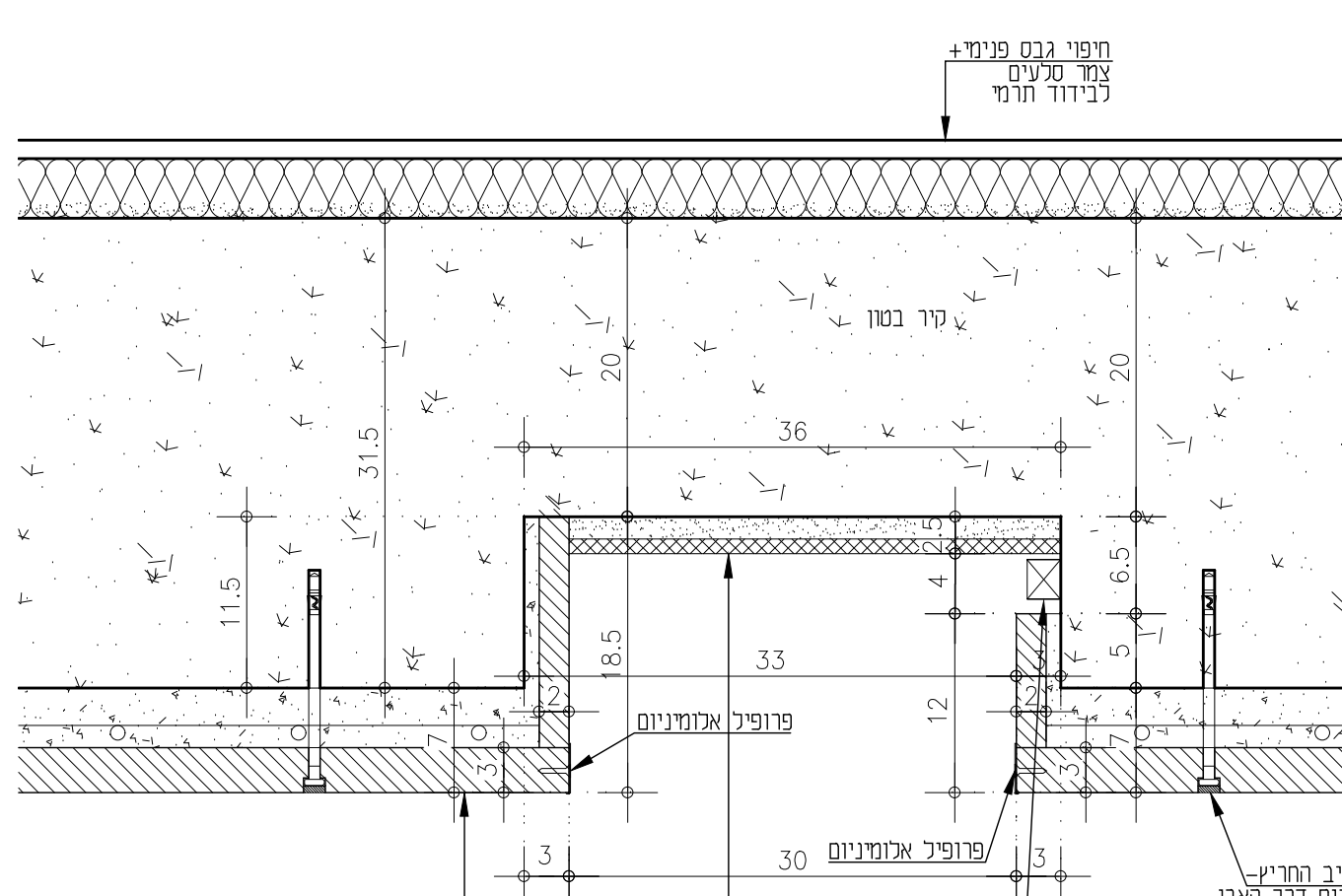
**פרט-04**  
**מסתור ליציאת צמ"ג**  
**קנ"מ 1:25**



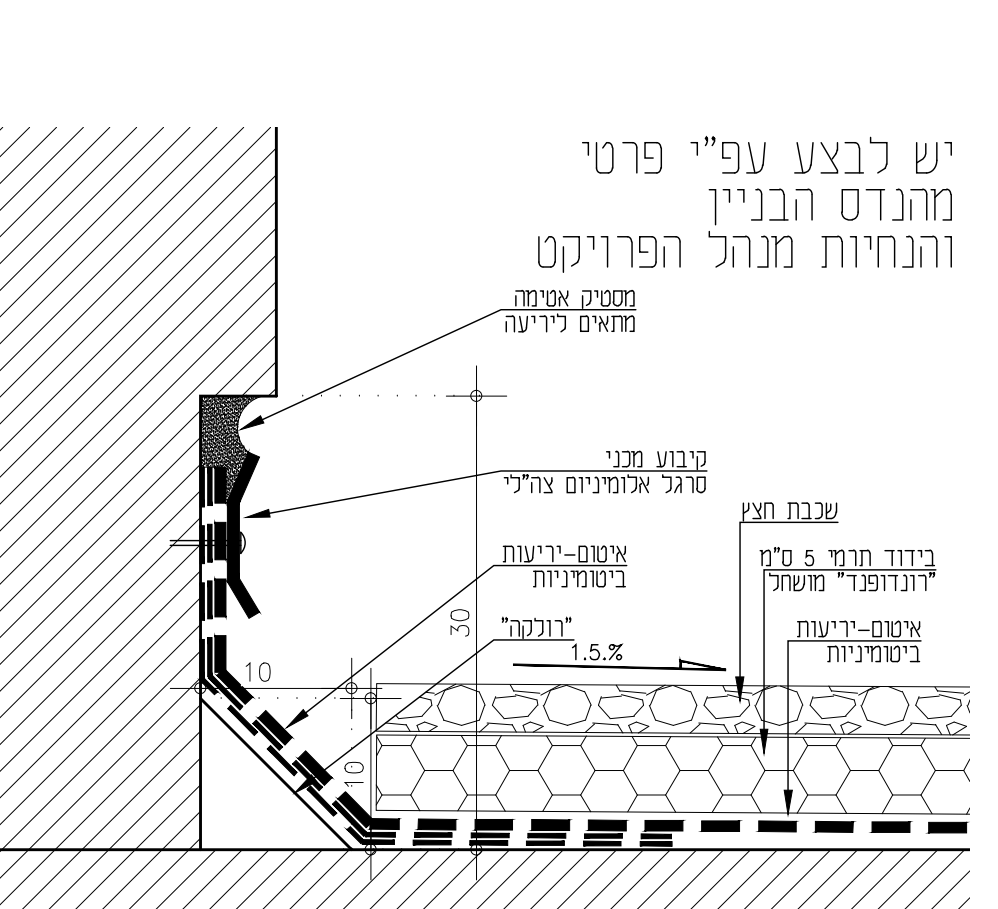
**פרט-07**  
**חיפוי אבן+תאורה נסתרת**  
**קנ"מ 1:25**



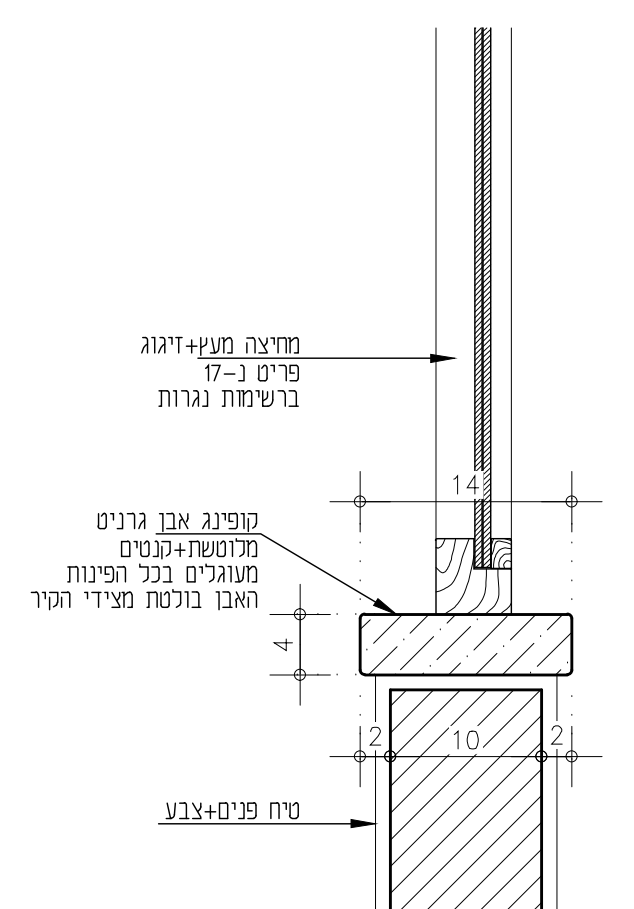
**פרט-08**  
**יציאת תעלות מ"א בגג**  
**קנ"מ 1:25**



**פרט-09**  
**חריצים בחזיתות+תאורה נסתרת**  
**קנ"מ 1:5**



**פרט-10**  
**איטום ובידוד גרות**  
**קנ"מ 1:5**



**פרט-11**  
**מחיצה פנימית-קופינג אבן**  
**+מחיצה מעץ וזכוכית**  
**קנ"מ 1:5**

**הערות:**

1. אין לבצע תכנית זו אלא לאחר הבקת היתר בנייה בזה.
2. אין לבצע תכנית זו אלא לאחר קבלת צו התחמה עבודה מטעם המזמין או מנהל הפרויקט מטעם.
3. אין לבצע תכנית זו אלא לאחר הבקת מנהל הפרויקט ייעוץ מהנדס, ייעוץ האיסום, ייעוץ הבטיחות.
4. אין לבצע תכנית זו אלא לאחר הבקת תכנית של כל המתכננים- מחוזות ומאשרות לביצוע ע"י האדריכלית ומנהל הפרויקט.

מספר	תאריך	מספר	תאריך
02	6.10.19	02	מסי
<input type="radio"/> כעיון <input type="radio"/> לאישור <input type="radio"/> כמכרז <input checked="" type="radio"/> לביצוע			
המזמין			

**עיריית נתיבות**

שם הפרויקט:

**בית כנסת**  
**מגרש 407 נתיבות מערב**

אדריכלות:  
**חיה ברסלבי אדריכלים**  
BRASLAVI ARCHITECTS  
רח' החרושת 5 רעננה 49658  
טל : 08-7455525 פקס: 08-7455542  
00000000000000000000

**אין לבצע עפ"י התוכניות המצורפות**  
**אלא לאחר קבלת היתר בנייה כחוק**

**פרטים**

מספר	תאריך	מספר	תאריך
526	23.7.19	526	6.10.19

קנ"מ: 1:10, 1:25, 1:50

גביון: **א7-07**

מספר פרויקט: 526

שם הקובץ: File name: