

לא לפרק תמיכות עד לסיים יציקה אחרונה של המבנה+28 יום

קור בטון בשפוע 2x4x12x20x20

אין לבצע כל פעולה של יציקה או הרכבה של אלמנטים המשלד כלא אישרו בחתם של התמיכות והתפוסות ע"י מהנדס הקבלו האחראי לביצוע המשלד

- עמוד או קור מסודר
- עמוד או קור צפוף
- עמוד או קור נוסף

19.09.19	e-mail	מנהל פרויקט
		מנואל
27.08.19	e-mail	אדריכל
		מרתה שנינו
		תאריך

התפוסות
 התכנית מותנת בקיום היתרי בניה מלאים מהרשיות עבור הפרויקט הנ"ל

סוג הבטון בעמודים ב-40. בשאר האלמנטים ב-30.
 את התכנית יש לקרוא יחד עם תכנית ק-4.3 פתחים למעבר מערכות מזג אוויר, חשמל, אינסטלציה ראה תכנית יועצים.
 מידות ומפלסים יש להאמת במקום באישורו של המפקח לאחר התייעצות עם התכננים.

מאות השנינו	מס' תאריך
שלב	חתימה
<input type="checkbox"/>	ליאון
<input type="checkbox"/>	ליאון
<input type="checkbox"/>	ליאון
<input type="checkbox"/>	ליאון

חתימה פרטית אחריות

חתימה עיריית נתביות

1610 **נתיבות. מגרש 407**

ק-6 בית כנסת פריסת קירות

שרוש הנדסה (2003) בע"מ

רח' הענייה 43, ת.ד. 55, אזור 5000
 טל. 03-6222763, פקס 03-6273417

מנוהל זה נעשה בדיקה של תוכנית
 ודול איכות העבודה בדרגת 2008: 9000
 שאושרה על ידי 100 בתעודה מס' 15347

תוכן:	שם:	מספר:
התכנית	ק-6	150
התאמת	שם:	מספר:
בדיקה	ק-6	25.08.19

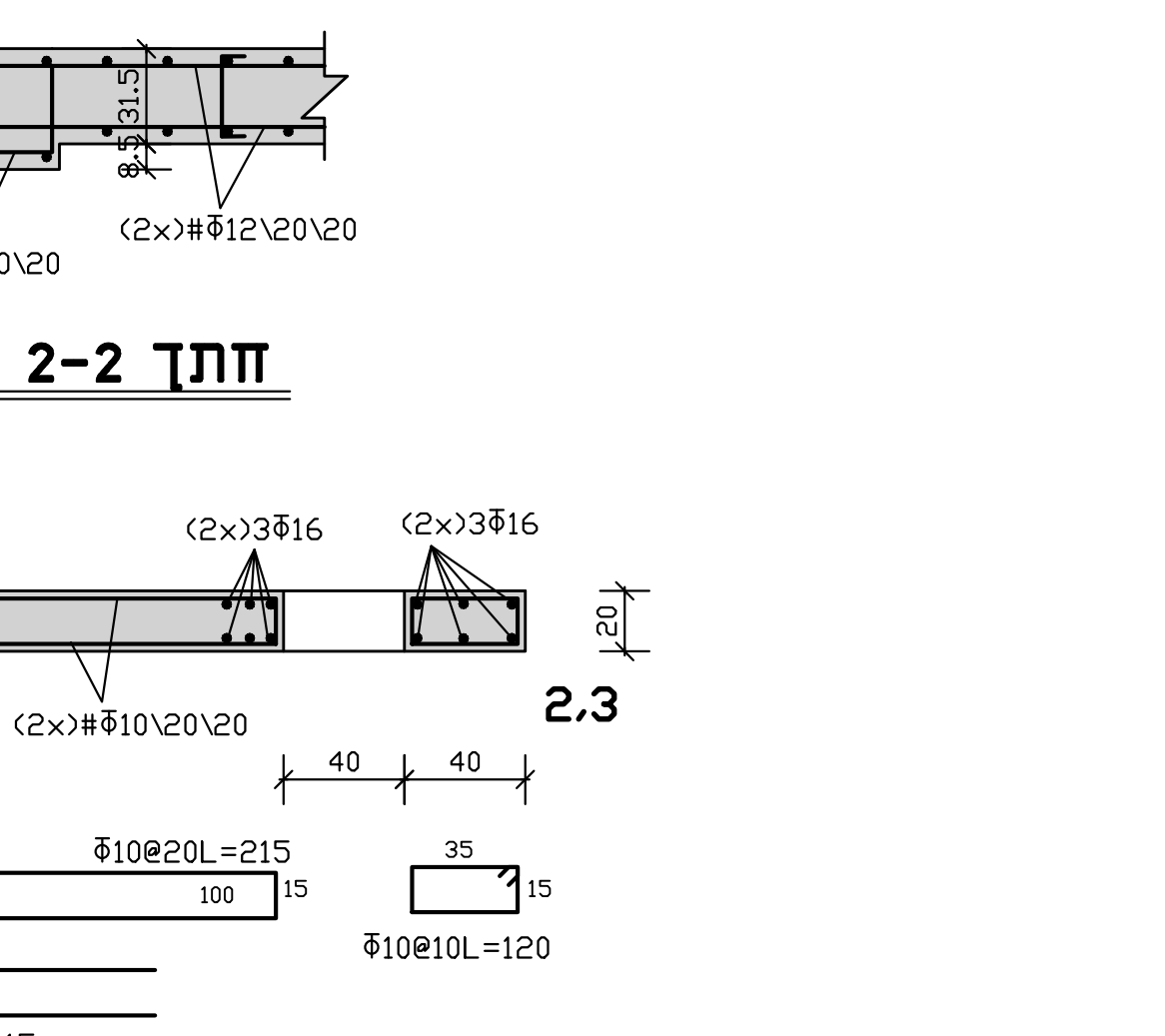
הוראות ביצוע פלדה FE 360

1. אין לגשת לכבוע לפני קבלת הוראות מהמהנדס המחנכו.
2. ריתוך בקונסטרוקציה הפלדה מותכננים לביצוע בשטח מוצק פלדה.
3. כל שניו במוקדם ובשטח הרחב כמו ברגים וכי שיוצג ע"י המהנדס, חייב להיות מלווה בחישובים מפורטים של חיבורים על פי ת"י 1225 לכבדו ושרטוט מפורט של האלמנטים המחוברים (SHAWBRIDGE). הכל כבדיקה ולאישור המחנכו.
4. עלות הבדיקה תחודר לפי השפעה עבודה על פי תעריף משוער ויהיה משולם ע"י המבצע ישירות מתכנון.
5. תוספת של פחים וברגים עקב שטח חיבור יהיו ע"י המבצע.
6. יש לסגור את כל קצוות היצירות ע"י פח בריתוך מלא.
7. גיליון הקונסטרוקציה יישנה על שטחים שנוקו בעזרת חול בדרגה SA-2.5 לפי ותשנו השבדי. כמוכ"י יש להקפיד על על הורדת כל השפעה מקומות ריתוך לפני גיליון הצביעה.
8. גיליון אלמנטי הפלדה יוצג ע"י ציפוי באבק עם כפי תפי 018. עובי גיליון הדרוש - 80 מ"מ וסיון לפחות.
9. צביעה טונסורגית הפלדה המלוכנת תעשה ע"י שתי שכבות צבעי סופרלפי או שע מואשר כמבדי כל שכבה 30 מ"מ לפחות.
10. הצביעה תעשה חורש כבועה ממשל מתאים בין גיליון לצבע עליון.
11. הגנה נגד שטח קונסטרוקציה פלדה בתחום להחיות יועץ בטיחות.
12. עמודי פלדה ההגנה נגד שטח לפחות שתיים.
13. סוג ברגי חיבור 8.8

נוהל בדיקות ריתוך

1. כל ריתוכי המיכאל יהיו בעובי של 0.7 מעובי הפח והקו ביותו של החיבור.
2. ריתוכי השקה הפח ריתוך יהיה בעובי הפח וקו של החיבור.
3. ריתוך יבוצע עם עיבוד יפזרי. הכל בהתאם לתקני ישראלי 1225 חלק 1.
4. כל ריתוכים יבדקו בבדיקה ע"י בודק מוסמך מטעם מכוני התקנים או מכוני אחר מוכר.
5. בעקבות הבדיקה, בתחום למצב ריתוך, יוחסם על שטח מספר בדיקות אל-הרס בשיתוף פעולה עם המפקח.
6. בדיקות אל-הרס נוספות של ריתוך יבוצעו גם במקומות שיקבעו על פי הנוהלי של המחנכו.
7. הכל בתחום לתקני ישראלי 1032.

חזת עקרוני בחגורות



פרט עקרוני לחריצים בחזיתות 1:10

