

אין לבצע כל פעולה של יציקה או רחבה של אקומטי השלד ללא אישור בכתב של התמיכות והתפוסות ע"י מהנדס הבנויה אחראי לביצוע השלד

עמוד או טור כחול
עמוד או טור צהוב
עמוד או טור סגול

19.09.19	א.מ.ח.	מטר פרויקט
	א.מ.ח.	כחא
27.08.19	א.מ.ח.	אדריכל
	א.מ.ח.	שנח ל

התפוסות

התכנית מותנת בקיום היטרי בניה מלאים מהרשות עבור הפרוייקט הנ"ל

סוג הבטון בעמודים ב-40, בשאר האקומטים- ב-30
 אז התכנית יש קבא יחי עם תכנית ק-6.5.3. טור וכמות חישובים כמפורט בה

תכנית תורת פחיתים למטר מערכת מזוג אייר. חשמל. אינסולציה רחב התכנית יעשיים

אחדות ומפוסים יש לנחיתם במסגרת באישור של המפקח לאחד החייצעות עם המתכננים.

מחזור השינוי

שלב	חתימה	תאריך
<input type="checkbox"/>	ר.מ.ח.	27.08.19
<input type="checkbox"/>	ר.מ.ח.	19.09.19

חתימת הסלפי אחראים

עיריית נתיבות

מסד רשמי 1610

נתיבות. מנג'ר 407

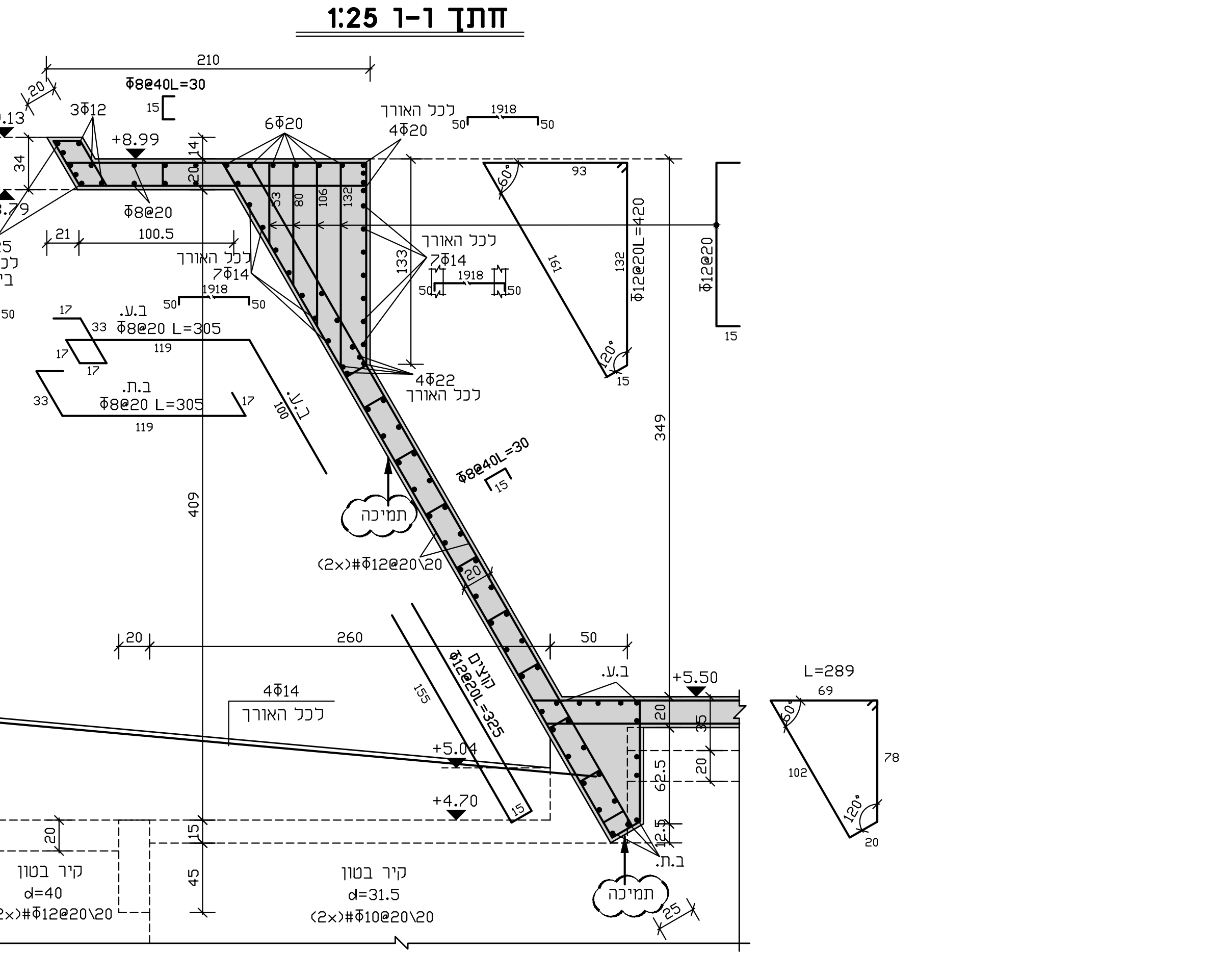
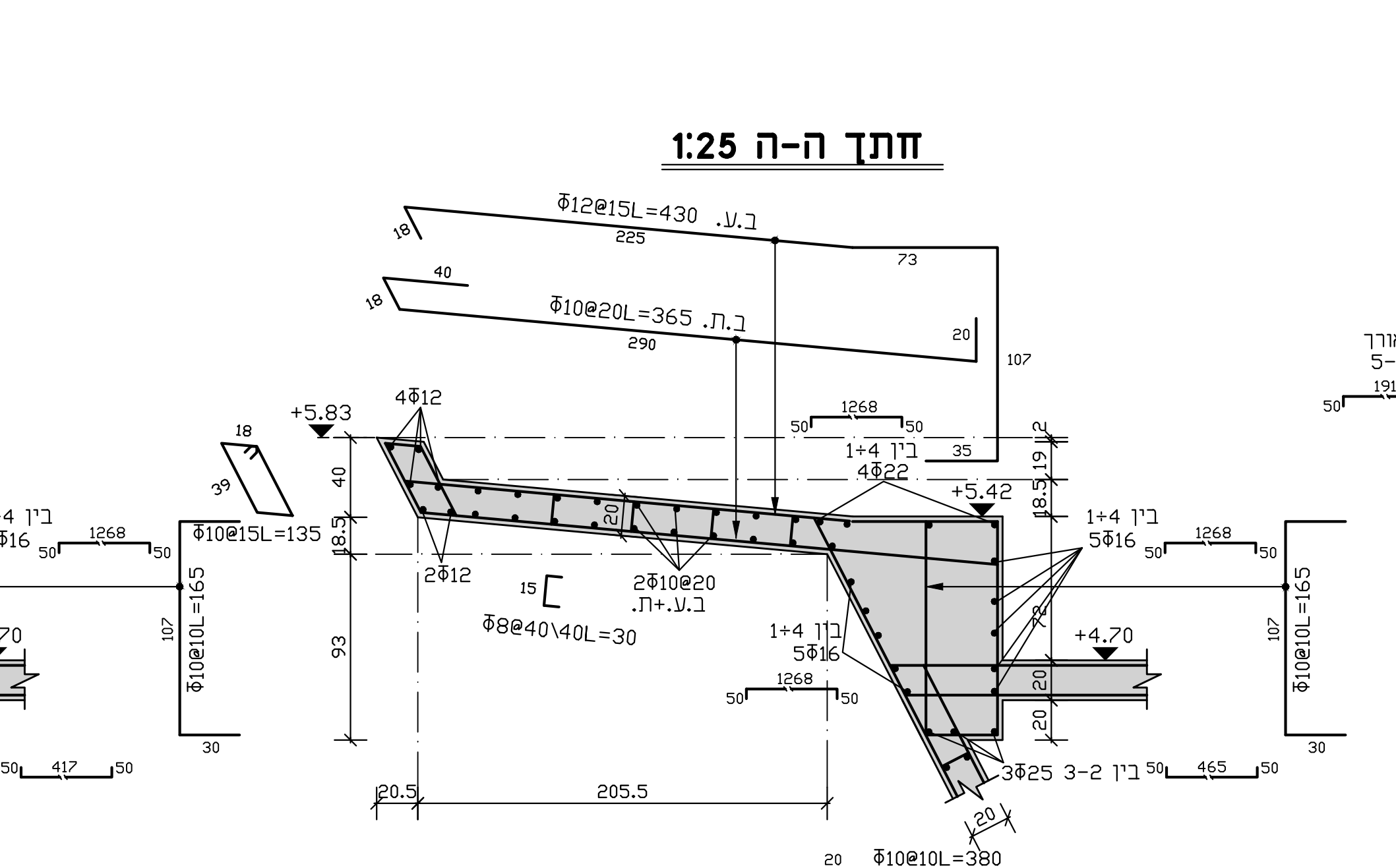
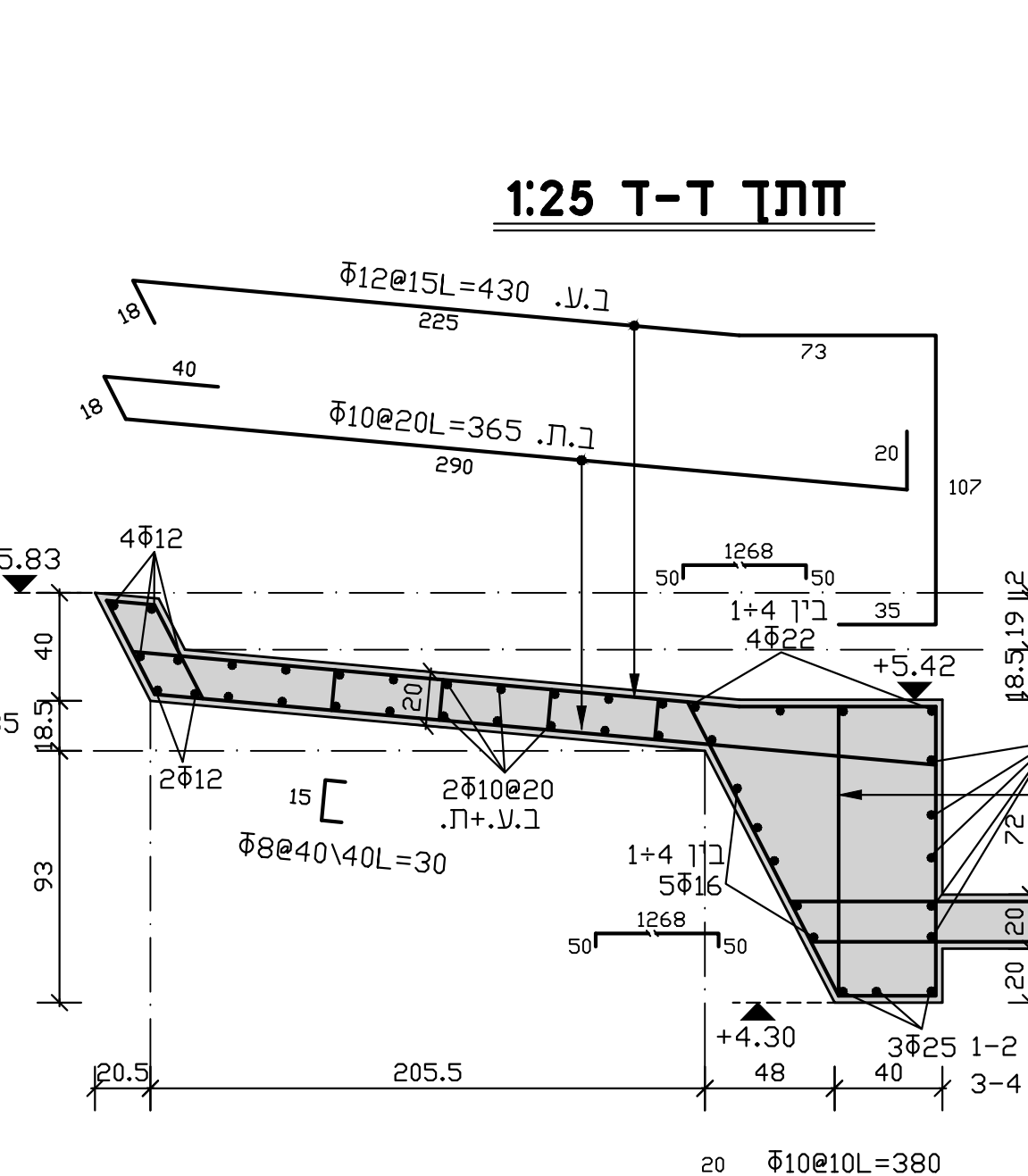
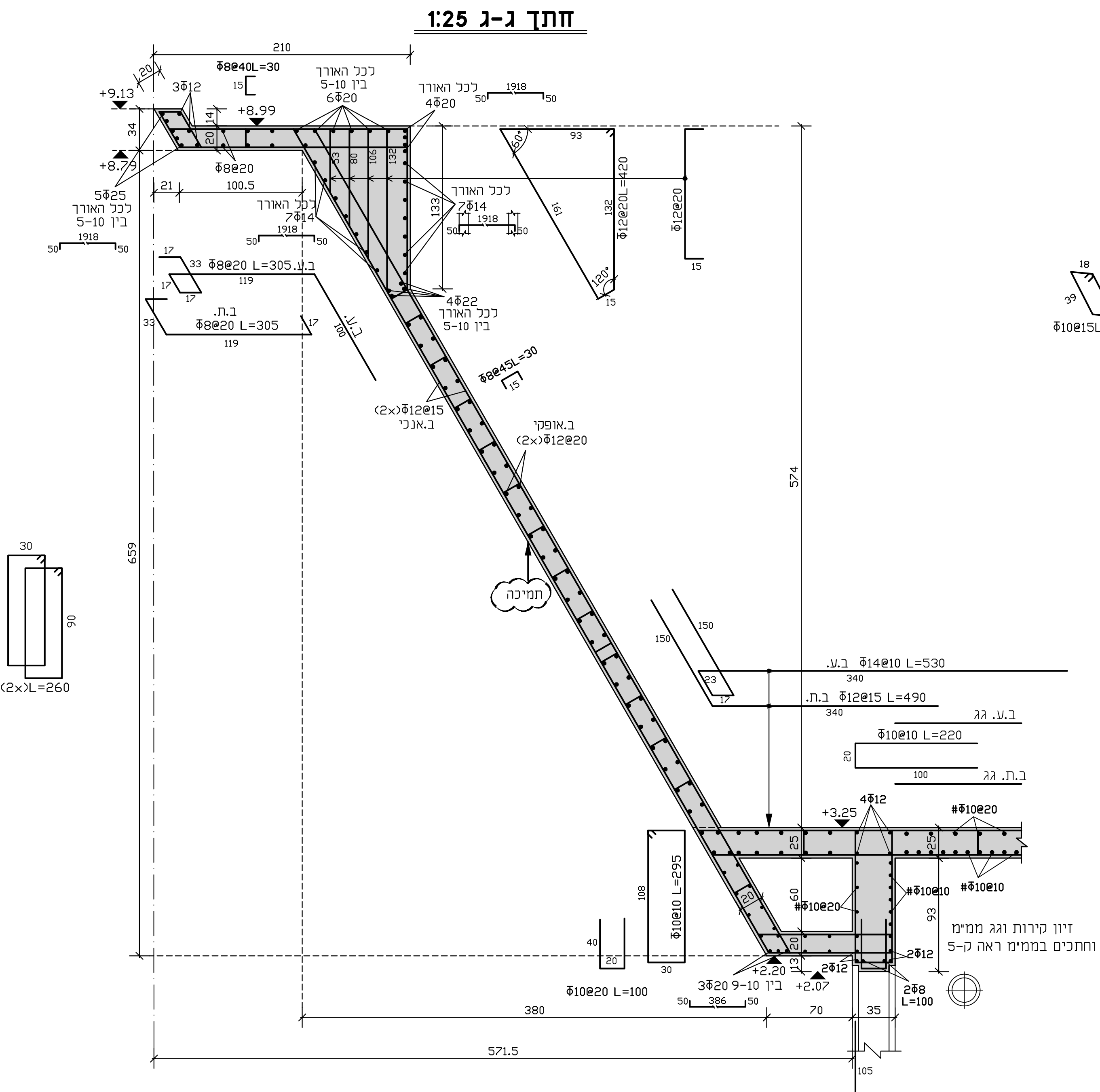
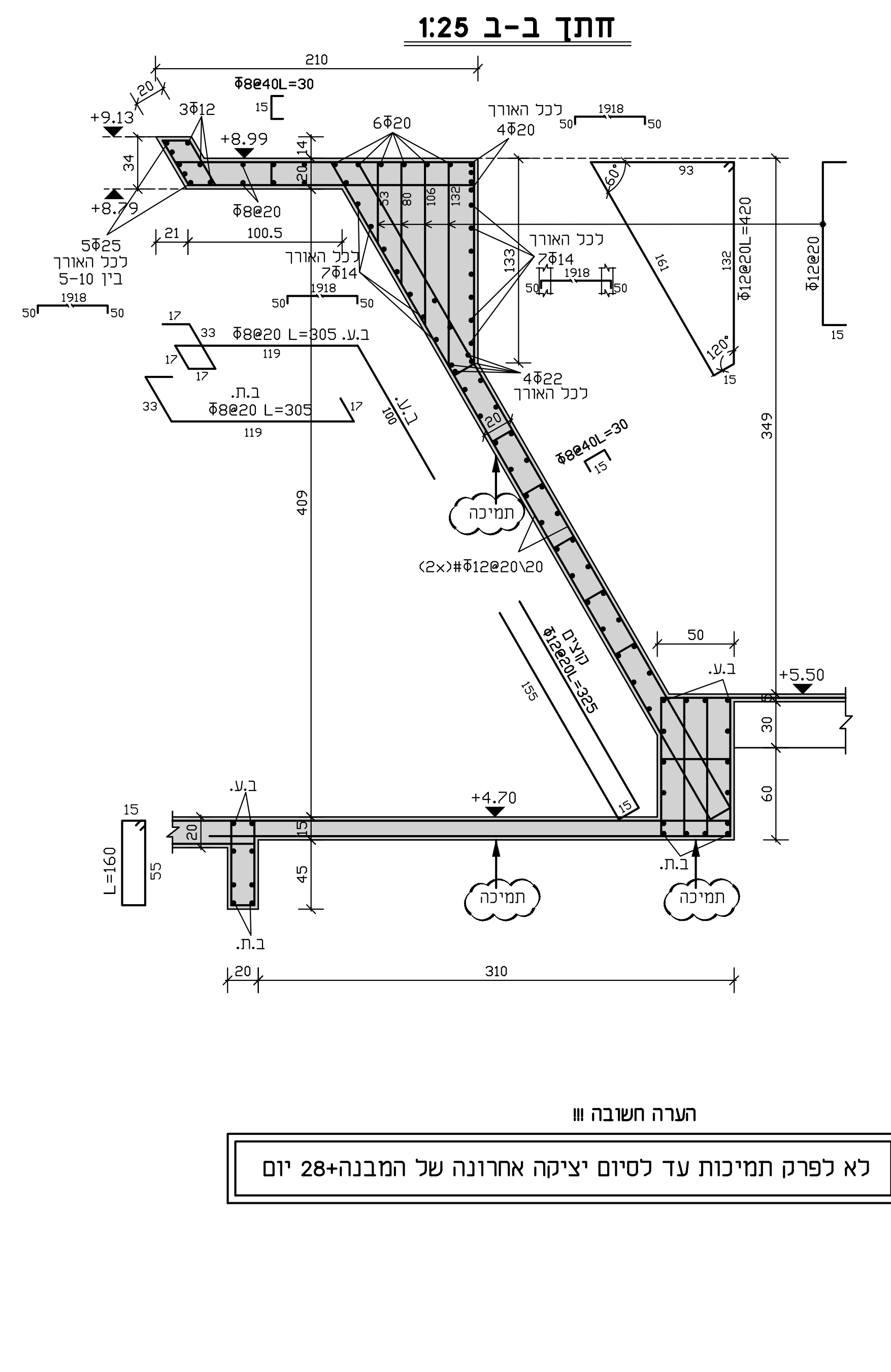
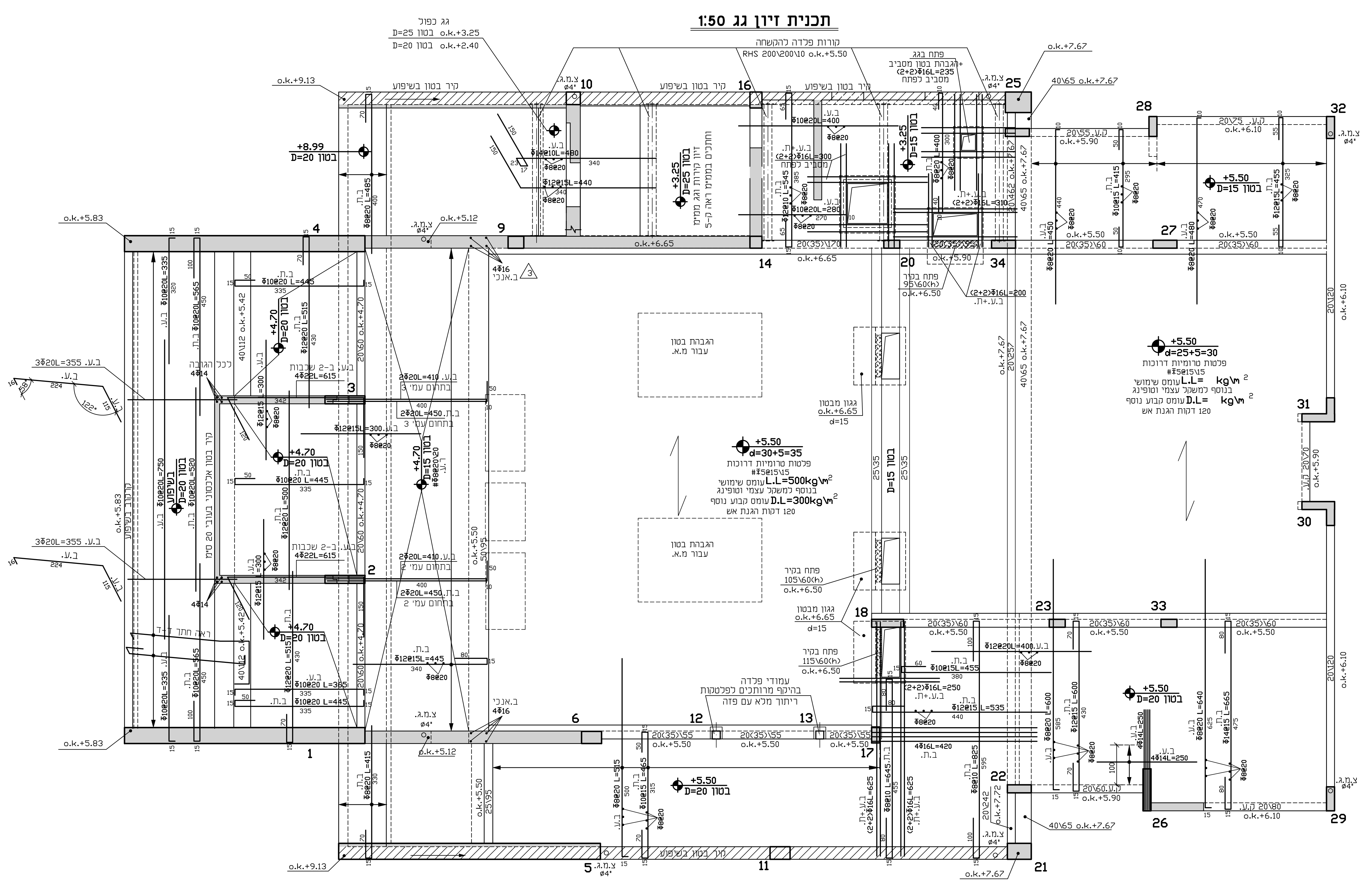
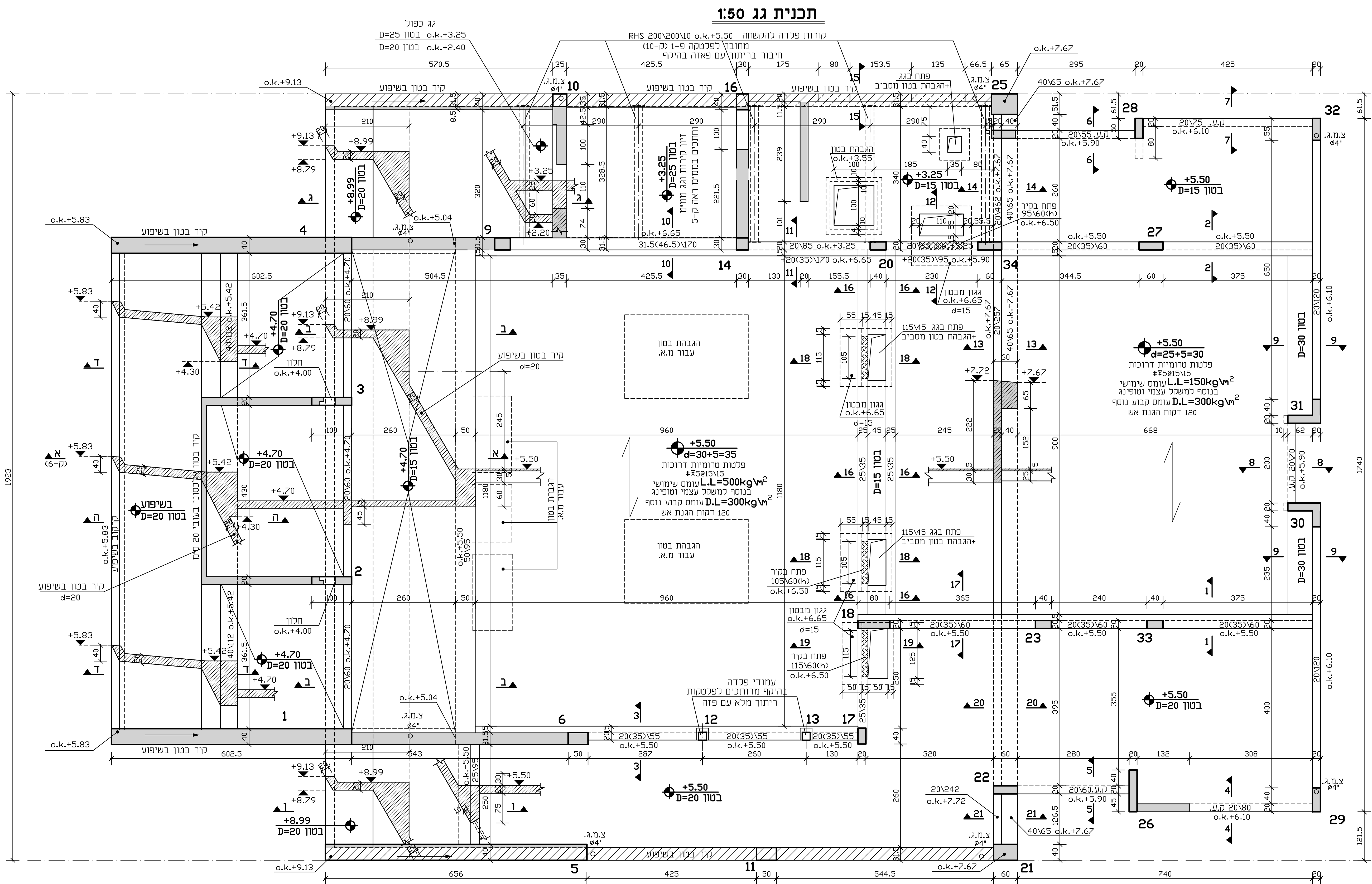
בית כנסת 4-ק

תכנית גג. חתכים

שרוש הנדסה (2003) בע"מ

רח והענייה השנייה 43 ת.ו. 55. אזור 58190
 טל. 03-6722763. פקס 03-6734171

מסד:	תנו:	שם:	המבנה:
19.09.19	27.08.19	ר.מ.ח.	בית כנסת
25.08.19		ר.מ.ח.	בית כנסת



לא לפרק תמיכות עד לסיום יציקה אחרונה של המבנה 28 יום

