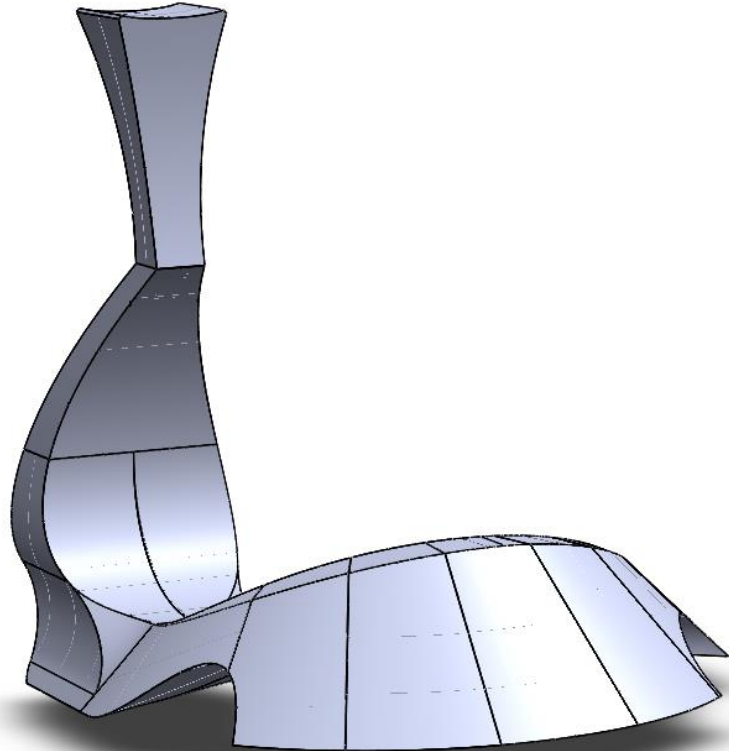


# תפילת חנה

---

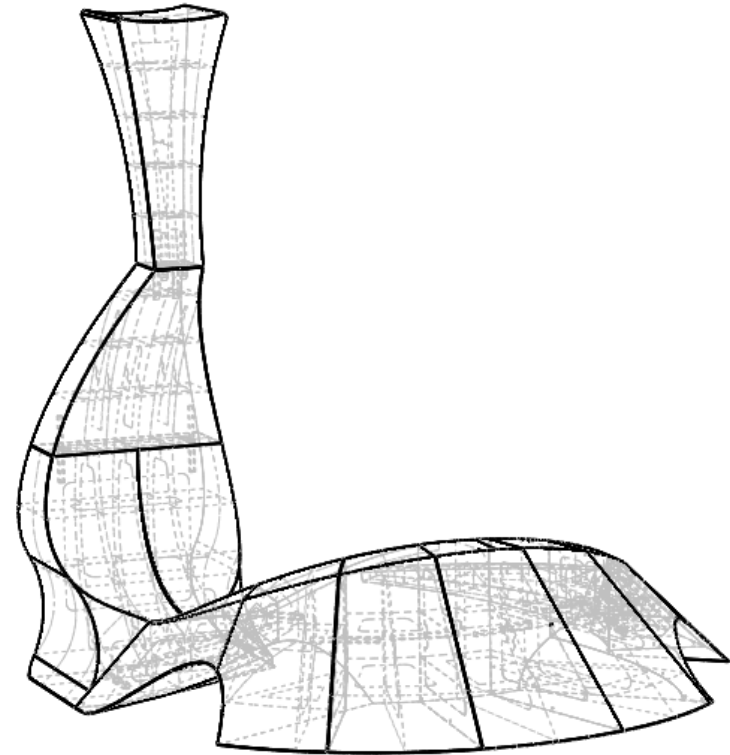
מסמך פירוט הרכבה עבור יצרן

## Perspective view



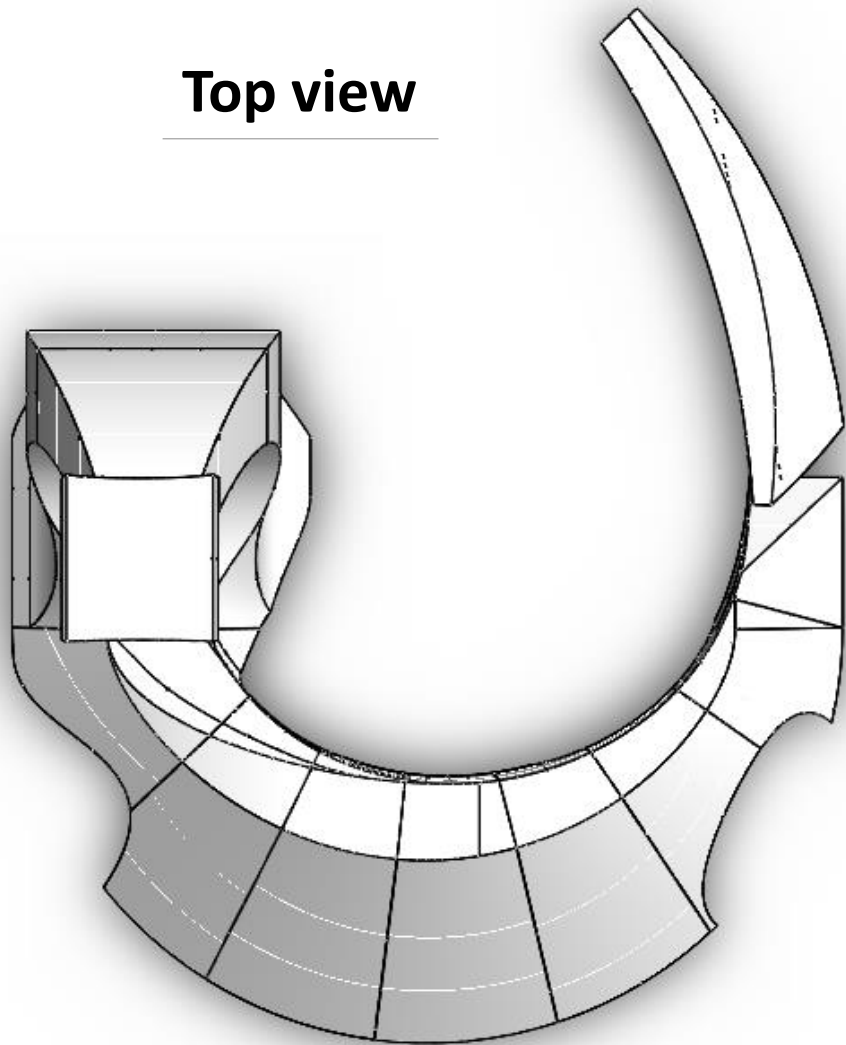
## Perspective view

Transparent

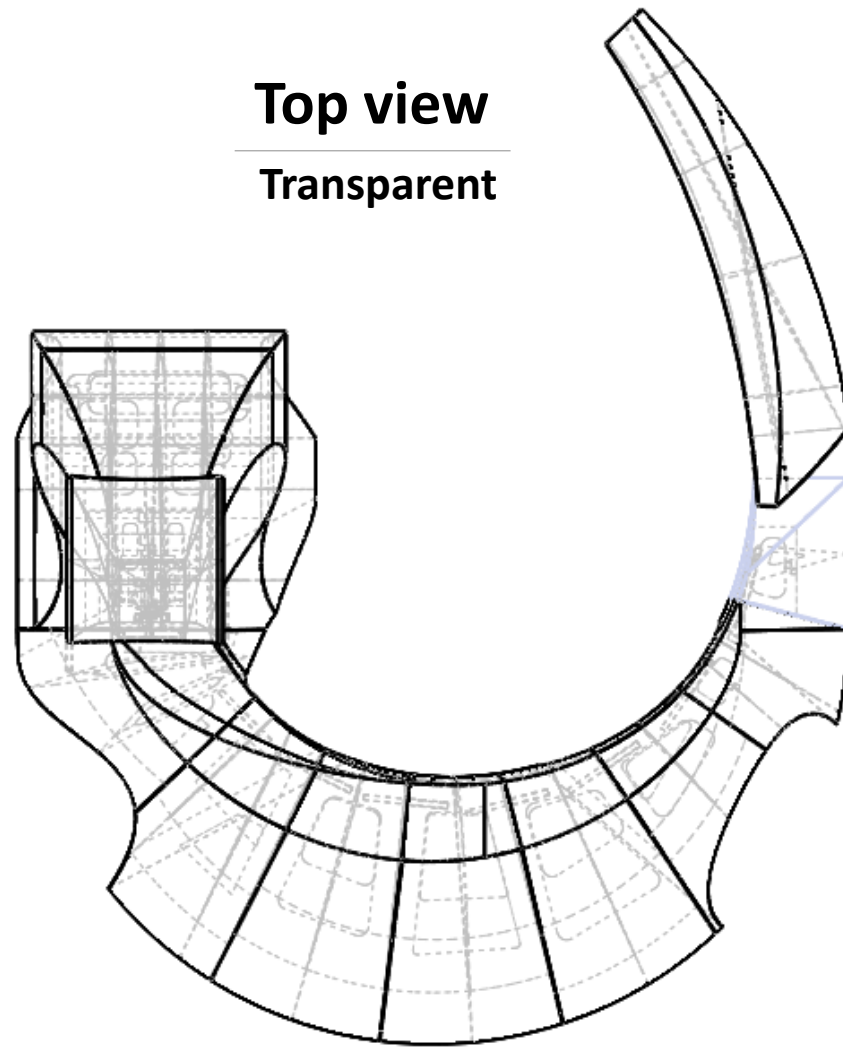


- כל השלד הפנימי והחיצוני מברזל מגולוון
- צביעה פנימית וחיצונית בפריימר יסוד אפוקסי אפוגל של טמבור
- צביעה חיצונית – צבע סופי פוליאריטני אונקריל של חברת נירלט RAL 9016

**Top view**

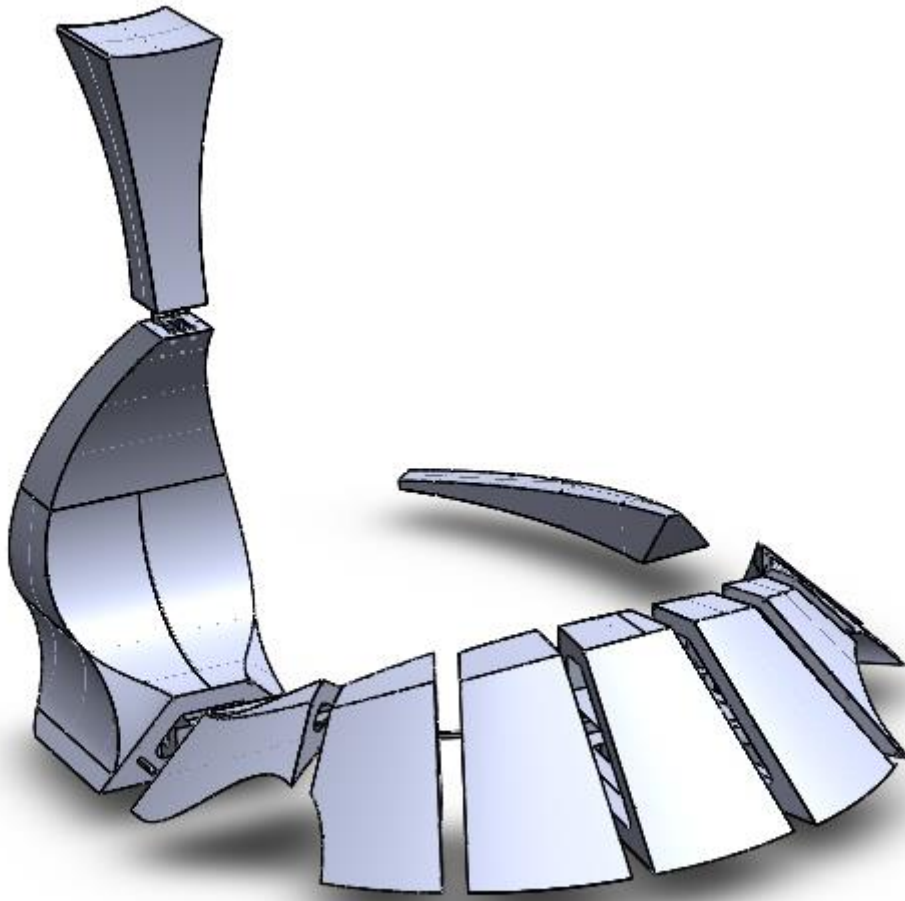


**Top view  
Transparent**



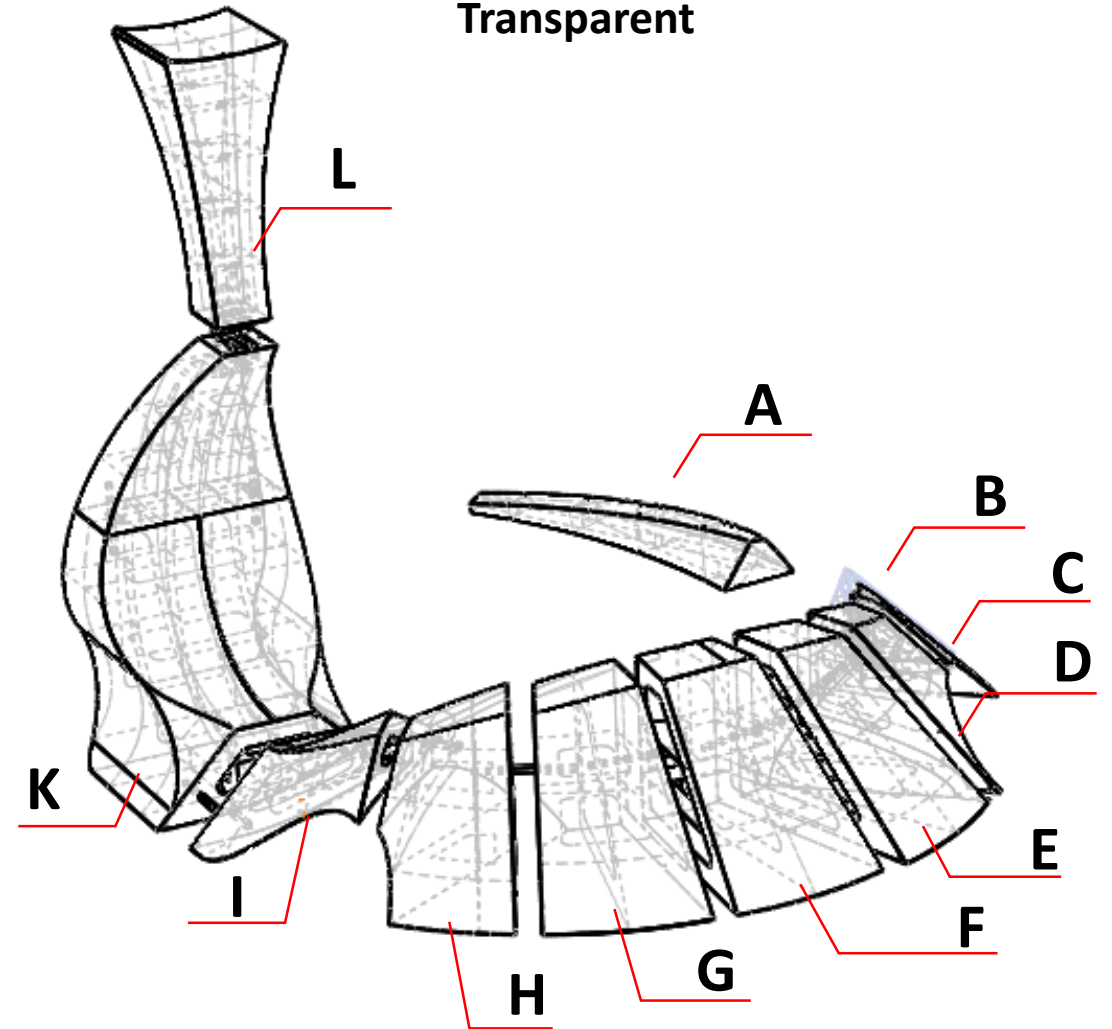
# Exploded view

Perspective view

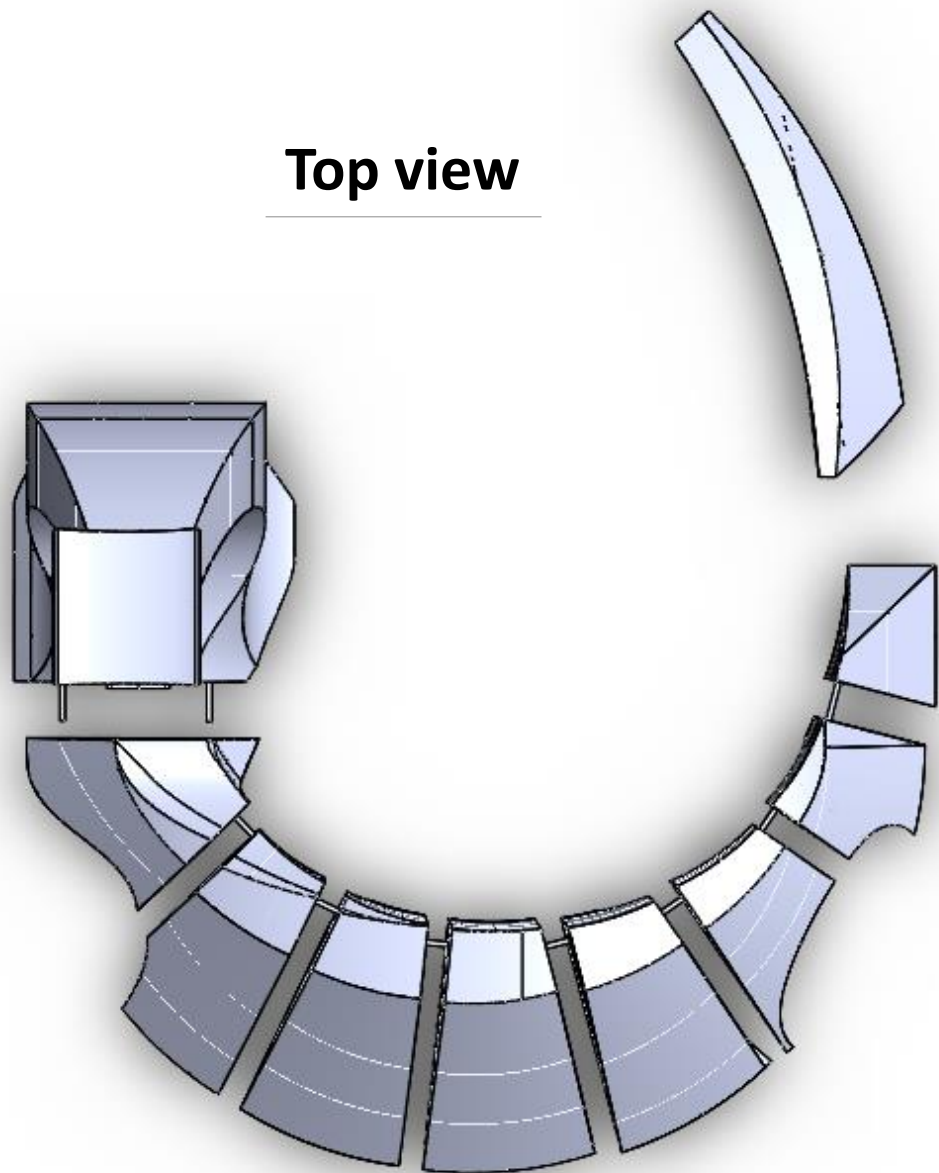


Perspective view

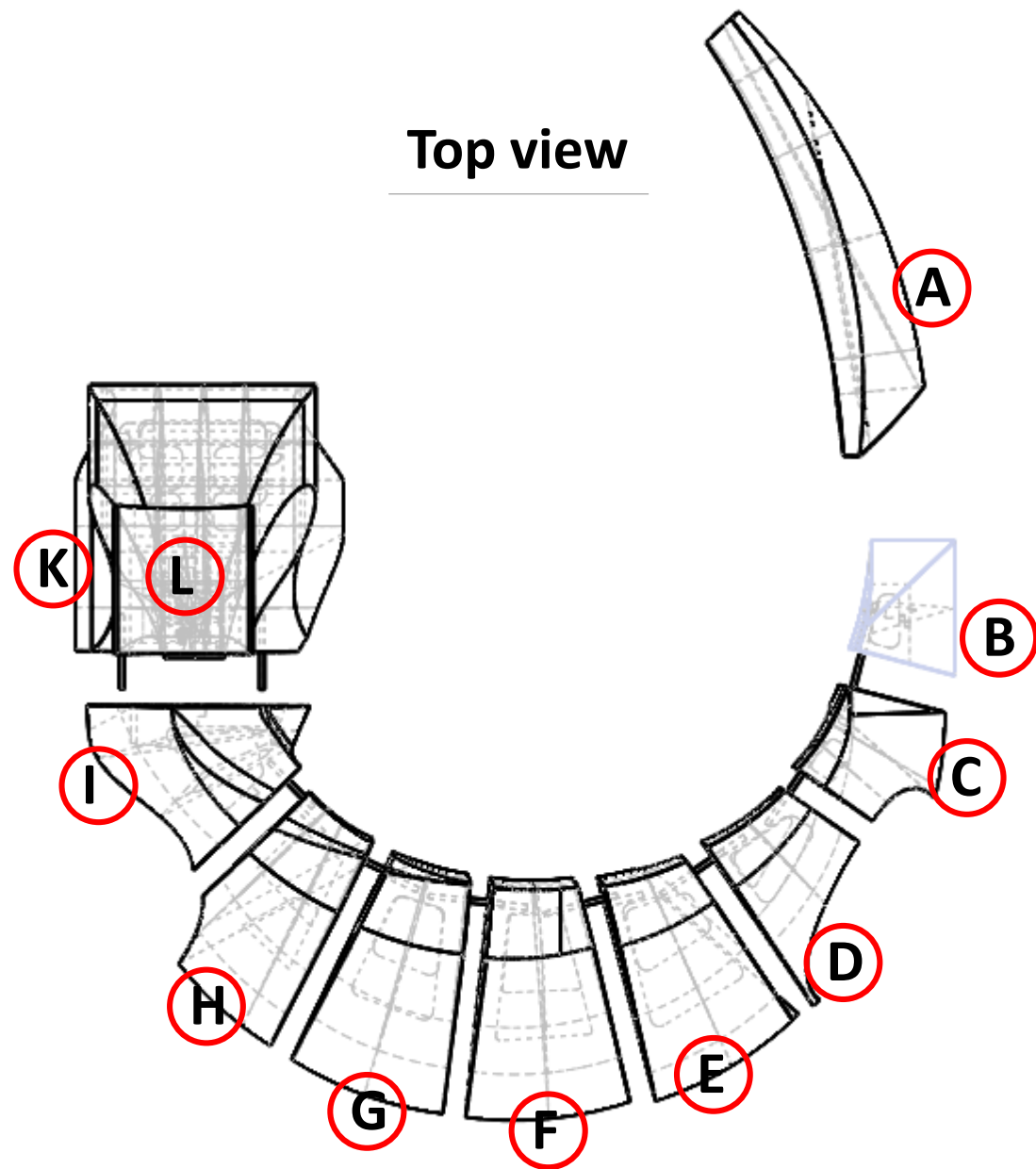
Transparent



Top view



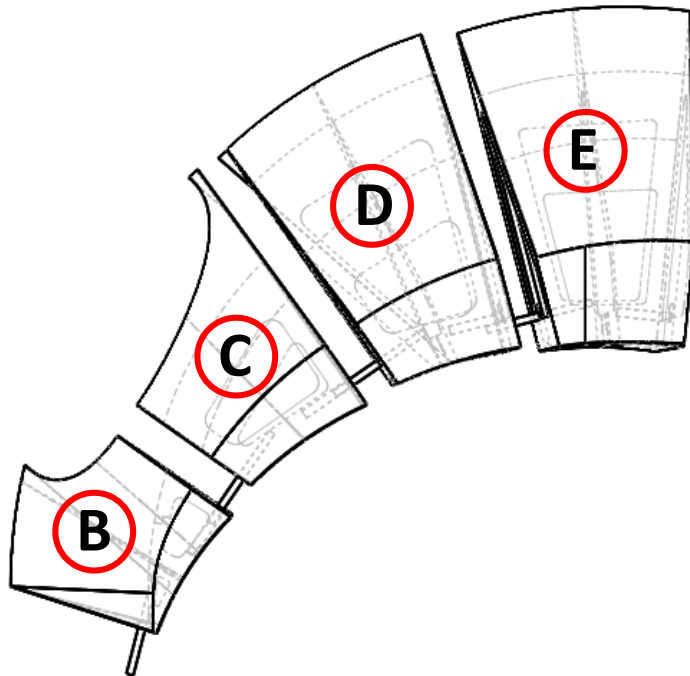
Top view



יש אפשרות לחבר מס' יחידות (לדוגמא: 4 מפרקים + 3 מפרים ואז לצמצם את החיבורים באתר ההרכבה הסופי)  
לטובת שינוע והרכבה מהירים ונוחים יותר

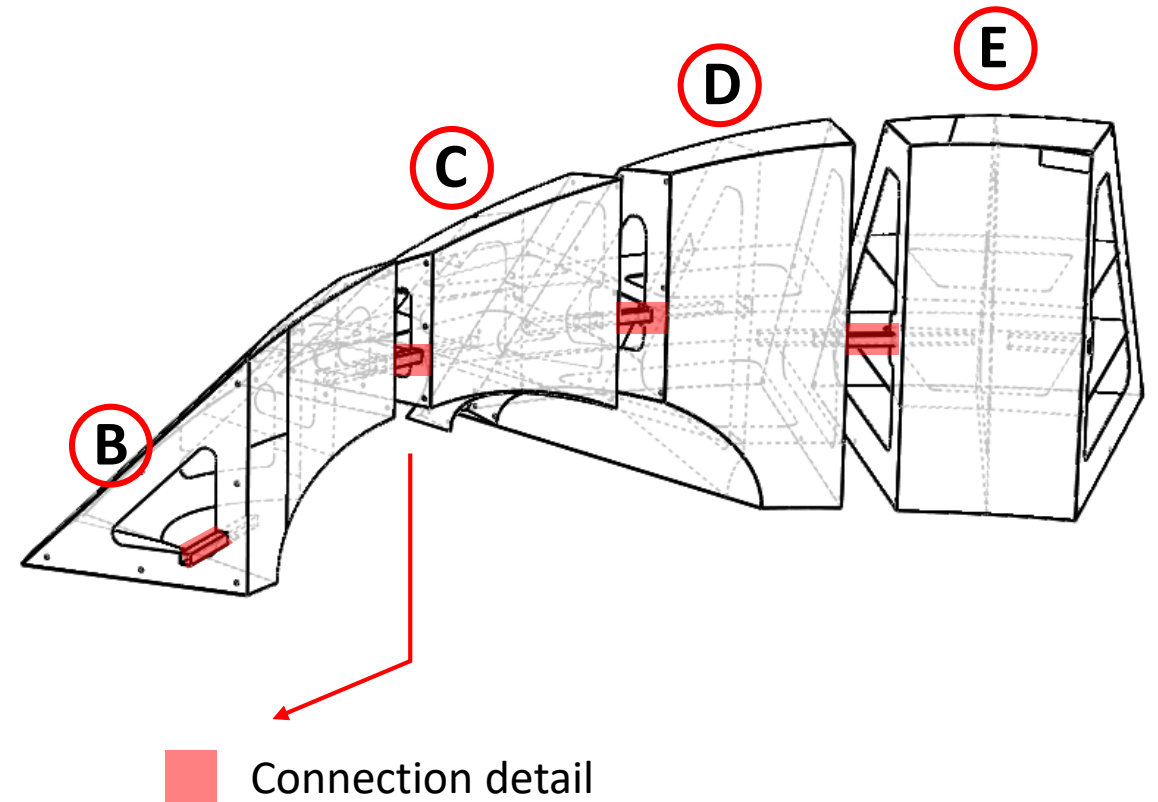
### Top view

Transparent

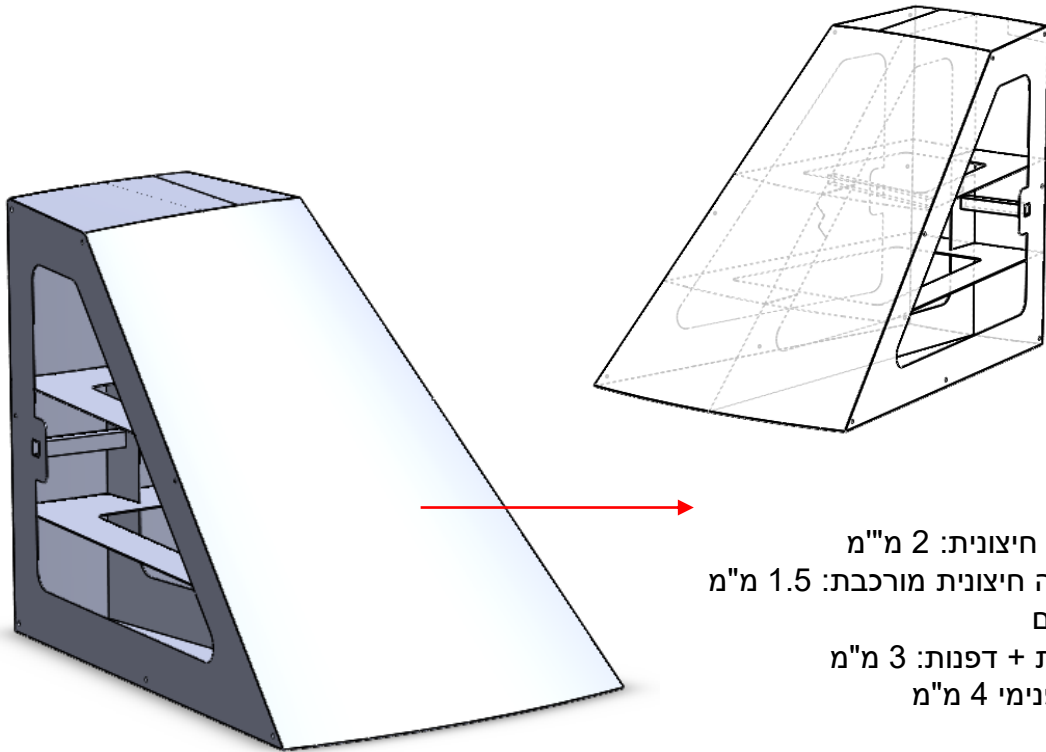


### Perspective view

Transparent



## יח' לדוגמא: F part

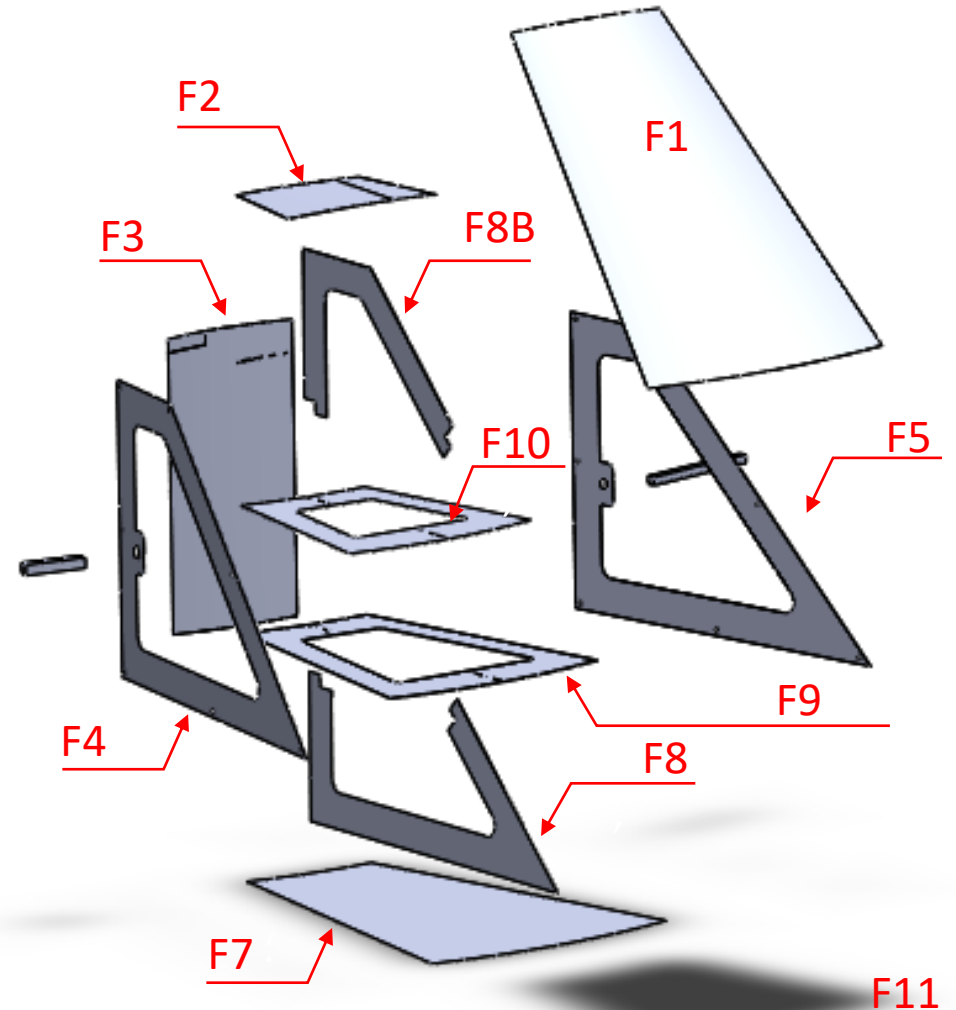


- קליפה חיצונית: 2 מ"מ
- \*קליפה חיצונית מורכבת: 1.5 מ"מ מינימום
- תחתית + דפנות: 3 מ"מ
- שלד פנימי 4 מ"מ

משקל מוערך: 220(kg)

\*קליפה חיצונית מורכבת – אזורי כיפוף קשים/מורכבים, ניתן לרדת לפח ברזל 1.5 מ"מ מינימום

כלל הרכיבים המרכיבים יחידה, כמו כן כל החלקים מתוכננים כך שלמרכיב יש סימונים/מקרא לטובת הרכבה לפי הסדר כפי שתוכנן



**פרט חיבור:** כל יח' מורכבת בנפרד ובסיום מרכיבים את היח' באמצעות מוליכי פרופיל מתכת המאפשר אוריינטציה והתממשקות קלה ונוחה בין כלל היחידות

