

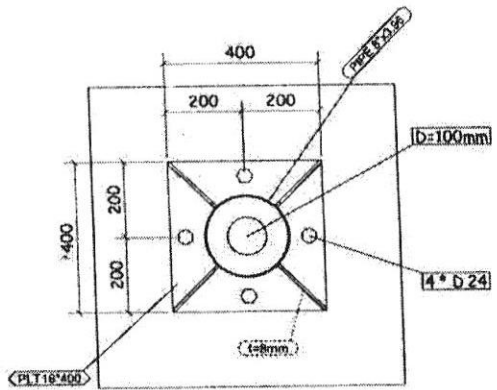
עיריית נתיבות

חוברת פרטי ביצוע

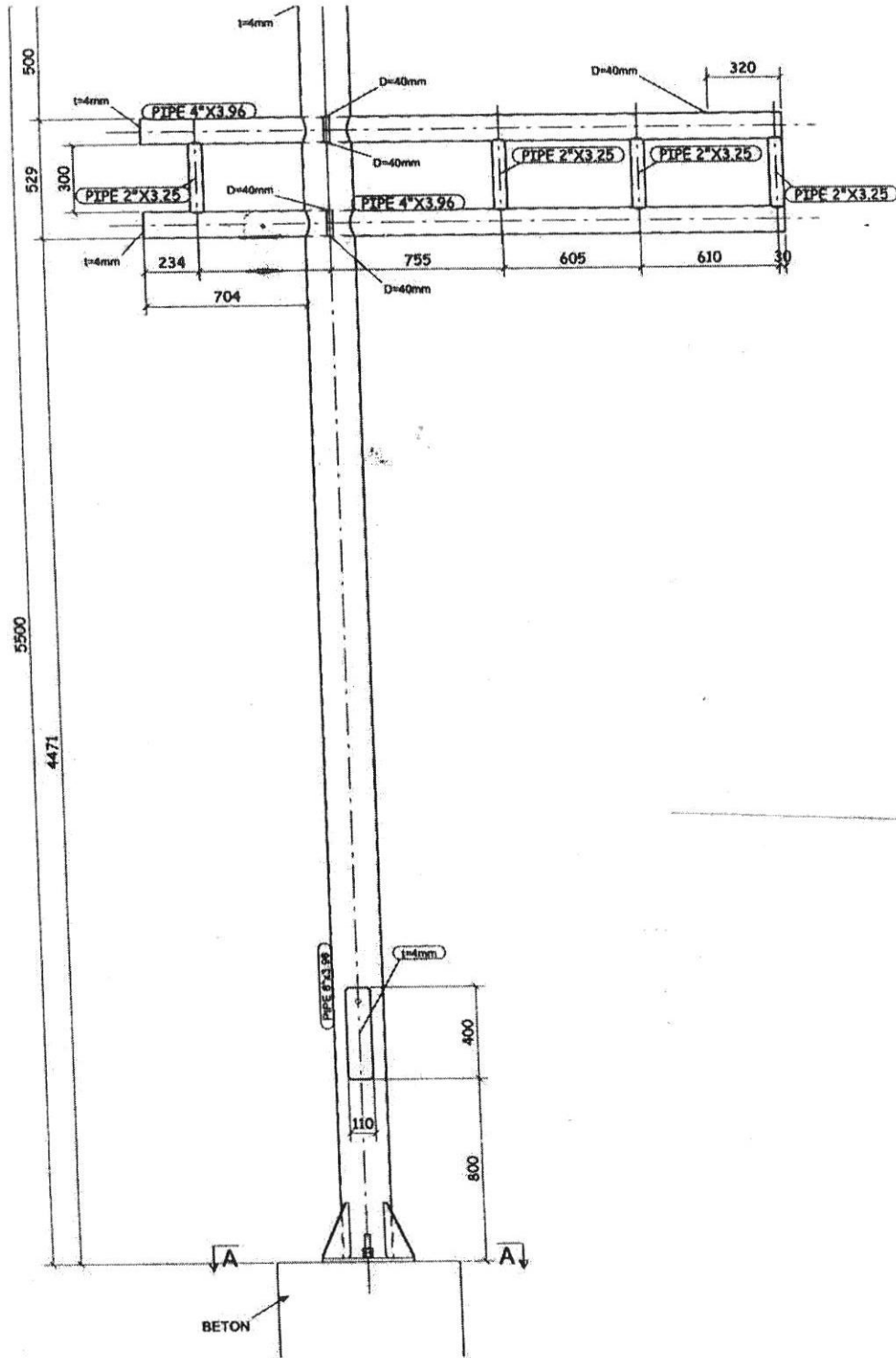
פרטים למערכות

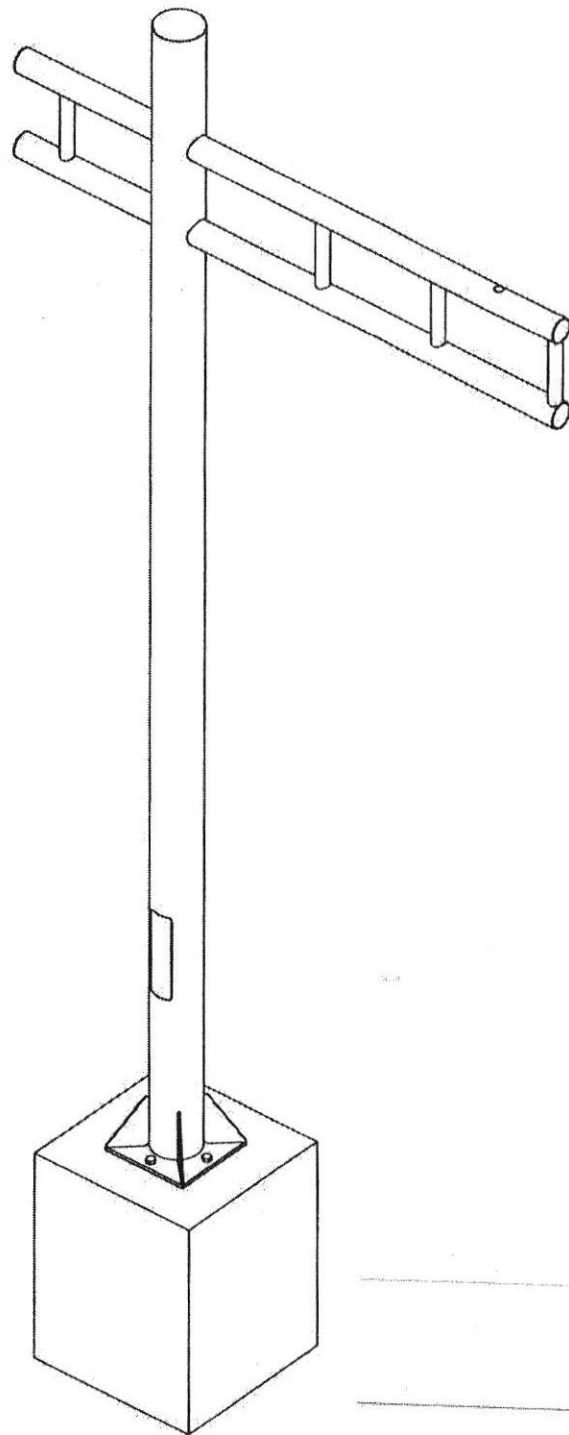
חשמל

גביש קבלני חשמל  
(1987) בע"מ



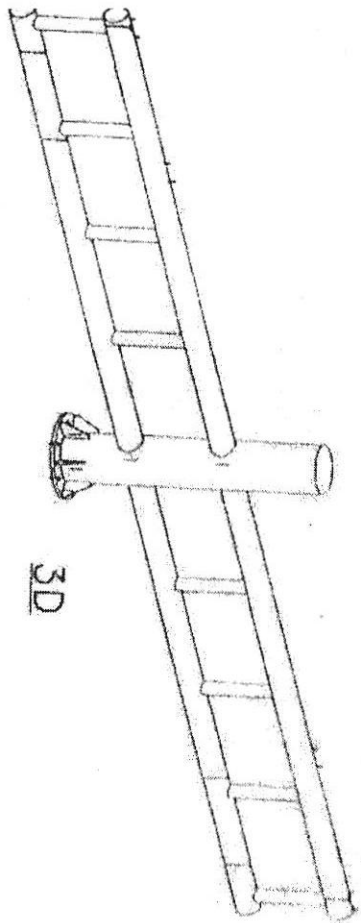
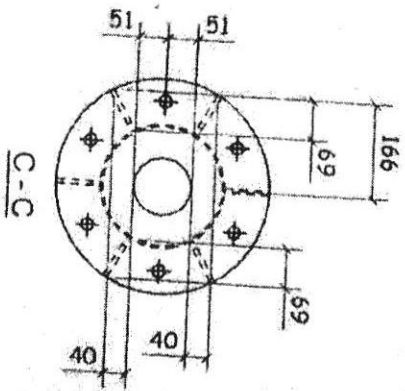
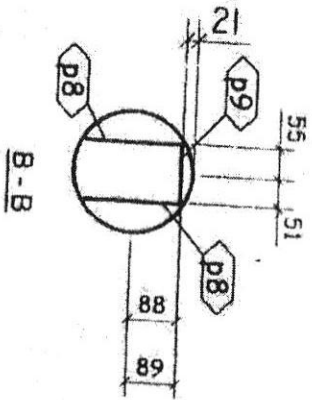
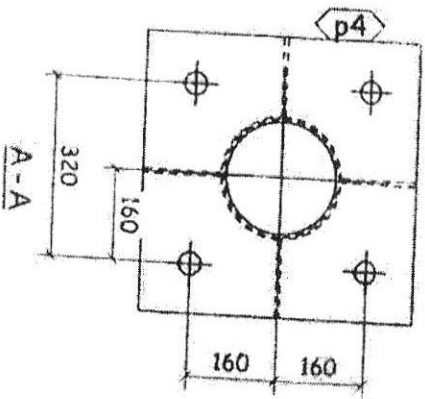
A - A



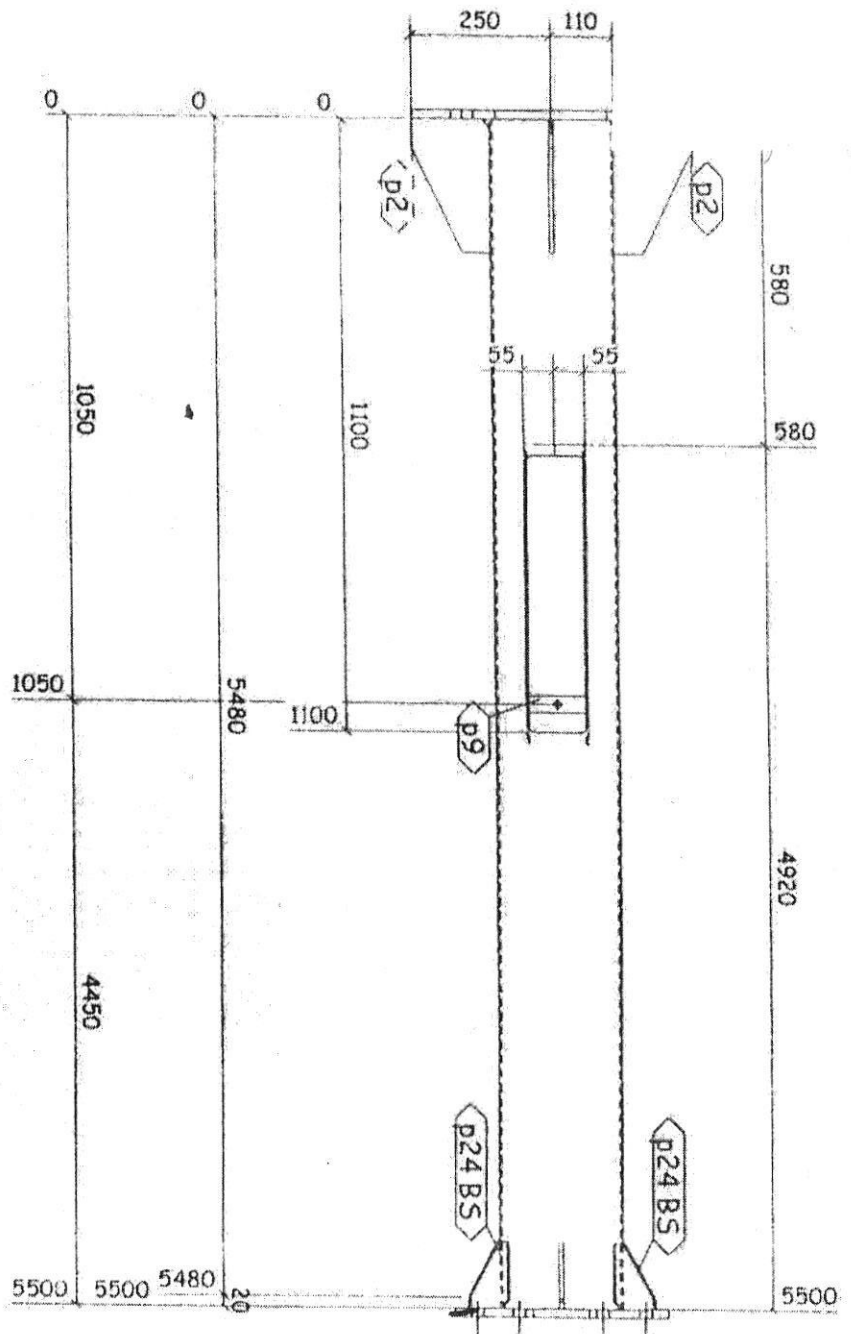
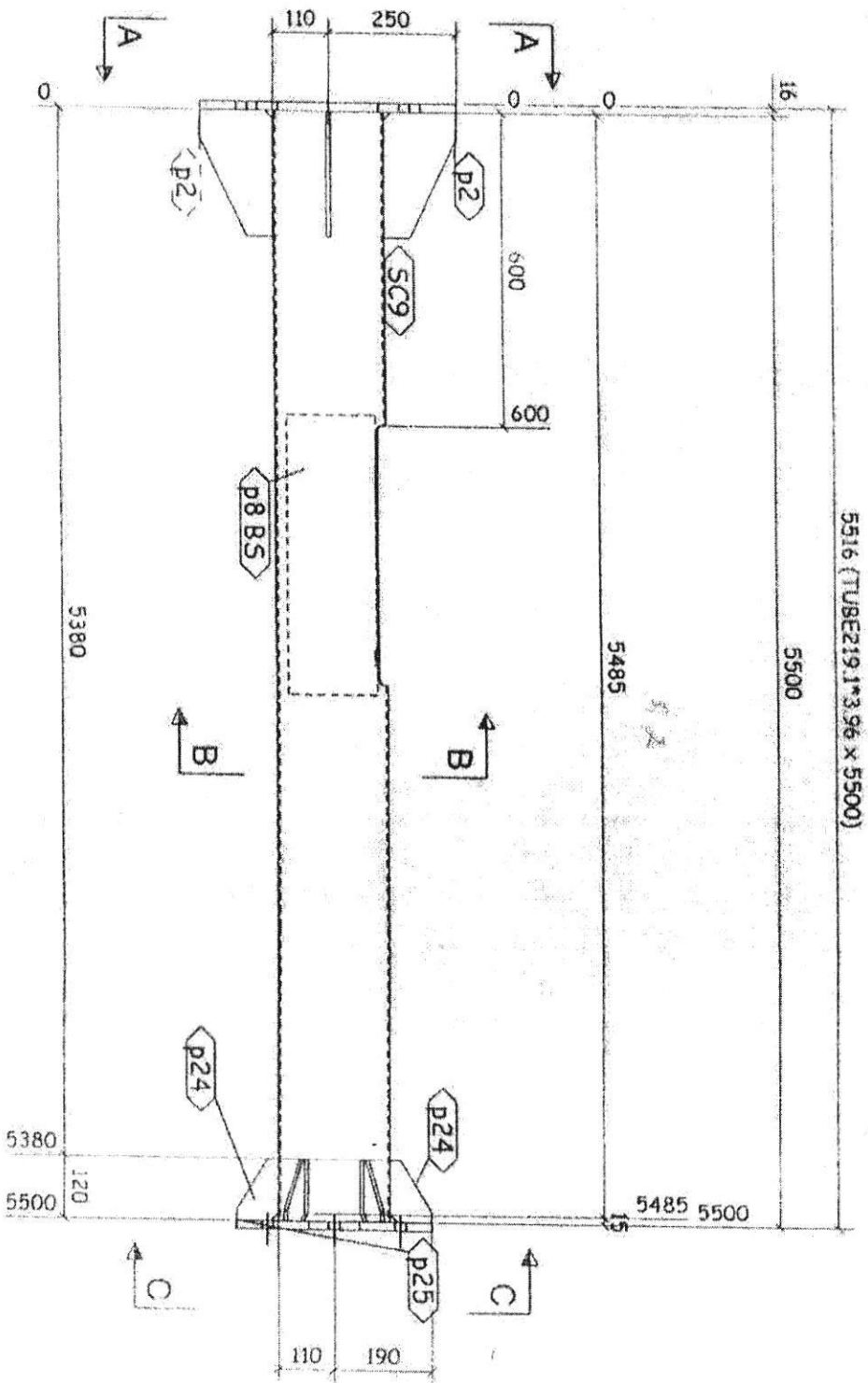


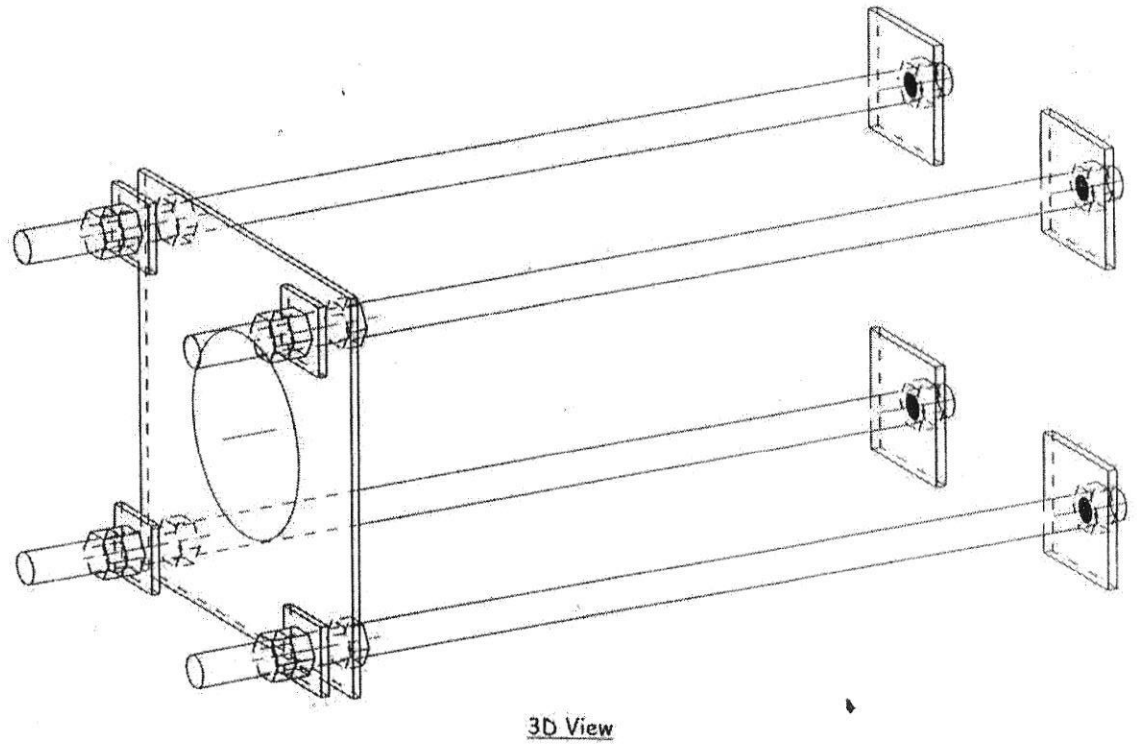
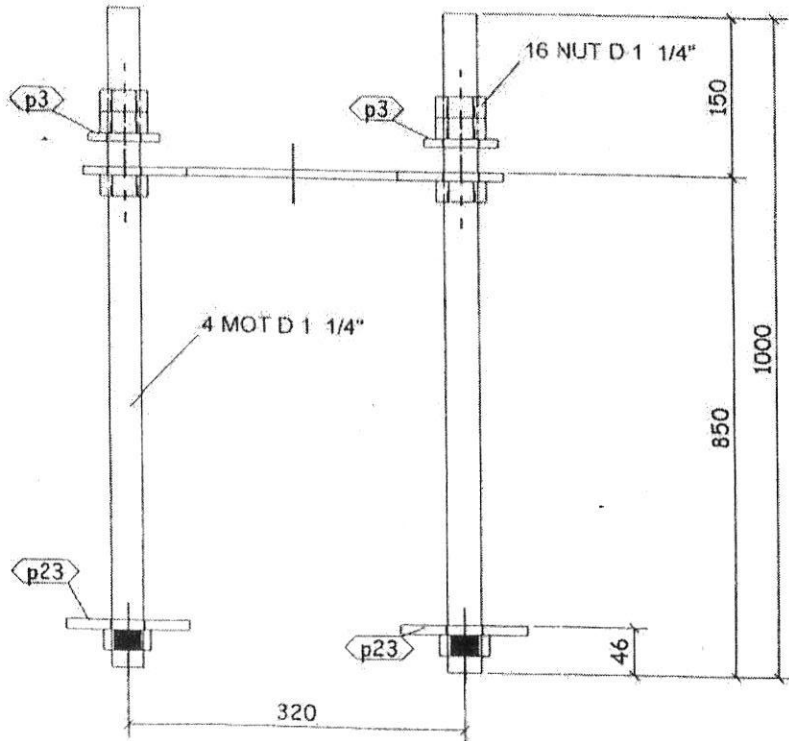
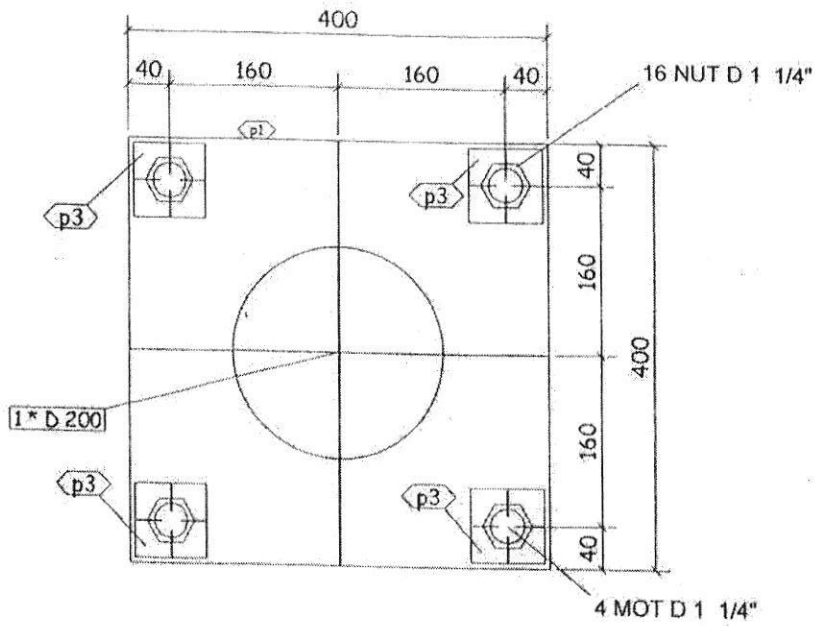
3-D





SHOP MATERIAL LIST FOR ASSEMBLY					
MARK	PROFILE	GRADE	ST. LENGTH	AREA	WEIGHT
			NO.	IN <sup>2</sup>	KG.
SC9	TUBE 219 x 3.96	ST-3	1	5600	3.172
P2	PL 78*100	ST-3	4	240	0.221
P4	PL 116*500	ST-3	1	500	0.532
P8	PL 14*107	ST-3	2	540	0.394
P9	PL 14*30	ST-3	1	102	0.007
P24	PL 78*120	ST-3	6	80	0.094
P25	FO 350*120	ST-3	1	16	0.185
				Total	5.156
					177.3



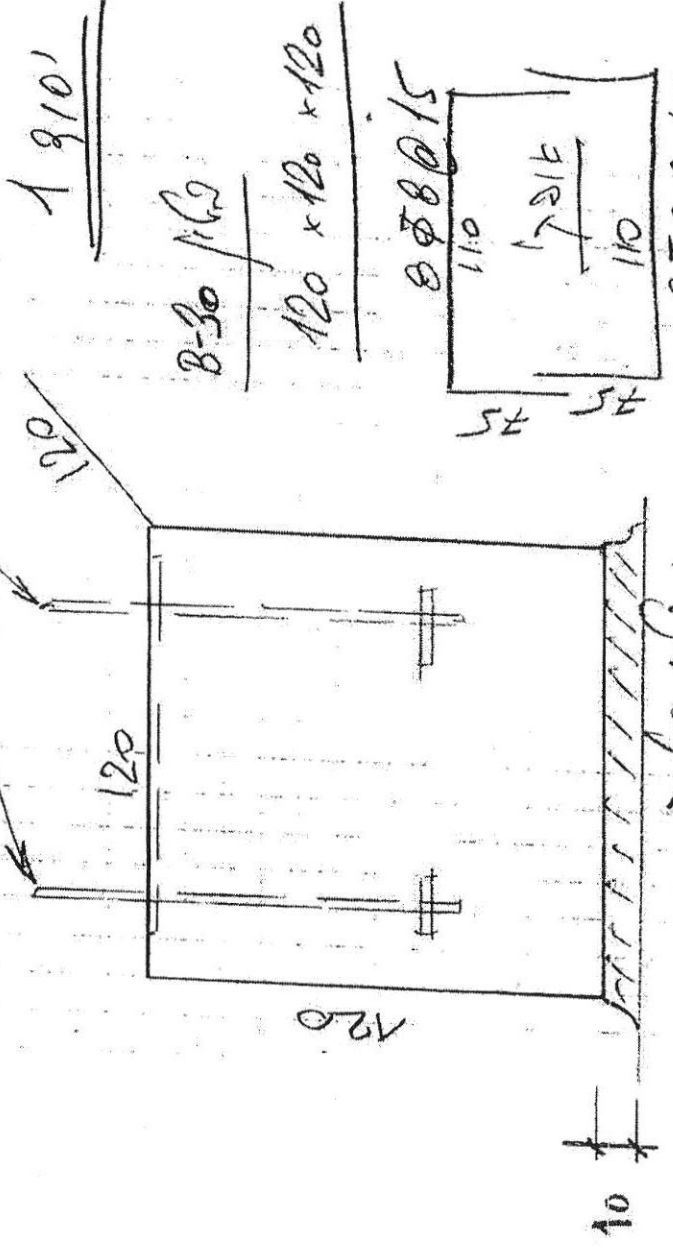


SHOP MATERIAL LIST FOR ASSEMBLY						
MARK	PROFILE	QUANTITY	LENGTH	AREA	WEIGHT	
			mm	mm <sup>2</sup>	kg	
A/T	ROD 32	St-37	4	1000	0.604	24.12
1	PLTR 400	St-37	1	400	0.333	10.05
3	FLT 8*70	St-37	4	70	0.068	1.25
23	FLT 10*120	St-37	4	120	0.136	4.52
TOTAL					1.011	43.6



N<sub>o</sub> 2 18/1

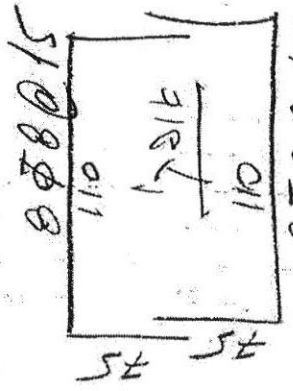
8x8 1/2 @ 15



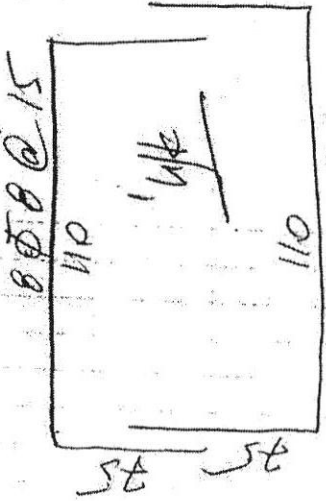
1910'

8-30 1/2

120 x 120 x 120



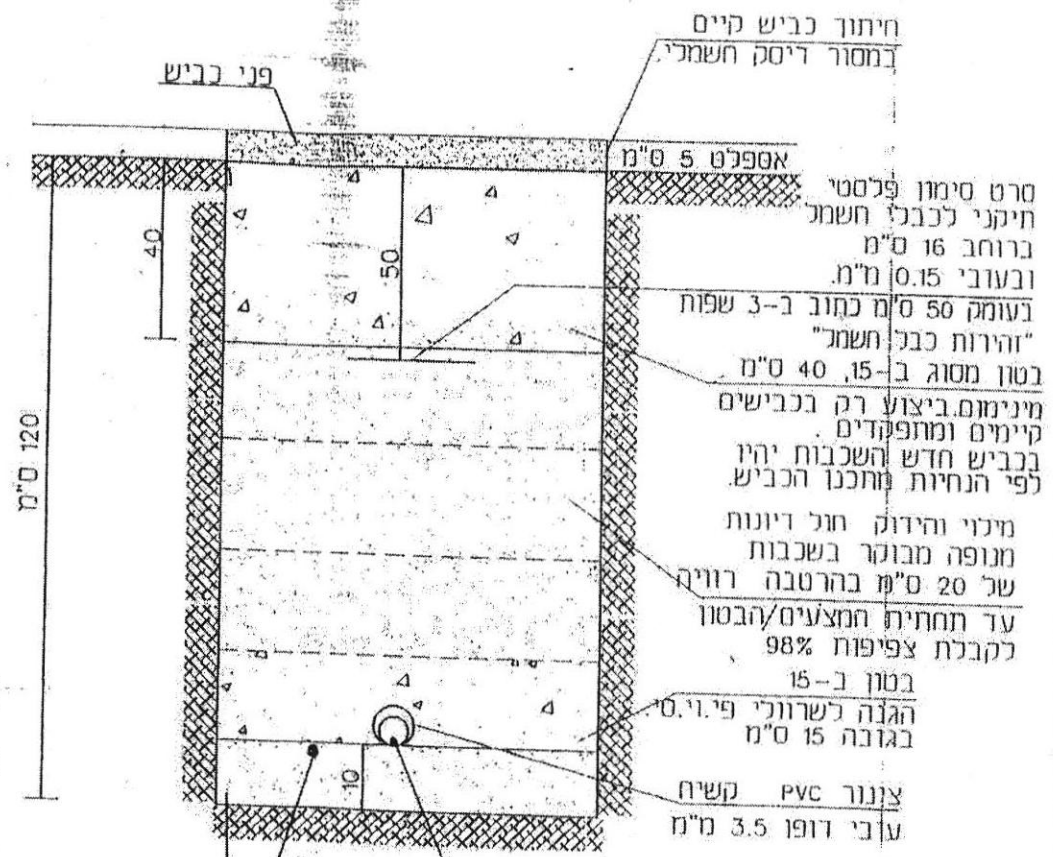
8 #8 @ 15



8 #8 @ 15

# בצוע וביטון צורת לשרולי מעבר לכבלי חשמל מ"מ מאור רחובות בכביש קיים

- הערות:
1. צינורות במעבר כביש יסתיימו 1 מ' בתוך תחום מדרכה קצוות הצנרת יסומנו לפי פרט 10 או L9 כנדרש במפרט 08 סעיף 080266
  2. הצינור השרשורי יושלח לכך אורך השרורל "4 במעבר הכביש (אין לבצע חיבור בין שרוול קשיח לשרשורי)
  3. פרט זה יבוצע בהתאם לנאמר במפרט 08 סעיף 08015, סעיפי משנה 080151, 080152 כולל.
  4. מוליכי הארקה יבוצעו בהתאם כנדרש במפרט 08 פרק 0804 סעיף 08042 סעיפי משנה 080420 עד 080423.
  5. אין כליחון גידי הארקה אלא להחזירם ליסוד העמוד ע"י מיפולס-במקרה של חיתוך גיד הארקה יעשה החיבור בין הגידים בשיטת CASHWELD בלבד כנדרש במפרט 08.



ריפוד חול דיונות נקי ומנופה בשכבה של 10 ס"מ

מוליך הארקה נחושת שזור טמון ישירות בקרקע. (כלא צינור) חיבור גידי הארקה

צינור שרשורי דו שכבתי 80 מ"מ משהחל בתוך צינור קשיח 4" לכל אורכו.

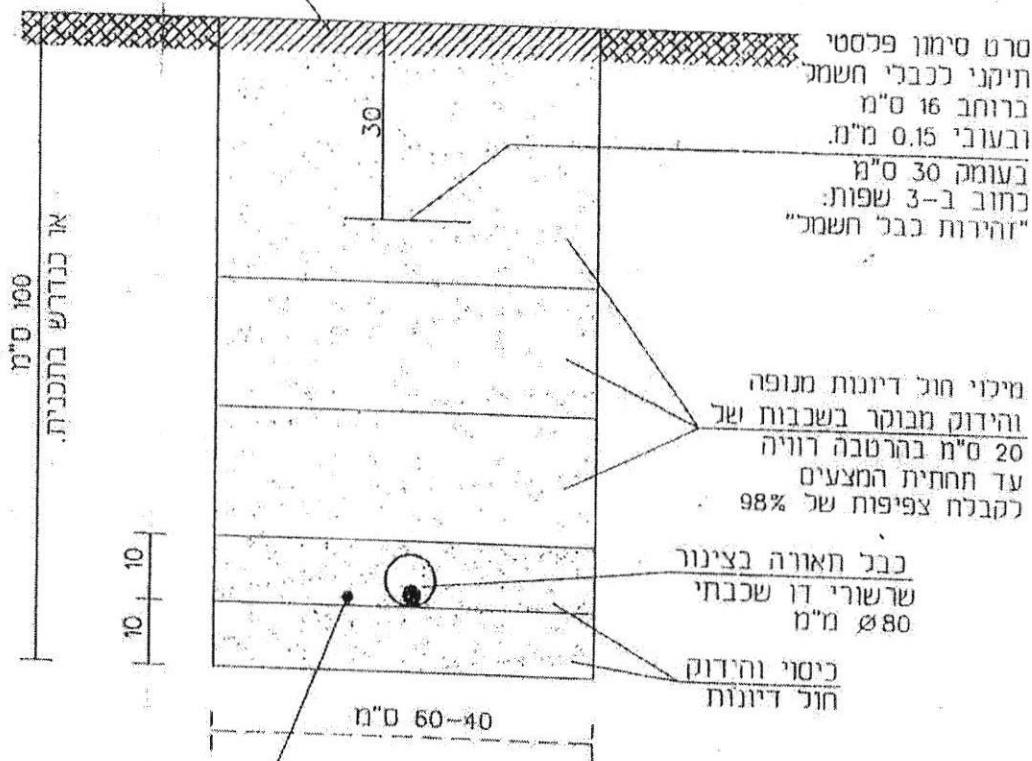
L1

# פרט חפירה במדרכה/שביל/שציפ לכבלים

## של חשמל למאור רחובות

מצע (קפי סוג מצע קיים)  
החזרת פני השטח לקדמותו

- הערות:
1. חיבור בין צנרת שרשרית לצנרת שרשרית יבוצע אך ורק עם מופה תקנית לצנרת שרשרית.
  2. הצנרת השרשרית תושחל לכל אורכה בשרווי מעבר 4" בכבישים. אין לבצע חיבור מאולתר בין צינור קשיח לשרשרית.
  3. פרט זה יבוצע בהתאם לנאמר במפרט 08 סעיף 08015 סעיפי משנה 080151 עד 080152 כולל.
  4. מוכיכי הארקה יבוצעו בהתאם לנדרש במפרט 08 פרק 0804 סעיף 08042, סעיפי משנה 080420 עד 080423 כולל.
  5. אין לחתוך את גידי הארקה, אלא להחדירם לבסיס הבטון ע"י קיפולם ולא חיתוכם במקרה של חיתוך גיד הארקה יעשה החיבור בין רגידים בשיטת ריתוך CADWELD כנדרש במפרט 08.



מוכיך הארקה  
נחשת-עדר סמוך  
ישירות בקרקע.  
(ללא צינור)

# פרט בצוע שרוולי מעבר לכבלים מ"מ מאור רחובות בכביש עתידי

מצעים של כביש  
בעומק לפי מתכנון כביש

פני כביש

אספלט 5 ס"מ

סרט סימון פלסטי  
תיקני לכבלי חשמל  
ברוחב 16 ס"מ  
ובעובי 0.15 מ"מ.  
בעומק 50 ס"מ  
כתוב ב-3 שפות:  
"זהירות כבל חשמל"

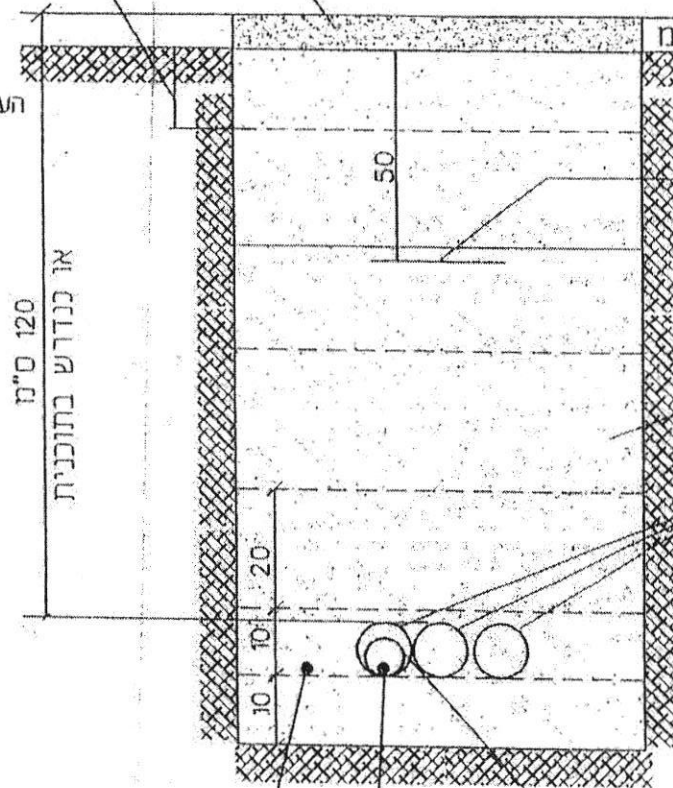
מינריו והידוק חול דיונות  
מנופה מבוקר בשכבות  
של 20 ס"מ בהרטבה רוויה  
עד תחתית המצעים  
לקבלת צפיפות 98%

צינור 4" PVC קשיח  
עובי דופן 3.5 מ"מ  
כמות השרוולים לפי  
תוכנית

צינור שרשרתי דו שכבתי  $\varnothing 80$   
מושחל בתוך צינור קשיח 4"  
לכל אורכו

כבל נאור  
רחובות

מוליך הארקה  
נחושת שזור טמון  
ישירות בקרקע.  
(כלא צינור)



הערות: 1. צינורות במעבר כביש יסתיימו 1 מ' בתוך החום  
מדרכה קצוות הצנרת יסומנו לפי פרט L10 או L9  
כנדרש במפרט 08 סעיף 080266

2. הצינור השרשרתי יושחל לכל אורך השרוול 4"  
במעבר הכביש אין לבצע חיבור בין צנרת קשיחה  
לשרשרתית.

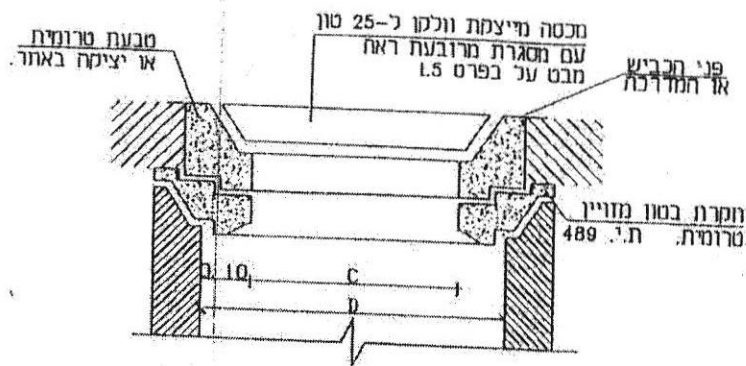
3. פרט זה יבוצע בהתאם לנאמר במפרט 08 סעיף  
08015, סעיפי משנה 080151, 080152 כולל.

4. מוליכי הארקה יבוצעו בהתאם לנדרש במפרט  
08 פרק 0804 סעיף 08042 סעיפי משנה  
080420 עד 080423.

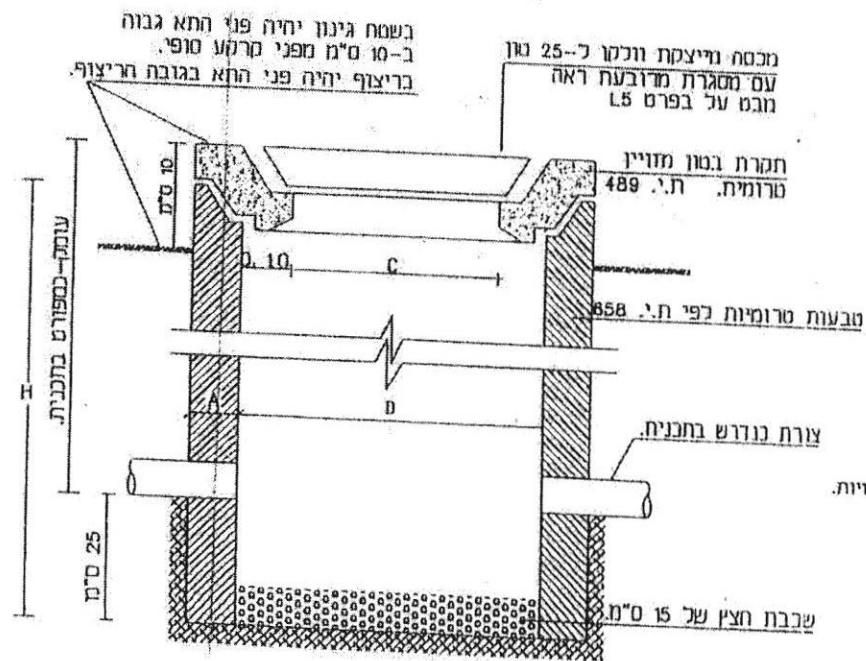
5. אין לחתוך גידי הארקה אלא להחדירם ליסוד  
העמוד ע"י קיפולים-במקרה של חיבור גיד הארקה  
יעשה החיבור בין הגידים בשיטת CADWELD בריתוך.

# פרטים לתאי מעבר לכבלי חשמל מין מאוד רחובות

## פרט תיקרה ומכסה בכביש או במדרכה



## פרט תא לכבלי חשמל



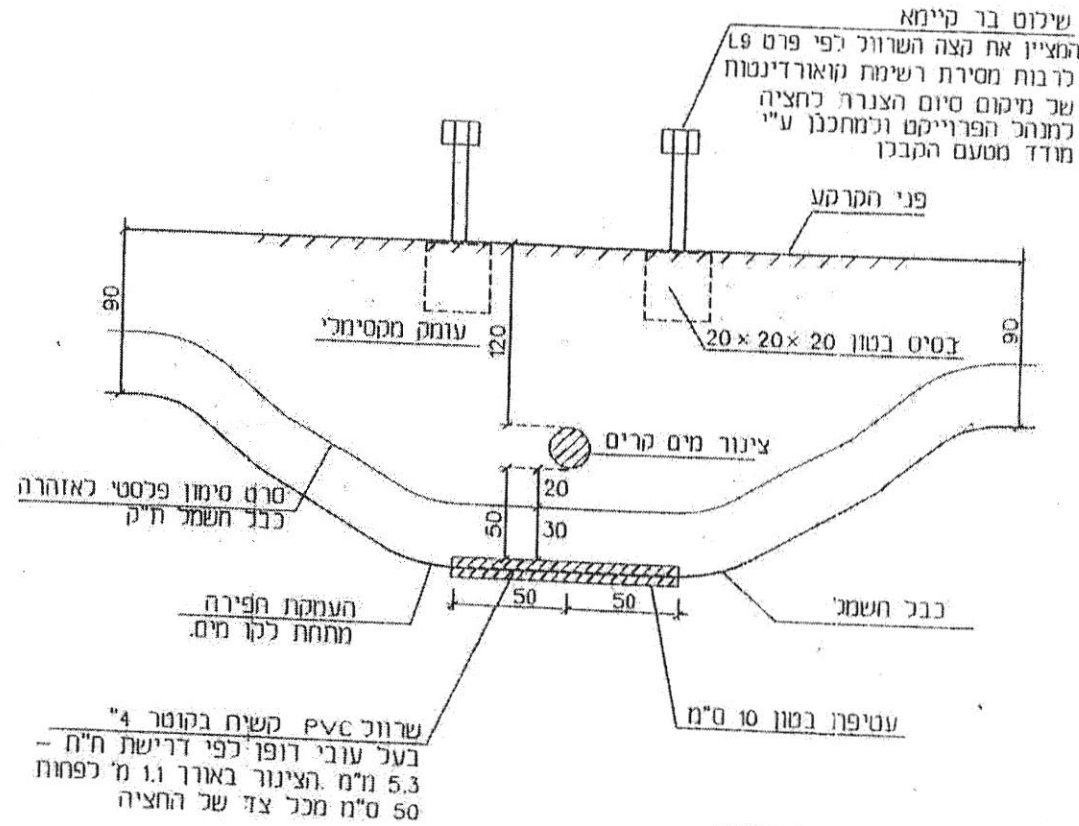
### מימודי התא

סדר	שבי-הגובה	קטר הפתח	קטר התא
H	A	C	D
50	6	30	50
50	7.5	40	60
100	12	60	80
100	13	80	100

### הערות:

1. אם תהיה זרישה יש להחליף את מכסה הבטון במכסה מייצקת וולקו עם סגל' הרשת המקומית.
2. המכסה יהיה חיועד לעומס לפי המצויין בכתב הכמויות.
3. פרט זה יבוצע בכפופות לנדרש במפרט טכני 08 סעיף 080281.

# הצטלבות בין כבל חשמל מאור רחובות מתח נמוך לבין קו מים קרים



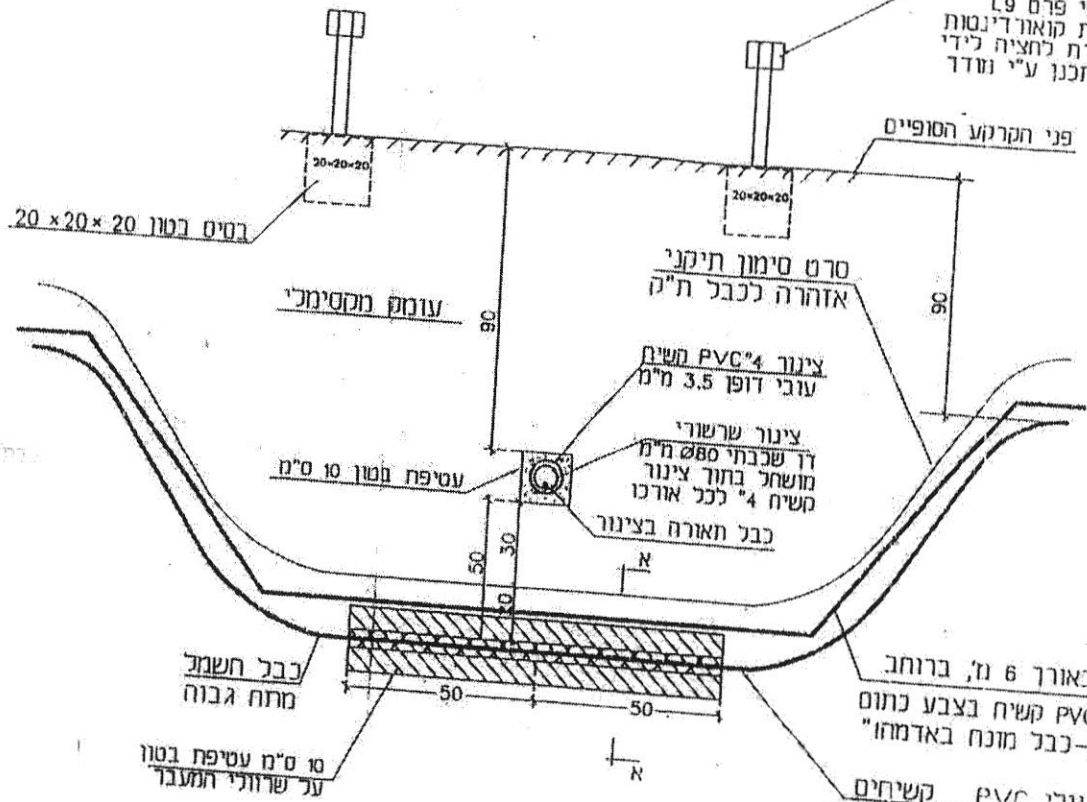
## הערות לתשומת לב הקבלן!!!

1. השרוול יוטמן מבעוד מועד עם הנחת צנרת המים וקצותיו יסומנו בסימון בר-קיימא לפי פרט L9 סימון קצוות צנרת. כמו כן יעודכנו בחוכניו AS-MADE עם רישום קואורדינטות של נקודות סיום הצנרת ונקודת החציה, לצורך עידכון ח"ח למניעת הפירה בקרבת הצנרת בעת בניית קבלן ח"ח לעבודה בשטח.
2. החציות תבוצענה תמיד ב-90± בין המערכות ולא באלכסון.
3. פרט זה יבוצע בהתאם לנאמר בחוק השמל במהדורות העדכנית פרק ד' כבל השמל באדמה סעיף 40.

L6

# הצטלבות בין כבל חשמל מיג תת קרקעי לבין כבל תאורה

שלט סימון בר קיימא המציין את מיקום קצה הצנרת בנקודה ההצטלבות השלט לפי פרם L9 לרבות מסירת רשימת קואורדינטות של סיום מיקום הצנרת לחציה ליד מנהל הפרוייקט ולמתכנן ע"י נוסף מסעם הקבלן.

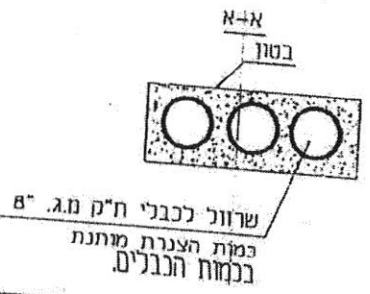


פלטת פי.וי.סי. קשיחה 3 מ"מ עובי, באורך 6 מ', ברוחב 30 ס"מ לכל רוחב הכבלים הפלטות PVC קשיחה בצבע כחום או צהוב עם כיתוב שחור: "זהירות-כבל מזנה באדמתו" ב-3 שפות (רמ לפי דרישה)

3 שררובי PVC קשיחים בקוטר 240 מ"מ בעלי עובי דופן לפי דרישת ח"ח - 10.8 מ"מ באורך 1 מ' לפחות. 0.5 מ' מכל כיוון של החציה.

הערות לתשומת לב!!!

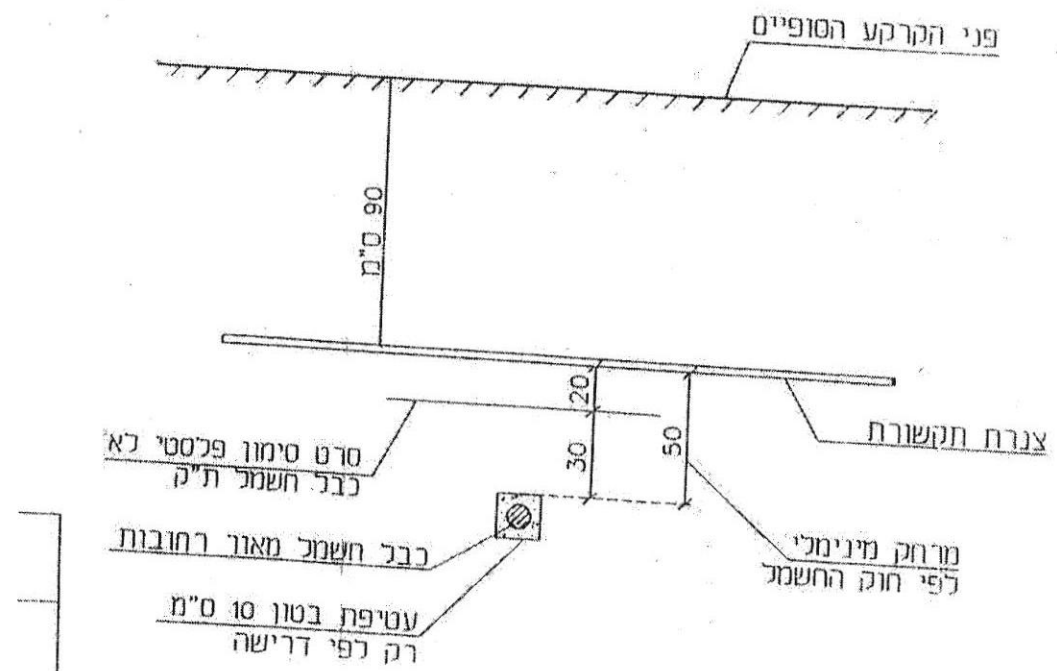
1. שררול החציה של ח"ח עבור כבלי ח"ח יונה בנקודת ההצטלבות מבעוד מועד עם בצוע צנרת התאורה כמניעת חפירת כבלן החשמל בסמיכות לקווי מערכות שכבר הוטמנו.
2. קבלן ח"ח יחפור עד לסימון ישחיל את הכבלים דרך השררול וימשיך בחפירתו מהסימון הבא ואילך.
3. פרט זה יבוצע בהתאם כנגמך בחוק החשמל במהירות העדכנית פרק ז' כבל חשנה באדמה סעיף 40.



L7

# הצמלבות בין כבל חשמל מינ מאור רחובות

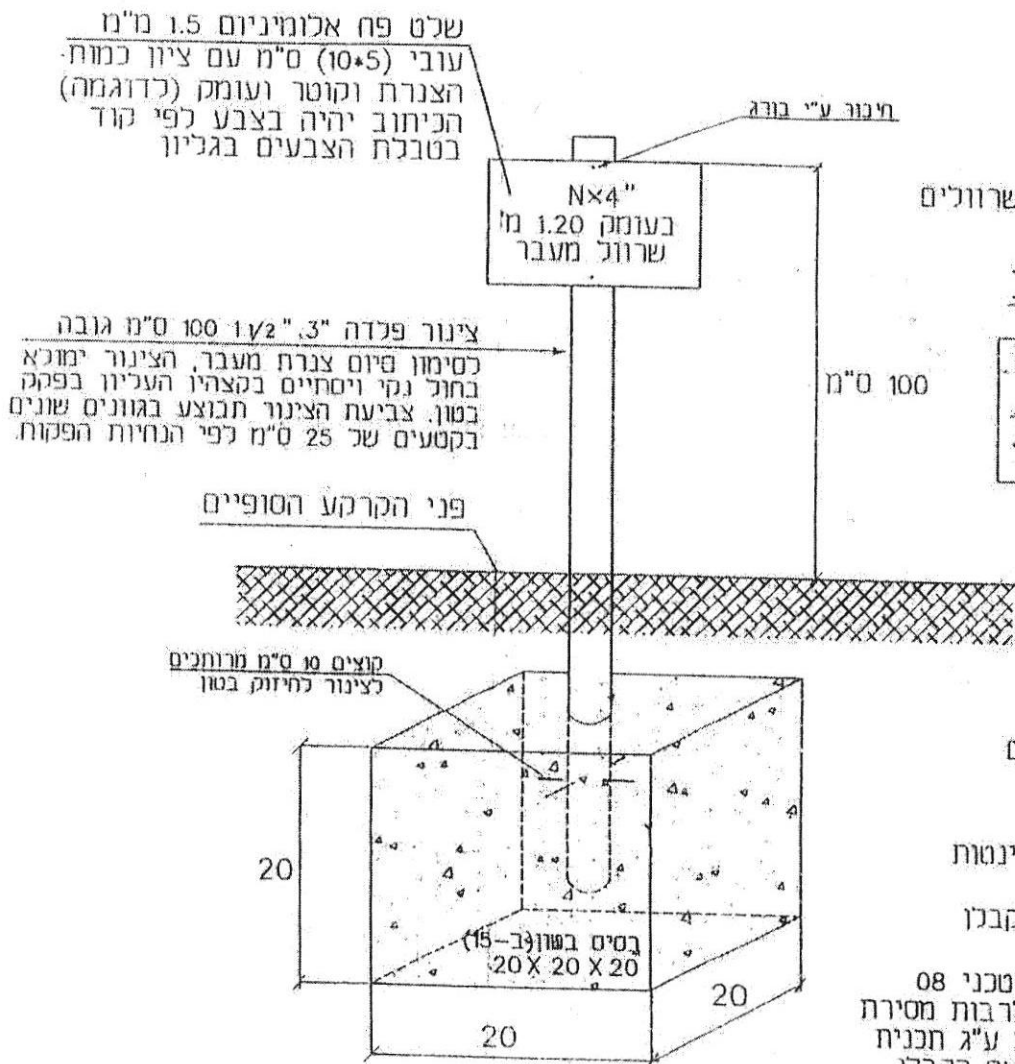
## לבין צנרת תקשורת



הערות:

1. החציות תבוצענה תמיד ב  $90^\circ$  בין המערכות ולא באלכסון.
2. כבל החשמל/צנרת החשמל יחצה את קו הבזק מתחתיו. בהתאם לחוק חשמל תקנות בזק וחשמל פרק ג' סעיף 12
3. ביטון שרוול החשמל רק לפי דרישה בכתב מהפקוח של בזק
4. כנ"ל ביטון צנרת הבזק.

# סימון בר קיימא של סיום צנרת שרוולי מעבר בתוך תחום מדרכה או שוליים לצנרת פי.גי.סי. קשיחה



## טבלת צבעים לסימון הכיתוב

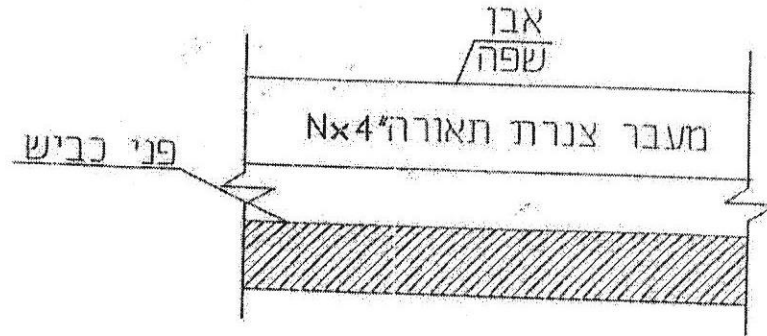
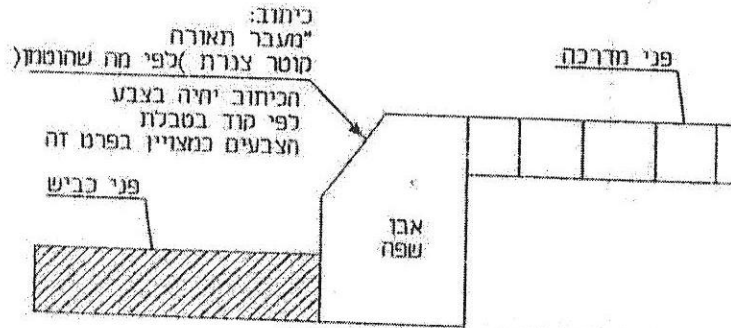
מעברי כביש לחשמל - רקע לבן כיתוב אדום.  
מעברי כביש לבזק רקע לבן כיתוב ירוק  
מעברי כביש לתאורה רקע צהוב כיתוב שחור  
מעברי כביש לטל"כ רקע כחום כיתוב כחול

## לתשומת לב הקבלן!!!

1. פרט זה חובה לבצע מיד עם סיום הנחת השרוולים.
2. סיום השרוול יהיה 1 מ' בתוך תחום מדרכה.
3. הסימון הנ"ל יהיה גם בסיום שרוולים לבזק, TV וחשמל במקרים בהם אינם מסתיימים בשוחות מעבר.
4. הסימון וקצוות הצנרת במדרכה יעודכנו בתוכנית AS-MADE כולל רשימת קואורדינטות של מיקום סיום הצנרת.
5. בגמר השחלת הכבלים בשרוולים יפנה הקבלן את הסימון למחסניו.
6. פרט זה יבוצע בכפיפות לנדרש במפרט מכני 08 פרק 0802 סעיף 080283 וכן-080266 לרבות מסירת רשימת קואורדינטות של סיום קצוות הצנרת ע"ג תכנית AS-MADE חתומה בידי המודד מוסמך מטעם הקבלן ועל חשבונו.

# סימון בר קיימא של קצה צנרת (שרוולי מעבר)

## על אבן שפה



### הערה:

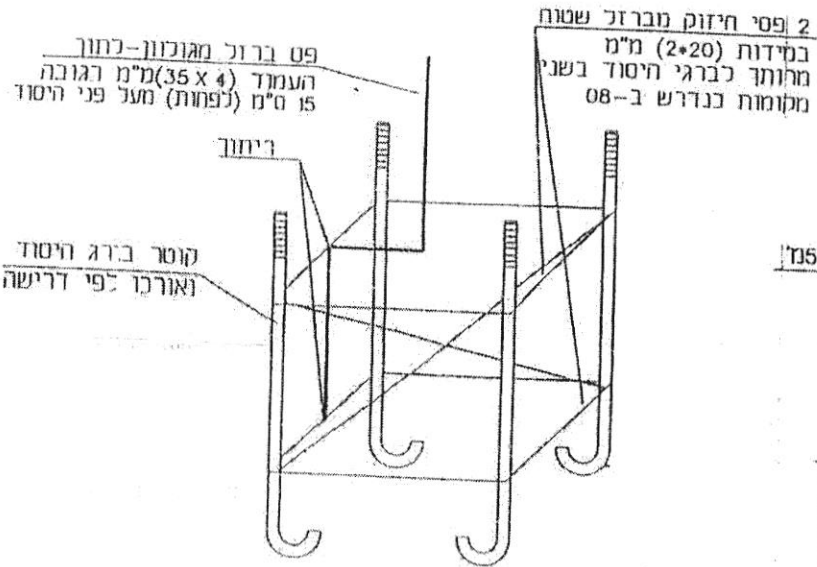
1. יש לבצע את אבן השפה בסופרקריל לבן ולכתוב בשחור בעזרת שובלונה את כמות הצנרת במעבר קומרה ויעודה.
2. עם חום הטמנת שרוולי המעבר חובה על הקבלן המבצע להוציא תוכנית AS-MADE בדיסקט ולמסורה למתכנן למזמין לעיריה.
3. כמו כן בנוסף לפרט זה ובמיוחד במקומות בהן אין אבן שפה יש לבצע פרט L9.
4. חובה לציין בעזרת מודד מוסמך על תוכנית AS-MADE את הקואורדינטות של סיום הצנרת במדרכה.
5. פרט זה יבוצע בכפיפות לנדדש במפרט טכני 08 פרק 0802 טעיף 080283 לרבות מסירת רשימת קואורדינטות של סיום קצוות הצנרת ע"ג תכנית AS-MADE חתומה בידי המודד מוסמך מטעם הקבלן ועל חשבוננו.

### טבלת צבעים לסימון הכיתוב

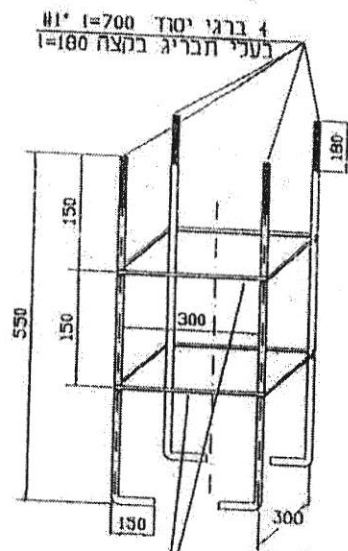
מעברי כביש לחשמל - רקע לבן כיתוב אדום
מעברי כביש לבזק רקע לבן כיתוב ירוק
מעברי כביש תאורה רקע צהוב כיתוב שחור
מעברי כביש לטל"כ רקע כחול כיתוב כחול



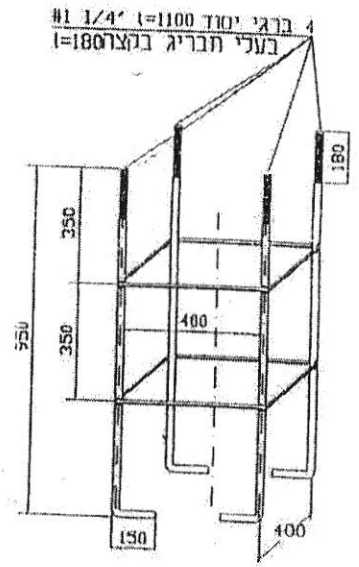
# פרט ברגי יסוד לעמוד תאורה פרטי כגל הארקת יסוד



פרט ברגי יסוד בעמוד בגובה 25 מ"מ (מידות במ"מ)



פרט ברגי יסוד בעמוד בגובה 10 מ' (מידות במ"מ)

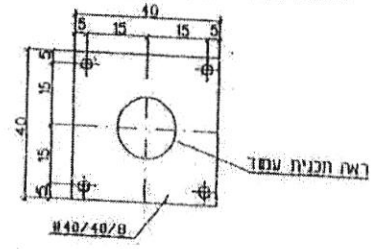


## הערות:

1. ברגי היסוד יהיו מגולבנים בגיליון 08 לפחות עד 10 ס"מ בתוך הבטון.
2. לא יתקבל גיליון קר.
3. יש לרתך פס ברזל מגולבן 35/4 לברגי היסוד אשר ישמש כהארקת היסוד.
4. פרט זה יבוצע בכפיפות לנדרש במפרט טכני 08 3

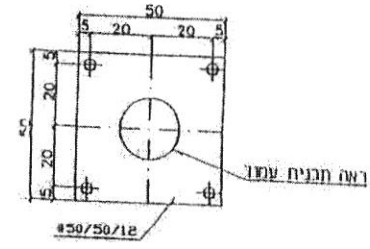
2 פסי חיזוק מברזל שטוח במידות (2\*20) מ"מ מרווח לברגי היסוד בשני מקומות כנדרש ב-08

פרט מיקום הברגים בפלטה בעמוד בגובה 5 מ'

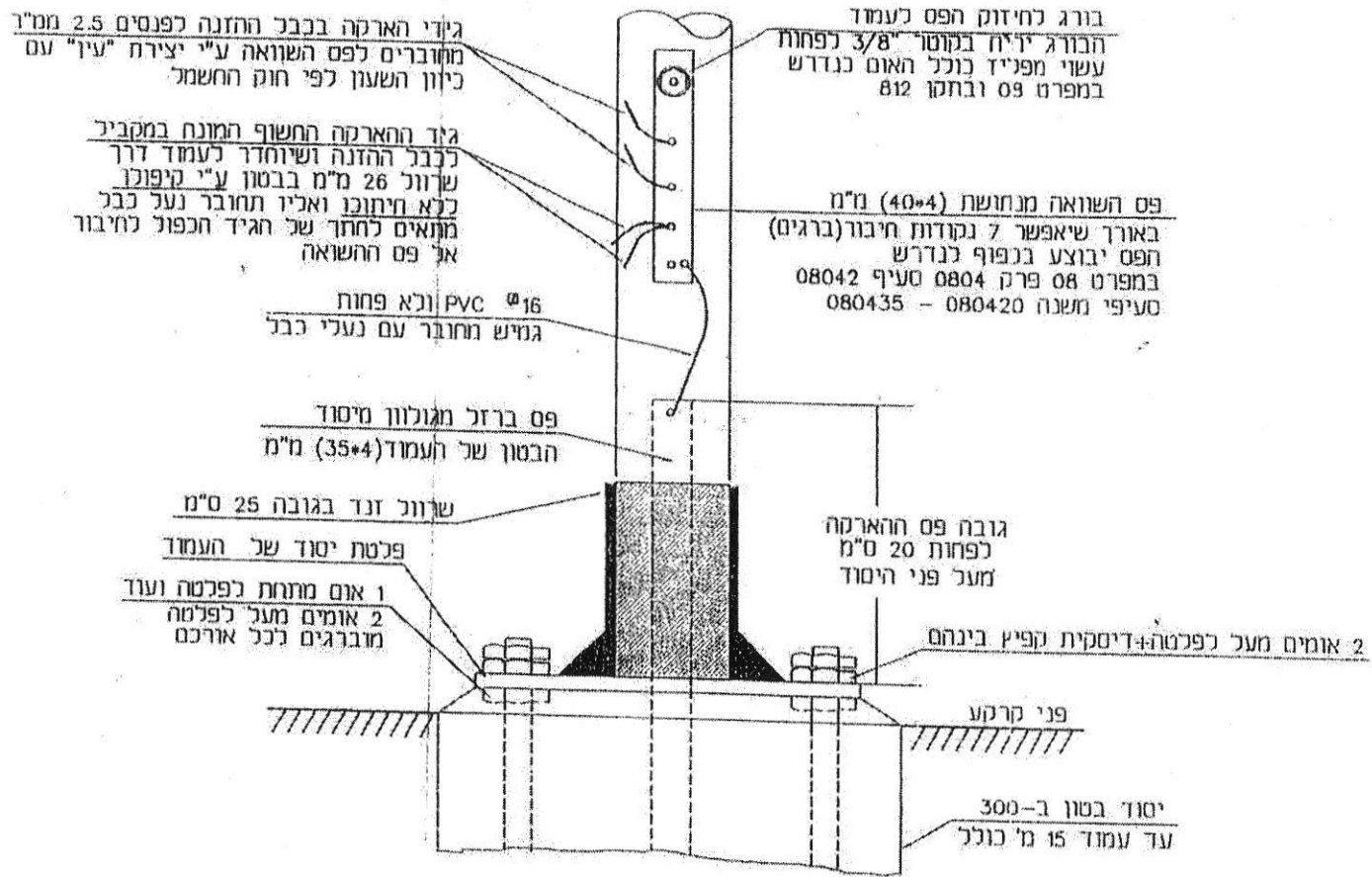


ראה פרט 01 בסבלי

פרט מיקום הברגים בפלטה בעמוד בגובה 10 מ'



## פרט חיבור גידי הארקה בעמוד תאורה פרטי



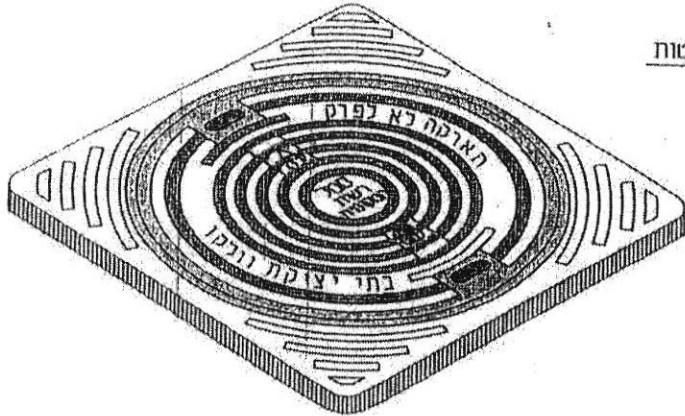
### הערות לתשומת לב מיוחדת :

1. כל גיד הארקה יחובר לפס הארקה בעמוד ע"י בורג נפרד
2. אין לחבר 2 גידים על אותו בורג
3. כל הברגים יהיו עם דיסקיות ודיסקיות קפיץ
4. כל החיבורים יהיו ע"י נעלי כבל וולא ע"י יצירת "עין" מהגיד
5. פרט זה יבוצע לפי מפרט 08 פרק 0804 סעיף משנה 080420 עד 080435 כולל.

# פרט אלקטרודת הארקה אנכית בשוחת בטון טרומי

מכסה עם מסגרת מרובעת מיצקת וולקן עם סמל הרשות המקומית טבוע במכסה והכיתוב "הארקה לא לפרק"

מכסה עם מסגרת מרובעת מיצקת וולקן המכסה יהיה לעומס 25 טון בשוליים ו-8 טון במדרכה

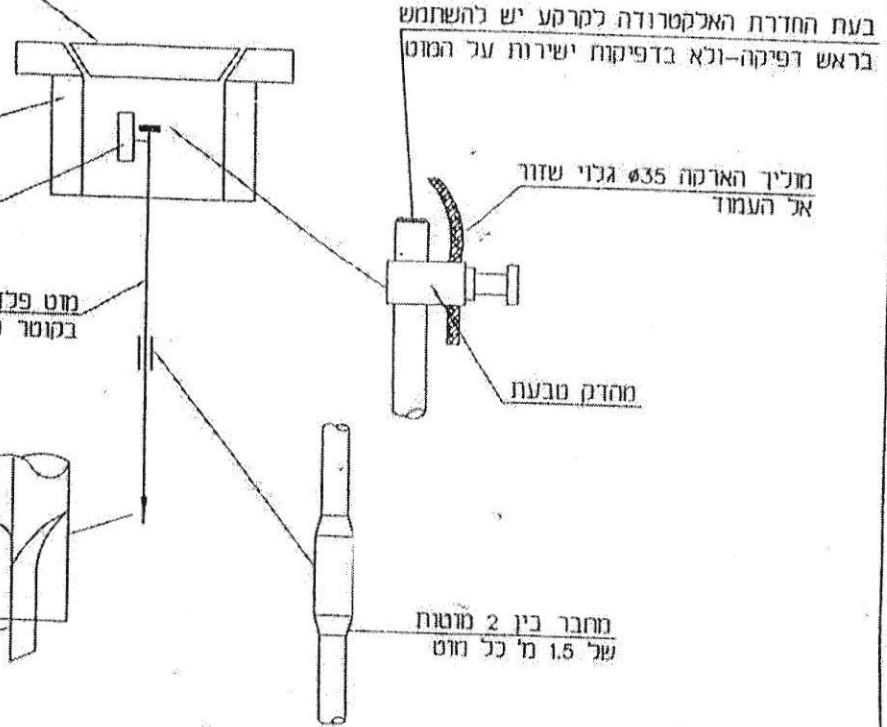


תא בטון במידות הנדרש בתכנית ובכתב הכמויות.

שליט פח עם אותיות בולטות "הארקה לא לפרק"

חוט פלדה עם צפוי נחושת בקוטר 19 מ"מ בעומק 3 מ'

ראש קידוח מסתובב (ראש החדרה)



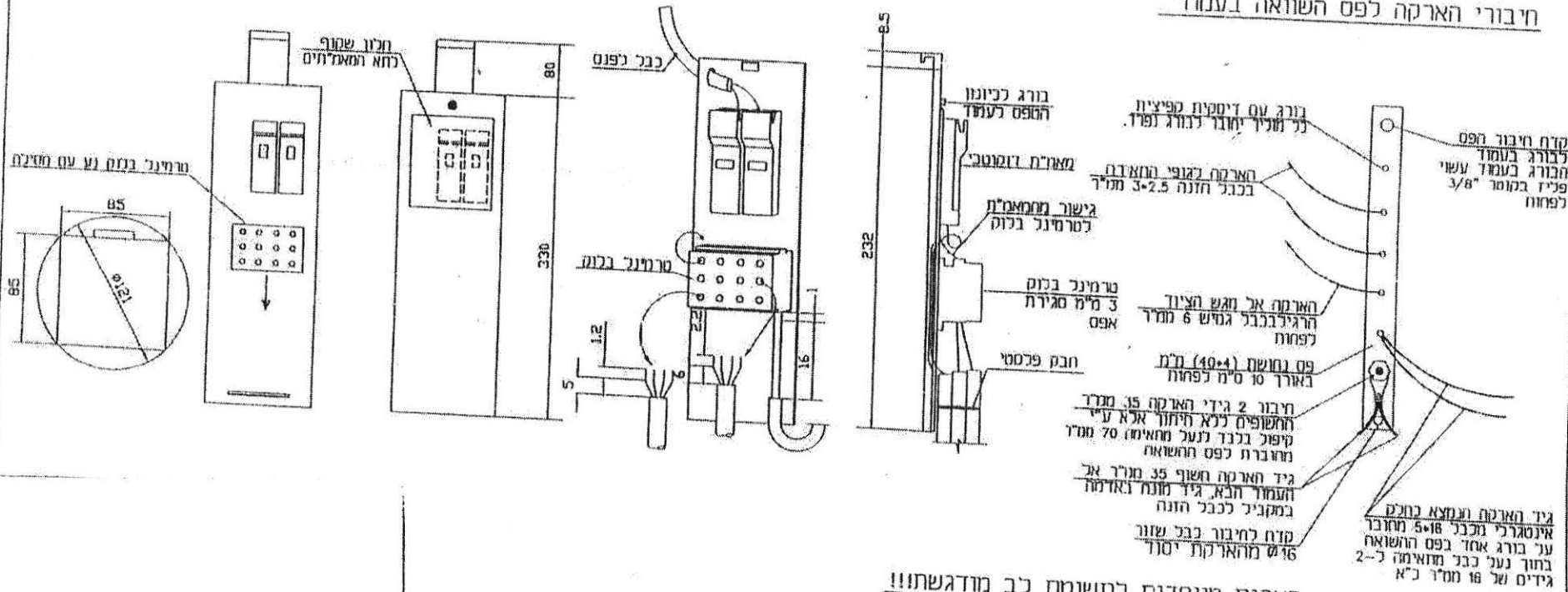
הערות:

1. מוניך הארקה מנחושת גלוי ושזור בחתך לפי המפורט בתכנית.
2. בסיום כל מעגל תאורה יש להתקין אלקטרודת אנכית בעומק 3 מ' לפחות בבריכה טרומית.
3. מידות השוחה - קוטר 60 מ"מ עומק 50 מ"מ מכסה עם מסגרת מרובעת מיצקת וולקן לעומס 8 טון במדרכה עם סמל הרשות המקומית וכיתוב הארקה לא לפרק המכסה לפי פרט.
4. יש להשתמש להחדרת האלקטרודה בראש דפיקה - אין לדפוק על האלקטרודה לצורך החזרתה.
5. במקרה והשוחה תהיה בכביש או בשוליים ללא אבן שפה המכסה יהיה לעומס 25 טון.
6. פרט זה יבוצע בלפי הנדרש במפרט טכני 08 פרק 0804 טעיף 08040 עד 080412 וכן טעיף 08043 על כל טעיפי משנה שלו

# קופסת אביזרים בעלת בידוד כפול

מפולימריקרבונט כבה מאליו תוצרת DEPAGNE, יורופאן או כפר מנחם  
להתקנה כמגש אביזרים בעמודים עד 5 מ' גובה (כולל)

## חיבורי הארקה לפס השוואה בעמוד



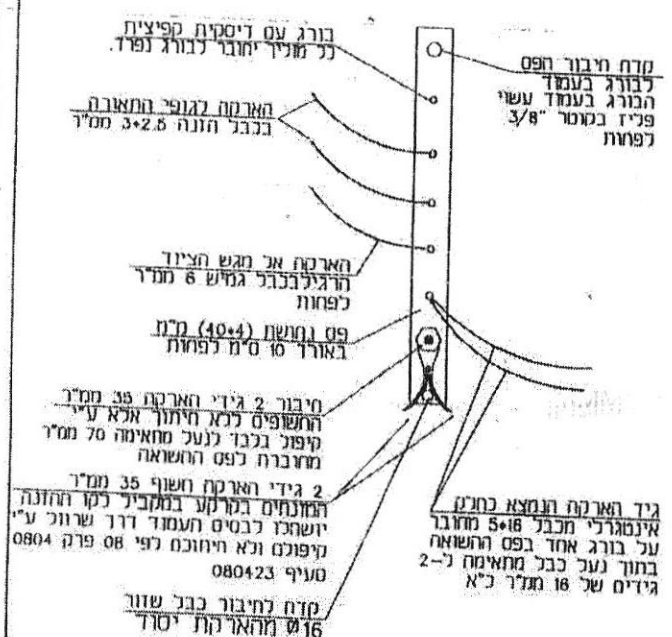
### הערות מיוחדות לתשומת לב מודגשת!!!

1. המאמ"ת חדר קוטבי במגש הצינוד מומלץ שיהיה מתוצרת לארנד עם חרוך שקוף ע"ג המאמ"ת לאפשרות סימון של הפנס עכיו הוא נאגו כדוגמא "ש" לפנס שמאק "יי" לפנס ימין א-רפנס אמצעי וכן הפזה המזינה את הפנס R או S או T.
2. המאמ"ת לנורה יהיה 6 אמפר 10 קילוואטר עם ניתוק אפס (כפי 080826) לפי IEC 60898
3. המאמ"ת לבית תקע לתאורת תג על העמוד יהיה 16 אמפר 10 קילוואטר עם ניתוק אפס (כפי 080826) לפי IEC 60898.
4. סיום הכבל ב"כפפה" עם דבק שרוול מתכווץ בחום.
5. פרט זה יבוצע בכפיפות לנדרש במפרט 08 פרק 0808 סעיף 08082 סעיפי משנה 080826 כולנו.

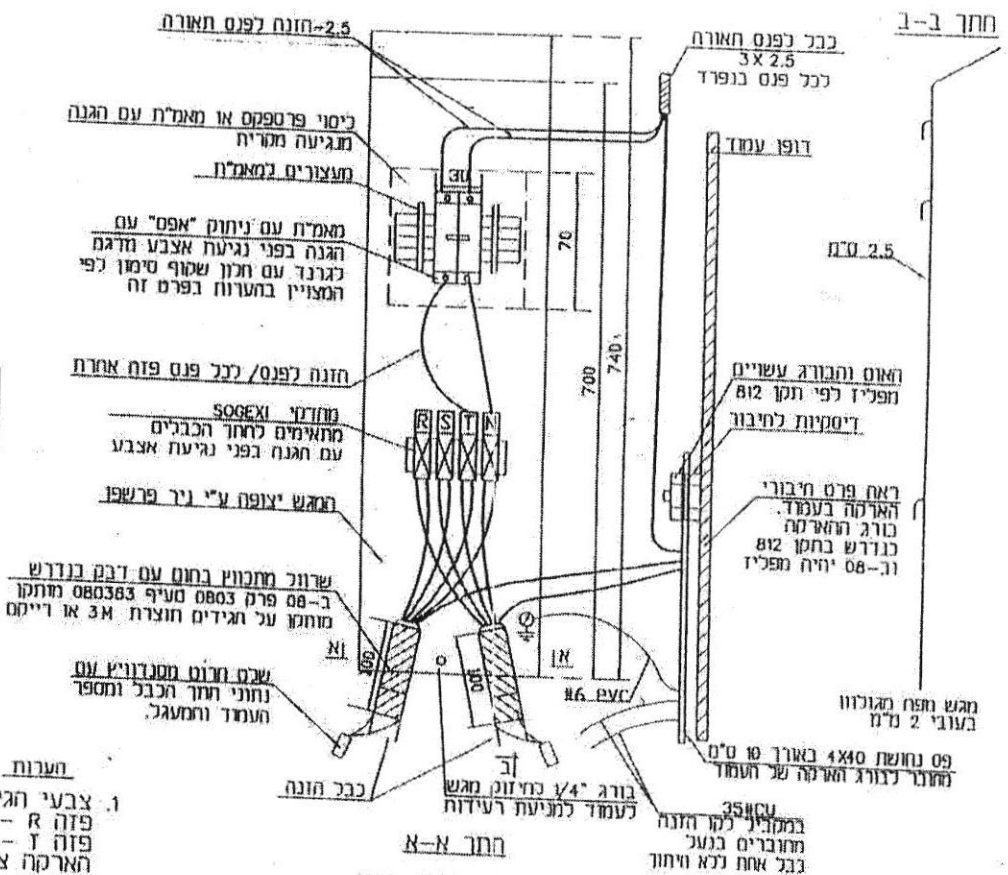
L15

# מגש אביזרים בעמוד

## חיבורי הארקה לפס השוואה בעמוד



שלט לדוגמה  
כבל 5x16xPE  
מעגל מס' 3  
לעמוד מס' .....



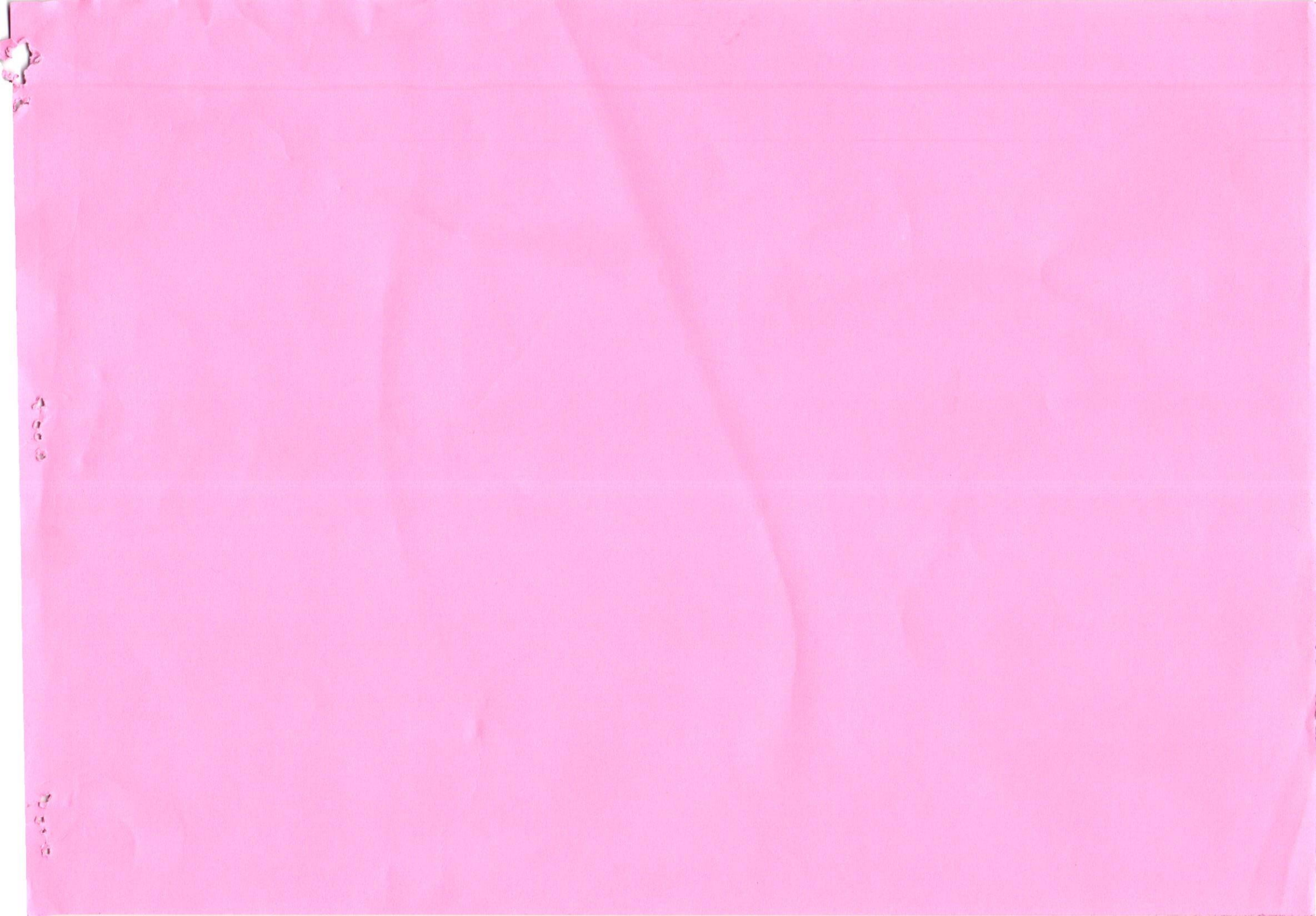
### הערות

- צבעי הגידים בכבלים יהיו לפי חוקו החדש פזה R - חום, פזה S - חום עם פס כחום, פזה Z - חום עם פס שחור והאפס-N נחור הארקה צהוב / ירוק.
- במידה ובמתקו משמשים בעיר בוביה כבלים מסוגים שונים סטנדרט חדש וישן יש לשלט יש לשלט את המרכזיה בשלט סטנדרטי רקע צהוב כתב ארום מדבקה במידות 12x7.5 עם הנוסח: "זהירות! הצבע הכחול של ביד המוליך במתקו יכול שיסמו מוליך אפס (N) או מוליך מפע (L)"
- ע"ג המגש יסומנו הגידים בסימון הפזות S,Z, במדבקות רקע צהוב כתב שחור על המגש
- על הקבלן חובה להגיש לרשות מקומית מגש דוגמא לאישור בפרם ייצור המוני
- כל חדרישות בחחאם נחוק 0808 סעיף 08082

### הערות מיוחדות לתשומת לב נודגשת!!!

- המאמ"ת הדו קוטבי עם ניתוק אפס במגש הציוד מומלץ שיהיה מתוצרת לארנד בעל מודול אחד עם חרון שקוף ע"ג המאמ"ת לאפשרות סימון של הפנס עליו הוא מגו לדוגמא "ש" לפנס שמאל "י" לפנס ימין א-לפנס אמצעי וכן הפזה המזינה את הפנס RA או SA
- המאמ"ת לפנס יהיה 6 אמפר 10 קילוואטר
- המאמ"ת לחיבור קיר על העמוד יריה 16 אמפר 10 קילוואטר
- פרט זה יבוצע בכפיפות לנדרש בפרט 08 פרק 0808 סעיף 08082

L16



1000

1000