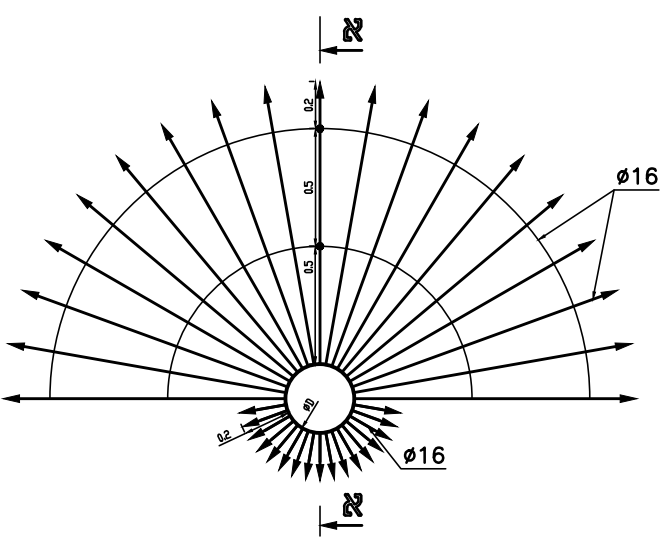
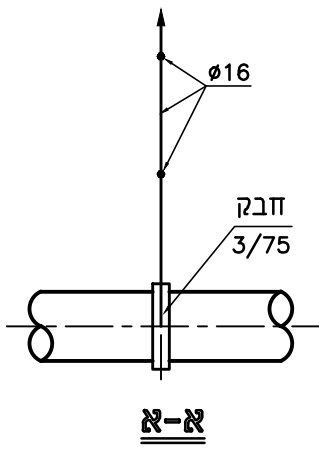


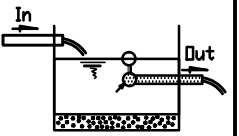
**סכימת מיקום מגן נגד הליכה על צינור גלוי במעבר וואדי**



**רשת הגנה נגד הליכה על צינור גלוי במעבר וואדי**



מוסקוביץ מיכאל מהנדסים ויועצים  
 טל' 08-6498649  
 פקס 08-6498649  
 Email: michmosk@gmail.com  
 רח' נויפלד 8, באר שבע 84831



קנ"מ ללא	שכונת מעלות הנחל מערכות מים, ביוב וקולחים להשקיה	שם עבודה
	תאגיד אזורי למים וביוב 'מי אשקלון בע"מ/עיריית נתיבות	שם מזמין
	מגן למניעת הליכה על צינור פלדה גלוי	שם תוכנית
	2023/119/S72	מס' תוכנית

לביצוע תאריך	למכרז 28.05.23	לאישור תאריך	לעיון תאריך
-----------------	-------------------	-----------------	----------------