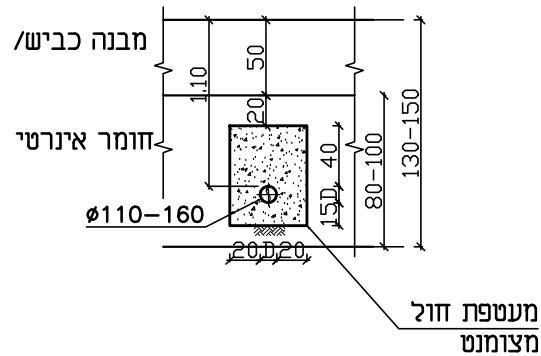


הערות:

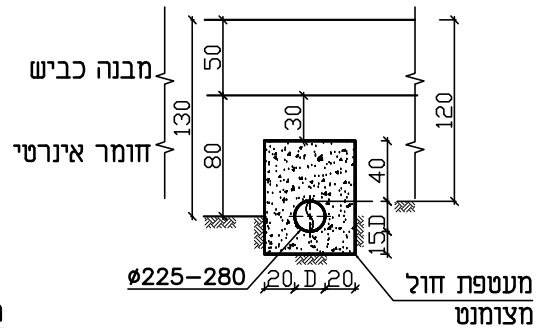
1. מעטפת חול מסביב לצינור תהיה מיוצבת בצמנט בריכוז 8%.

2. מעל מעטפת חול מצומנט יותקן סרט סימון בצבע ועם כיתוב מתאים. עבור מערכת מים ו/או מערכת קולחים להשקיה

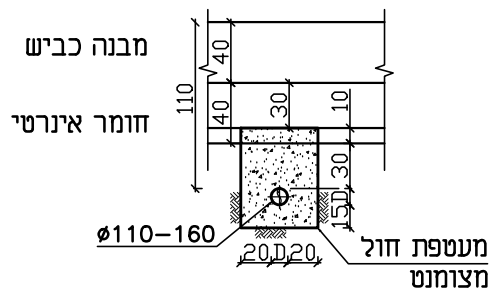
חתך לרוחב תעלת צינורות בקוטר קטן
מונח בכביש



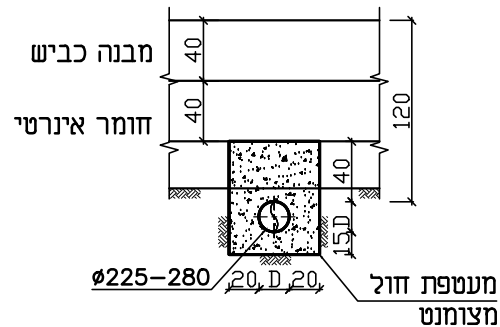
חתך לרוחב תעלת צינורות בקוטר בינוני
מונח בכביש



חתך לרוחב תעלת צינורות בקוטר קטן
מונח במדרכה



חתך לרוחב תעלת צינורות בקוטר בינוני
מונח במדרכה



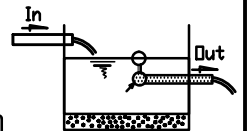
מוסקוביץ מיכאל מהנדסים ויועצים

טל' 08-6498649

פקס 08-6498649

Email: michmosk@gmail.com

רח' נויפלד 8, באר שבע 84831



קני"מ 1:50	שכונת מעלות הנחל מערכות מים, ביוב וקולחים להשקיה	שם עבודה	
	תאגיד אזורי למים וביוב מ"י אשקלון בע"מ/עיריית נתיבות	שם מזמין	
	חתך לרוחב תעלת צנרת מים ו/או קולחים להשקיה	שם תוכנית	
	2023/119/S2k1	מס' תוכנית	
<input type="radio"/> לביצוע תאריך	<input checked="" type="radio"/> למכרז 28.05.23	<input type="radio"/> לאישור תאריך	<input type="radio"/> לעיון תאריך