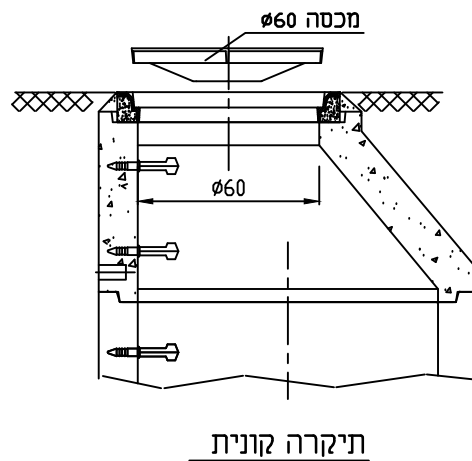
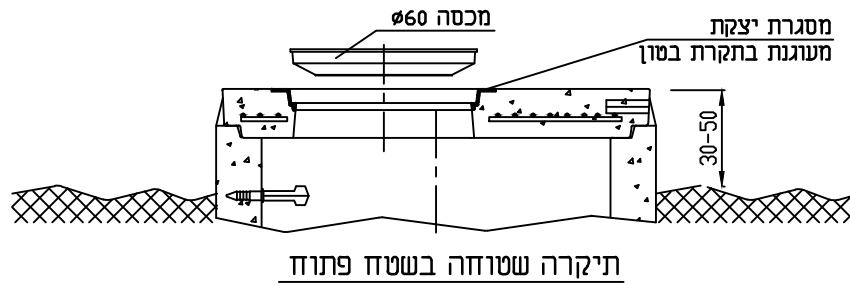
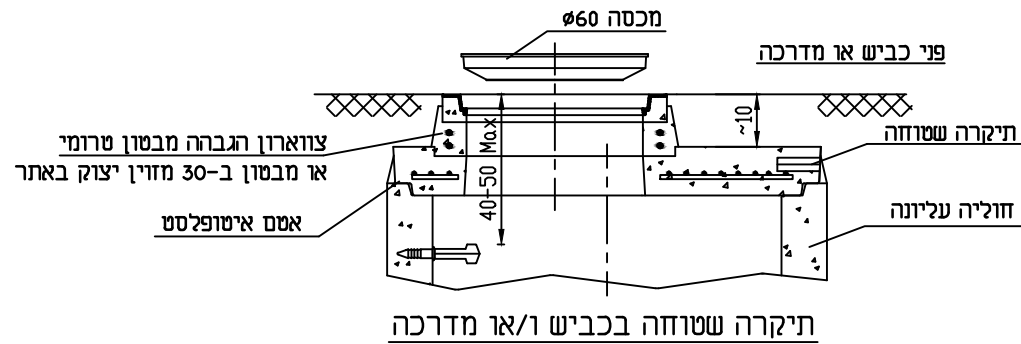


הערות

1. התקרות תהינה לפי ת"י 489 ובעלות תו תקן.
2. התקרות תהינה עשויות מבטון מזוין.
3. בכבישים וחנייות ציבוריות - תקרות כבדות ממין 104.2.2 לפי ת"י 489, חלק 1.
4. במדרכות ושטחים פתוחים - תקרות בינוניות ממין 104.2.1 לפי ת"י 489, חלק 1.
5. הפתח בתקרה יהיה בקוטר 60 ס"מ בהתאם לקוטר מכסה שיורכב.
6. בתאים הממוקמים בכביש בעומק מעל 2.5 מ' ניתן להתקין תיקרות קוניות.



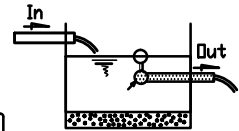
**מוסקוביץ מיכאל מהנדסים ויועצים**

טל' 08-6498649

פקס 08-6498649

Email: michmosk@gmail.com

רח' נויפלד 8, באר שבע 84831



קני"מ 1:25	שכונת מעלות הנחל מערכות מים, ביוב וקולחים להשקיה	שם עבודה	
	תאגיד אזורי למים וביוב מ"י אשקלון בע"מ/עיריית נתיבות	שם מזמין	
	תקרות בתא ביקורות	שם תוכנית	
	2023/119/S5	מס' תוכנית	
<input type="radio"/> לביצוע תאריך	<input checked="" type="radio"/> למכרז 28.05.23	<input type="radio"/> לאישור תאריך	<input type="radio"/> לעיון תאריך