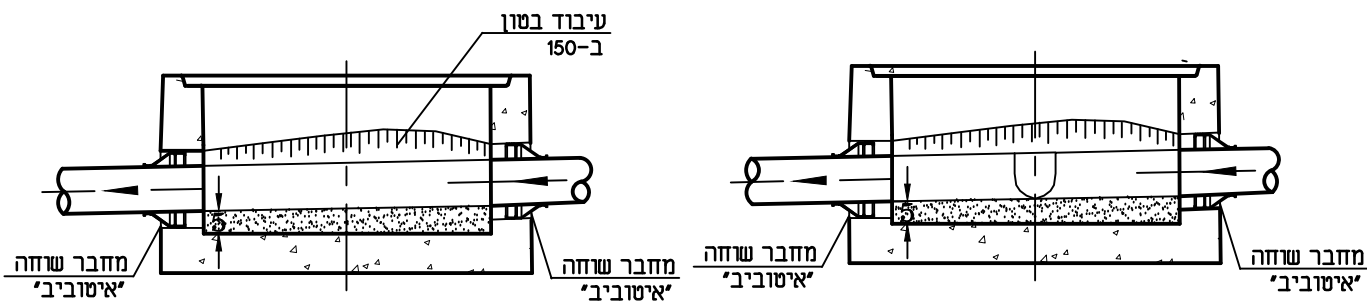


חתך ג-ג

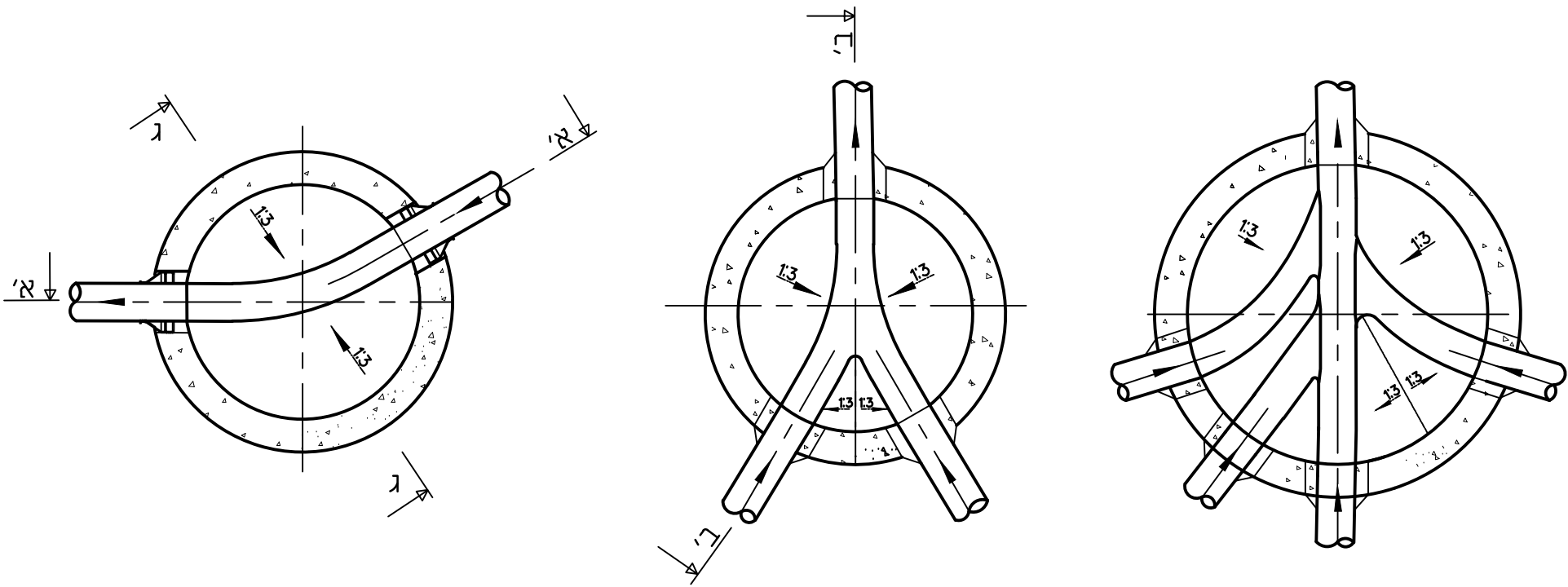


חתך א-א

חתך ב-ב

הערות

1. התחתיות הטרומיות תהינה בעלות תו תקן.
2. דפנות ורצפת התחתית יהיו עשויים ביציקה אחת ולא יציקה בשני שלבים.
3. בדפנות יהיו פתחים קדוחים מדוייקים ובהם מורכבים מחברי שוחה ע"י מפעל.
4. סוג הבטון בתחתית יהיה ב-400.
5. מחברי שוחה יהיו מחברים גמישים ואטומים. המחברים יבדקו ביחד עם כל הקו בבדיקה ההדרוסטטית.
6. העיבודים יוצקו במלוא גובה של קוטר הצינור.



מוסקוביץ מיכאל מהנדסים ויועצים טל' 08-6498649 פקס 08-6498649 Email: michmosk@gmail.com רח' נויפלד 8, באר שבע 84831			
קני"מ 1:25	שם עבודה שכונת מעלות הנחל מערכות מים, ביוב וקולזחים להשקיה		
	שם מזמין תאגיד אזורי למים וביוב מי אשקלון בע"מ/עיריית נתיבות		
	שם תוכנית תחתיות ועיבודים בתא ביקורת		
	מס' תוכנית 2023/119/S4		
<input type="radio"/> לביצוע תאריך	<input checked="" type="radio"/> למכרז 28.05.23	<input type="radio"/> לאישור תאריך	<input type="radio"/> לעיון תאריך