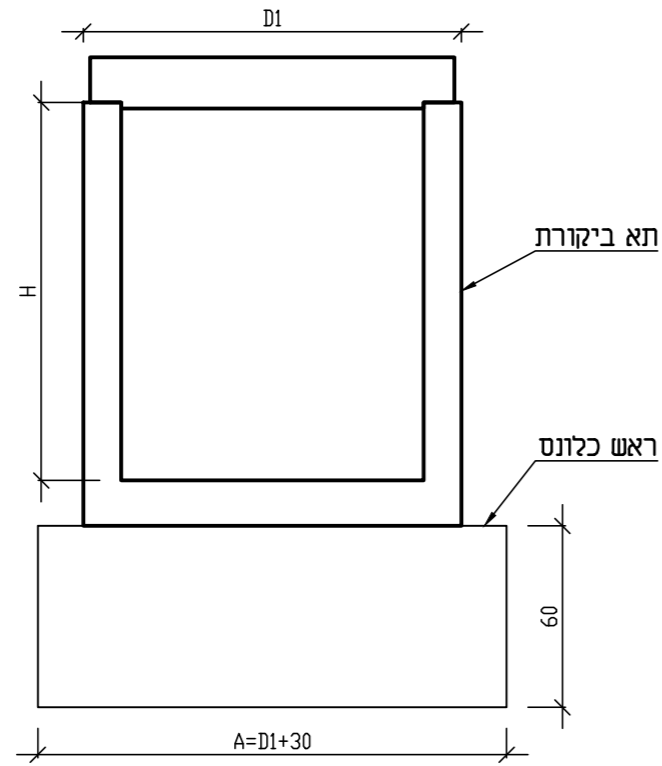
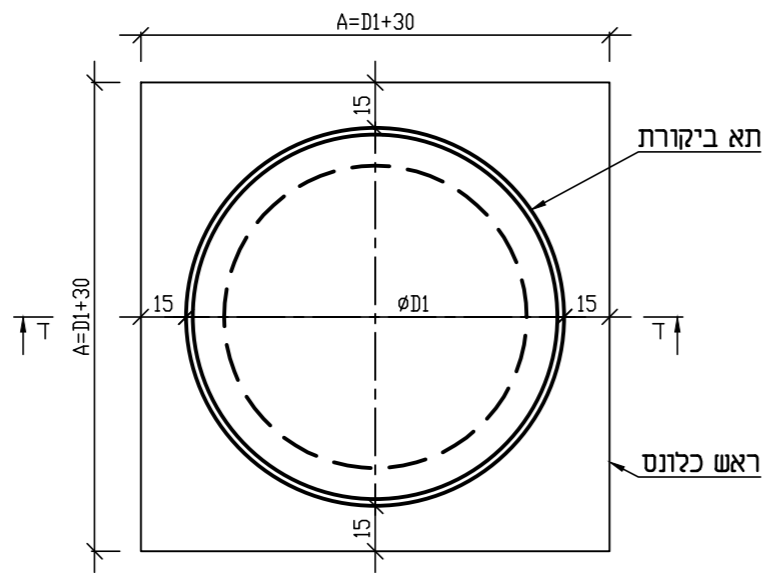


מידות ראש כלונס	
עבור ביטום תא ביקורת	
רוחב ראש כלונס	קוטר חוץ תא ביקורת
$A=D1+30$	$D1$



חתך ז-ז

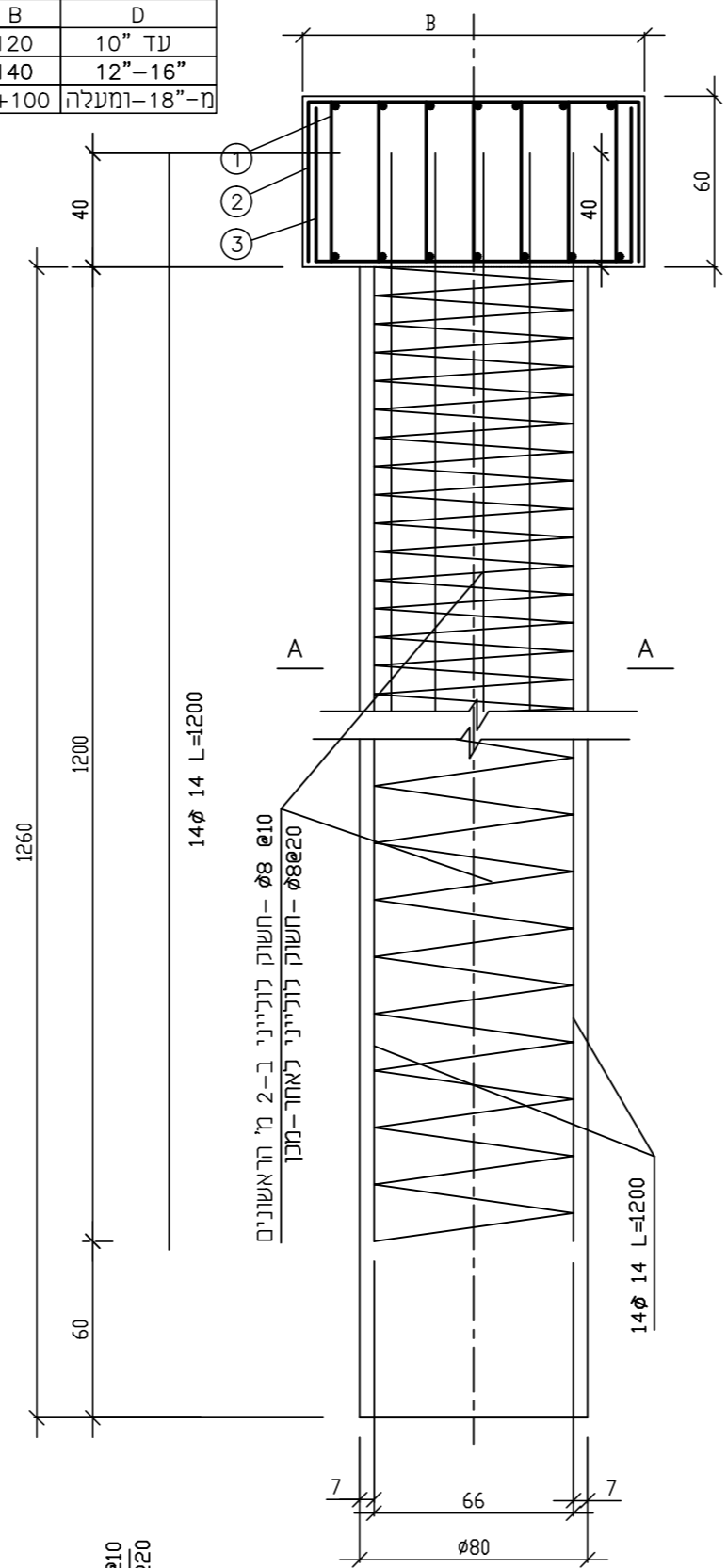


מבט על תא ביקורת מותקן על ראש כלונס

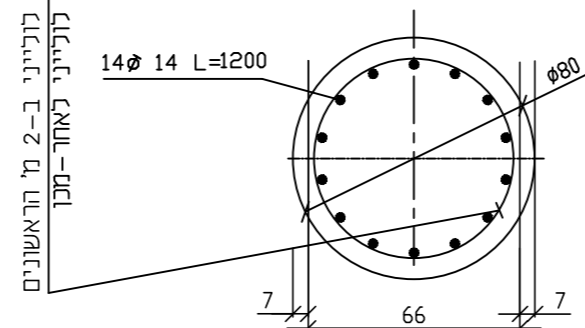
מידות ראש כלונס עבור מעבר צינור עילי

B	D
120	עד 10"
140	12"-16"
D+100	מ-18" ומעלה

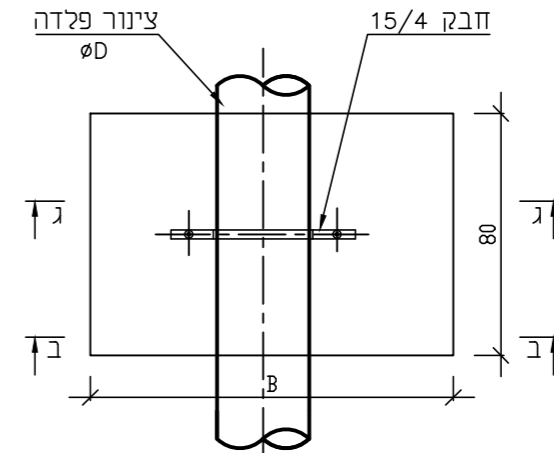
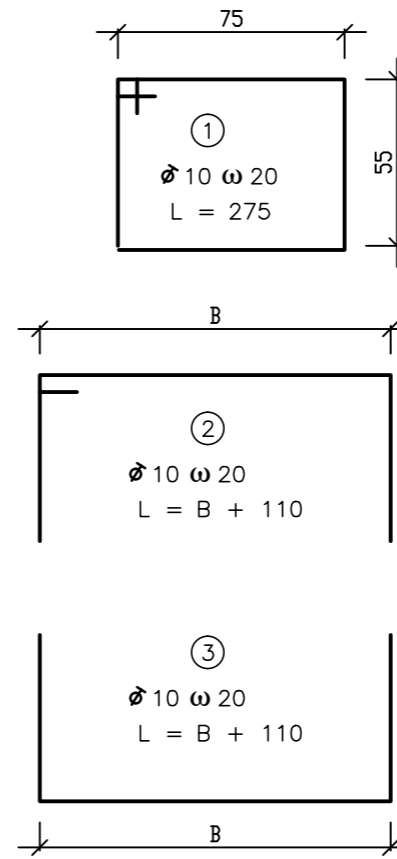
חתך ג-ג 1:20



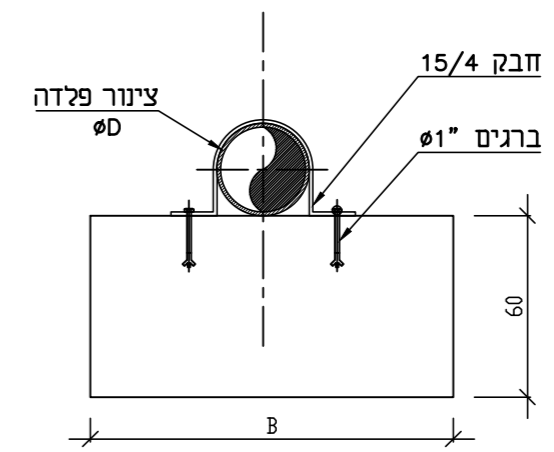
פרט כלונס טיפוס 1:20



חתך א-א

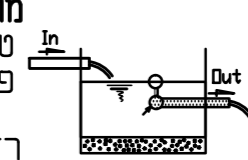


מבט על למעבר צינור 1:20



חתך ב-ב 1:20

מוסקוביץ מיכאל מהנדסים ויועצים  
 טל' 08-6498649  
 פקס 08-6498649  
 Email: michmosk@gmail.com  
 רח' נויפלד 8, באר שבע 84831



קני"מ 1:25	שם עבודה	שכונת מעלות הנחל מערכות מים, ביוב וקולחים להשקיה
	שם מזמין	תאגיד אזורי למים וביוב 'מי אשקלון בעי"מ/עיריית נתיבות
	שם תוכנית	כלונס תמיכה מבטון לצינור עילי ולתא ביקורת
	מס' תוכנית	2023/119/S160

לעיון תאריך	לאישור תאריך	למכרז 28.05.23	לביצוע תאריך
-------------	--------------	----------------	--------------