

הערות

1. תא הבקרה במערכת ביוב יאתים לת"י 1205.4.

2. קוטר תא הבקרה

א. קוטר התא נקבע על פי עומק;

הערות	קוטר תא הבקרה (ס"מ)	עומק תא בקרה (מ')
	60	עד 80
	80	1.25-0.81
	100	2.75-1.26
	125	3.75-2.76
	150	6.25-3.76

ב. במקרה של 6 כנסות / יציאות בתא קוטר התא יוגדל מ- 100 ס"מ ל- 125 ס"מ לפי החלטת המהנדס.

ג. לביבים בקוטר 400 מ"מ ומעלה קוטר תאי בקרה מינימלי יהיה 125 ס"מ.

3. עומק תא בקרה

עומק תא בקרה מוגדר כהפרש גובה בין רום מכסה לרום קרקעית (IL) צינור ביציאה ומסומן באות H.

4. מכסה

המכסים יתיאמו לדרישות ת"י 489 חלק 1 ויהיו ממין B-125 או D-400 לפי דרישות המפרט.

המכסים יהיו בקוטר 60 ס"מ.

מסביב למכסה תותקן מסגרת עגולה מיצקת.

המכסים יותקנו ויבוטנו בשיפוע בכביש או במדרכה.

בסיום הביצוע המכסים מיצקת ומסגרות יצבעו בצבע ביטומני וימרחו בסיקה.

5. מדרגות וסולמות

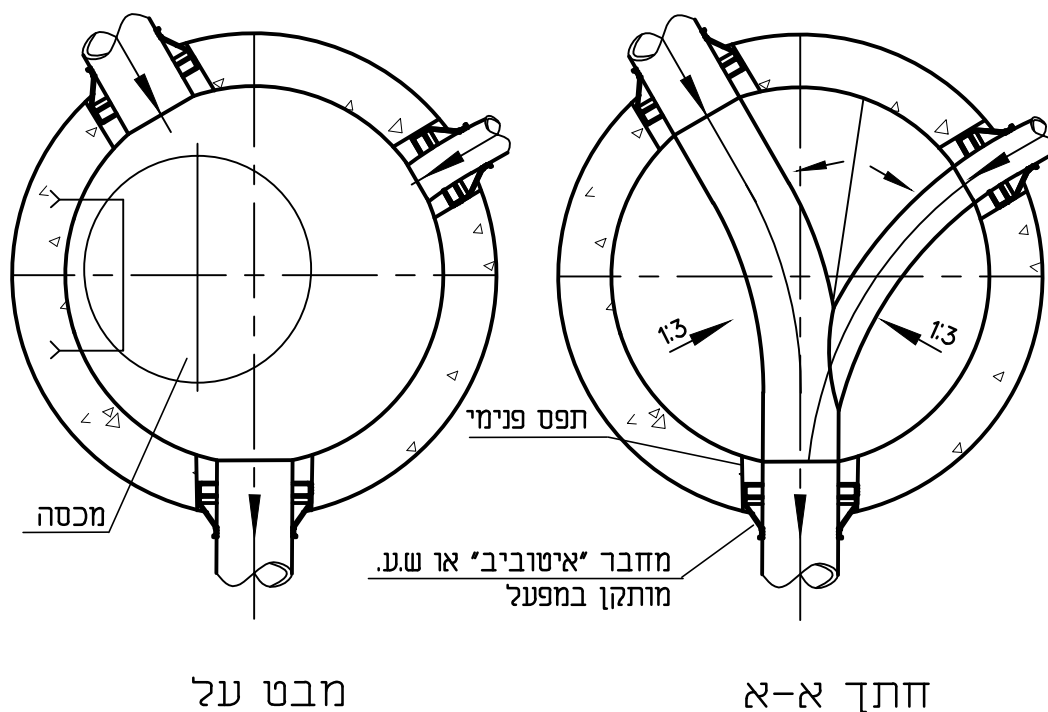
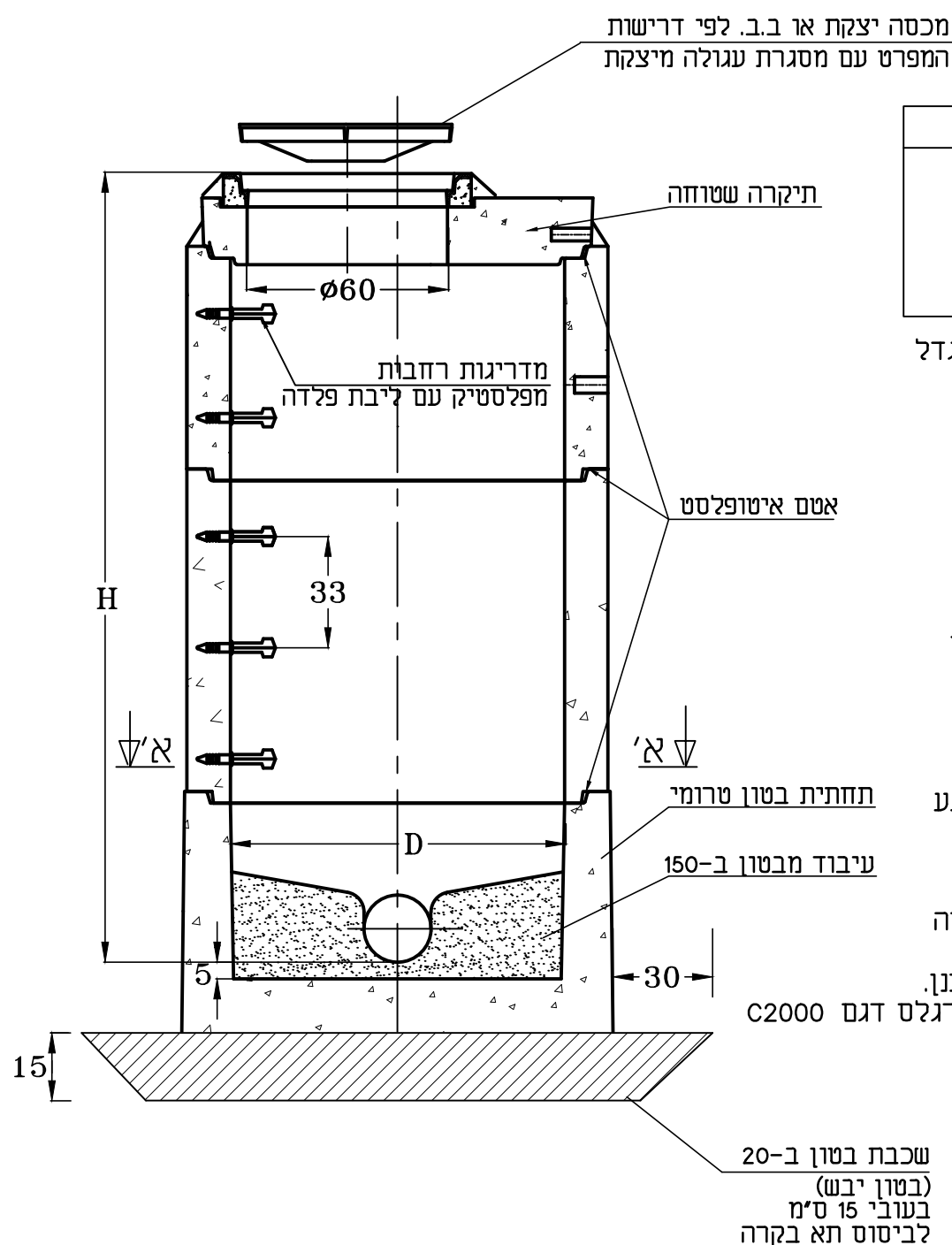
המדרגות בתא בקרה תהינה מפלסטיק עם ליבת פלדה רחבות ותתאימו לת"י 631 חלק 2.

מיקום המדרגות יהיה מעל העיבוד ויאושר ע"י המתכנן.

בתאי בקרה שעומקם מעל 4.25 מ' יותקן סולם פיברגלס דגם C2000

תוצרת סולגון או ש.ע.

מאושר, מעוגן בקיר התא בברגי נירוסטה 316.



<p>מוסקוביץ מיכאל מהנדסים ויעוצים                  טל' 08-6498649                  פקס 08-6498649                  Email: michmosk@gmail.com                  רח' נויפלד 8, באר שבע 84831</p>			
קנ"מ 1:25	שכונת מעלות הנחל מערכות מים, ביוב וקולחים להשקיה	שם עבודה	
	תאגיד אזורי למים וביוב מי אשקלון בע"מ/עיריית נתיבות	שם מזמין	
	תא ביקורת מבטון טרומי	שם תוכנית	
	2023/119/S3b	מס' תוכנית	
<input type="radio"/> לביצוע <input type="radio"/> תאריך	<input checked="" type="radio"/> למכרז 28.05.23	<input type="radio"/> לאישור <input type="radio"/> תאריך	<input type="radio"/> לעיון <input type="radio"/> תאריך