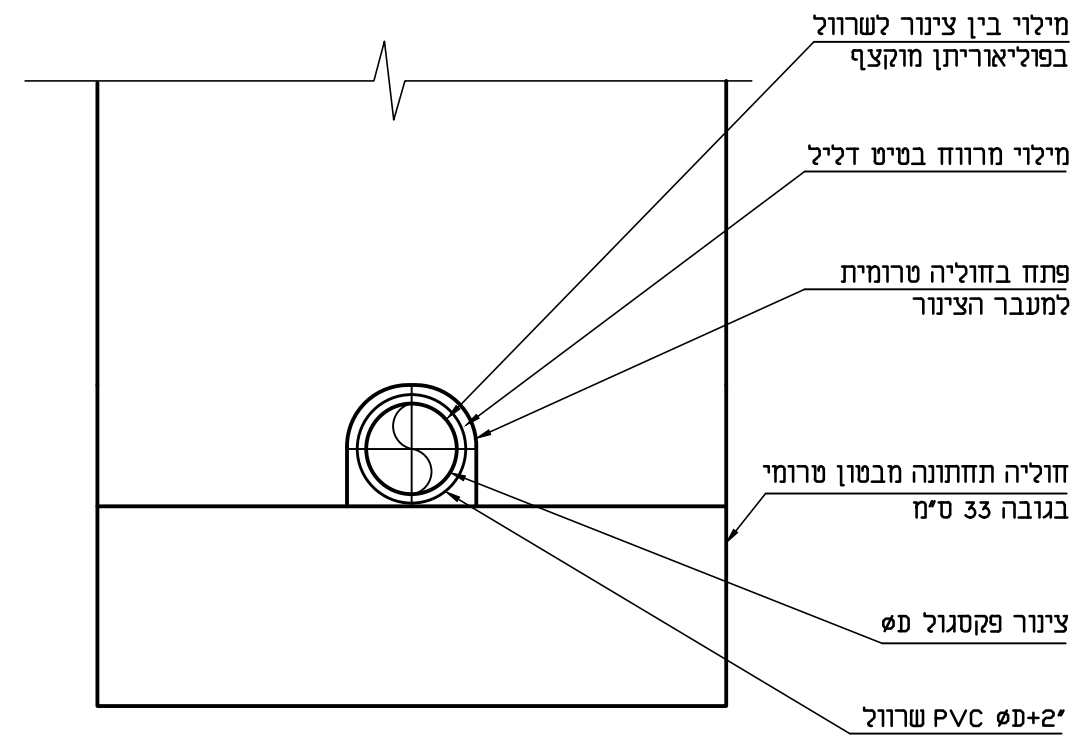


מגוף בצינור פקסגול



מבט א' קנ"מ 12.5

הערות

1. בחירת קוטר תא אביזרים לפי קוטר מגוף ועומק תא אביזרים

קוטר תא / קוטר מגוף טריז	80 מ"מ עם מכסה 60 מ"מ ובעומק עד 1.25 מ'	100 מ"מ עם מכסה 60 מ"מ ובעומק עד 1.25 מ'	100 מ"מ עם מכסה 60 מ"מ ובעומק מעל 1.25 מ'
3"-4"	✓	-	✓
6"-8"	-	✓	✓

2. מכסה שיוקן בכביש יהיה ממין D400. לתאים ממוקמים במידרכה יותקן מכסה ממין B125.
3. עם כל 5 מגופים תסופק ידית פתיחה באורך 1.5 מטר מתאימה להפעלת גלגל פתיחה עם 3 נקודות אחיזה.

מוסקוביץ מיכאל מהנדסים ויועצים
 טל' 08-6498649
 פקס 08-6498649
 Email: michmosk@gmail.com
 רח' נויפלד 8, באר שבע 84831

קנ"מ 1:25, 1:12.5	שכונת מעלות הנחל מערכות מים, ביוב וקולחים להשקיה	שם עבודה
	תאגיד אזורי למים וביוב מי אשקלון בע"מ/עיריית נתיבות	שם מזמין
	תא מגוף מים 100-80 מ"מ בצינור פוליאתילן מצולב	שם תוכנית
	2023/119/S7b2	מס' תוכנית

<input type="radio"/> לביצוע תאריך	<input checked="" type="radio"/> למכרז 28.05.23	<input type="radio"/> לאישור תאריך	<input type="radio"/> לעיון תאריך
------------------------------------	---	------------------------------------	-----------------------------------