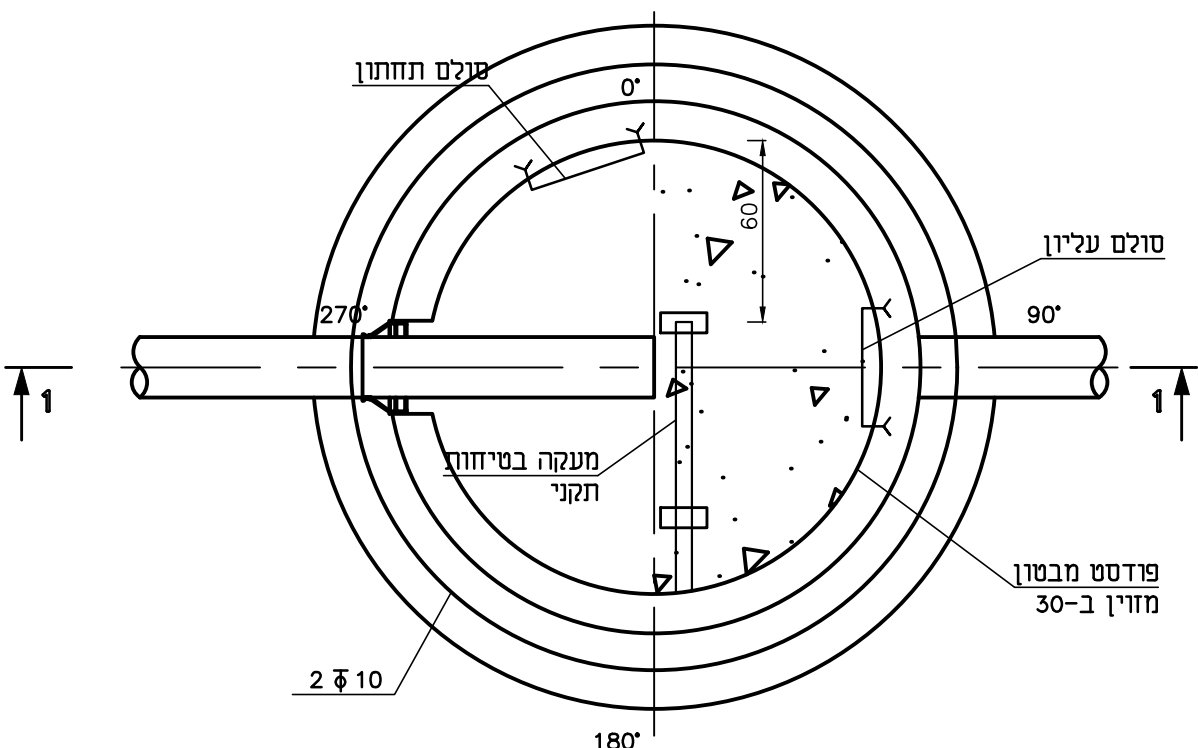


**תקרה מבט על**

**הערות:**

1. תא ביקורת עם פודסטים (משטחי ביניים) יותקנו בתאי ביקורת בעומק גדול.
2. פודסט ביניים יהיה מבטון מזוין כחלק מהרכיבים הטרומיים של תא הביקורת.
3. בתאי ביקורת שעומקם יהיה גדול יותר מ-8.0 מ' יותקנו 2 פודסטים ביניים.
4. סולמות ומעקות יהיו עשויים מנירוסטה 316 או מפברגלס דוגמת תוצרת סולגון או ש.ע. שאושר.
5. עיגון סולמות ומעקות לקירות/רצפות בטון יעשה מברגים עשויים נירוסטה M12, 316.
6. איטום תפרים בין החוליות מחברי איטוביב, מכסים וכי' יעשו לפי פרטים אחרים וכמפורט במפרט הטכני המיוחד.

חתך 1-1  
בטון מזוין 20-ב 2# φ 8



**מבט על פודסט**

<b>מוסקוביץ מיכאל מהנדסים ויעצים</b> טל' 08-6498649 פקס 08-6498649 Email: michmosk@gmail.com רח' נויפלד 8, באר שבע 84831			
ללא קני"מ	שם עבודה שכונת מעלות הנחל מערכות מים, ביוב וקולחים להשקיה		
	שם מזמין תאגיד אזורי למים וביוב מי אשקלון בע"מ/עיריית נתיבות		
	שם תוכנית תא ביקורת מבטון טרומי בקוטר 180-150 ס"מ עם פודסט אחד		
	מס' תוכנית 2023/119/S3d3		
<input type="radio"/> לביצוע תאריך	<input checked="" type="radio"/> למכרז 28.05.23	<input type="radio"/> לאישור תאריך	<input type="radio"/> לעיין תאריך