

הערות

1. תא הבקרה במערכת ביוב יאתים לת"י 1205.4.

2. קוטר תא הבקרה

א. קוטר התא נקבע על פי עומק:

הערות	קוטר ס תא בקרה (ס"מ)	עומק תא בקרה (מ')
לפי פרט S3b	125	עד 3.75
לפי פרט S3c	150	4.75-3.76
לפי פרט S3d3	150-180	7.25-4.76
לפי פרט S3d2	180	9.00-7.26
לפי פרט S3d2	200	10.00-9.01

ב. שימוש בתאים עם ארובה יהיה לפי החלטת המתכנן.

ג. קביעת קוטר תאי ביוב תהיה כמסומן בחתכים לאורך הקווים.

3. עומק תא בקרה

עומק תא בקרה מוגדר כהפרש גובה בין רום מכסה לרום קרקעית (IL) צינור ביציאה ומסומן באות H.

4. מכסה

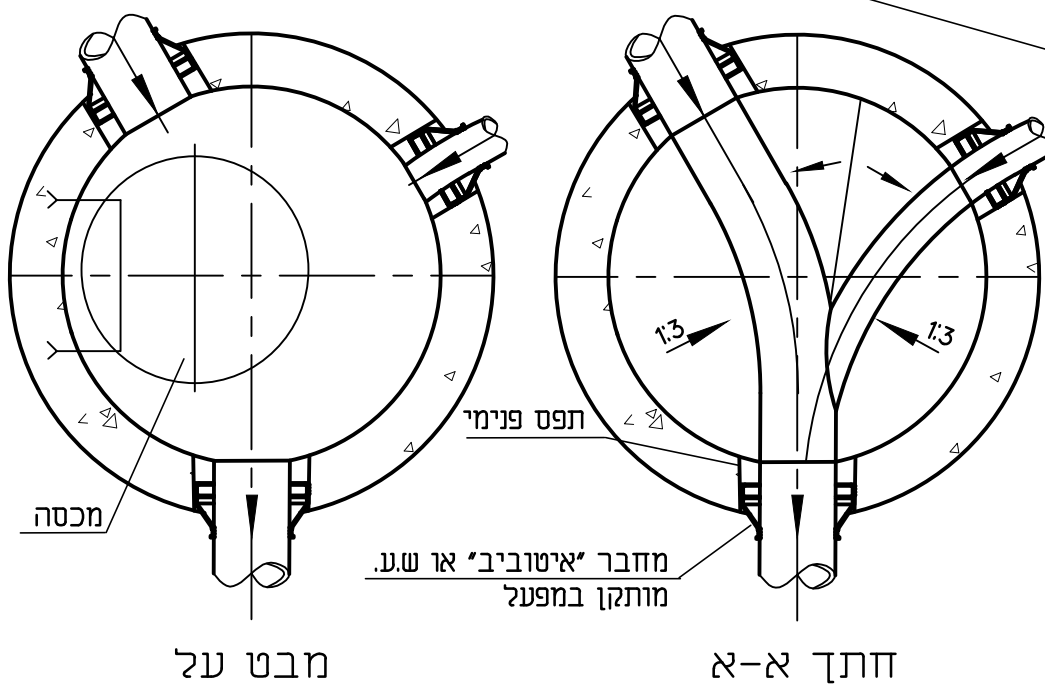
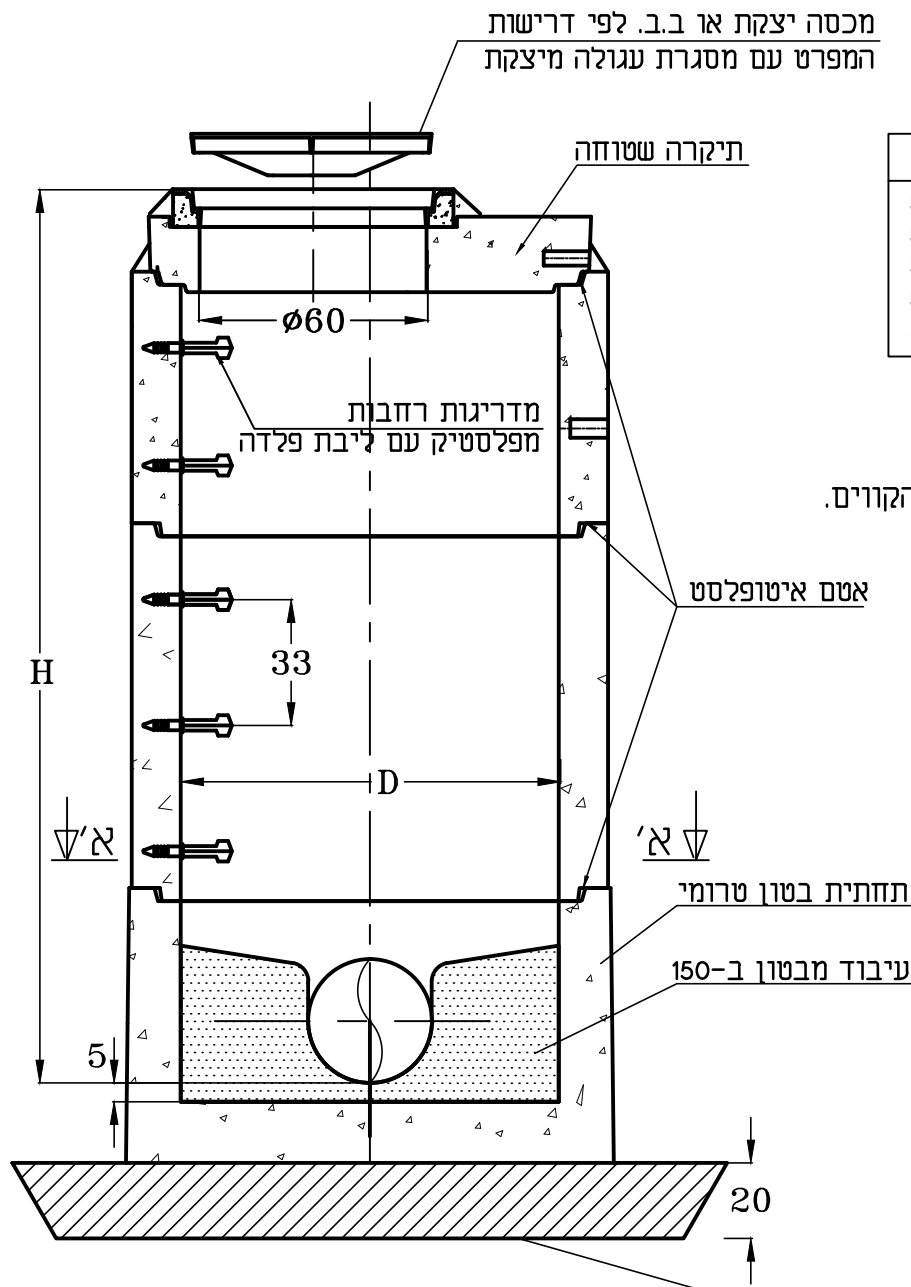
המכסים יתיאמו לדרישות ת"י 489 חלק 1 ויהיו ממין B-125 או D-400 לפי דרישות המפרט. המכסים יהיו בקוטר 60 ס"מ. מסביב למכסה תותקן מסגרת עגולה מיצקת. המכסים יותקנו ויבוטנו בשיפוע בכביש או במדרכה. בסיום הביצוע המכסים מיצקת ומסגרות יצבעו בצבע ביטומני וימרחו בסיקה.

5. מדרגות וסולמות

המדרגות בתא בקרה תהינה מפלסטיק עם ליבת פלדה רחבות ותתאימו לת"י 631 חלק 2. מיקום המדרגות יהיה מעל העיבוד ויאושר ע"י המתכנן. בתאי בקרה בקוטר 150 ס"מ ומעלה בעומק מעל 4.25 מטר יותקן סולם פיברגלס דגם C2000 תוצרת חב' סולגון או ש.ע. אשר יעוגן לקיר בטון באמצעות ברגי נירוסטה 3/16.

שכבת בטון ב-20 (בטון יבש)

בעובי 20 ס"מ לביסוס תא בקרה



<p>מוסקוביץ מיכאל מהנדסים ויועצים טל' 08-6498649 פקס 08-6498649 Email: michmosk@gmail.com רח' נויפלד 8, באר שבע 84831</p>		
<p>שם עבודה</p> <p>שם מזמין</p> <p>שם תוכנית</p> <p>מס' תוכנית</p>	<p>שכונת מעלות הנחל מערכות מים, ביוב וקולחים להשקיה</p>	<p>תאגיד אזורי למים וביוב מ"י אשקלון בע"מ/עיריית נתיבות</p>
	<p>תא ביקורת בקוטר 150 ס"מ</p>	<p>2023/119/S3c1</p>
	<p>לביצוע</p> <p>למכרז</p> <p>לאישור</p> <p>לעיון</p>	<p>תאריך</p> <p>28.05.23</p> <p>תאריך</p> <p>תאריך</p>