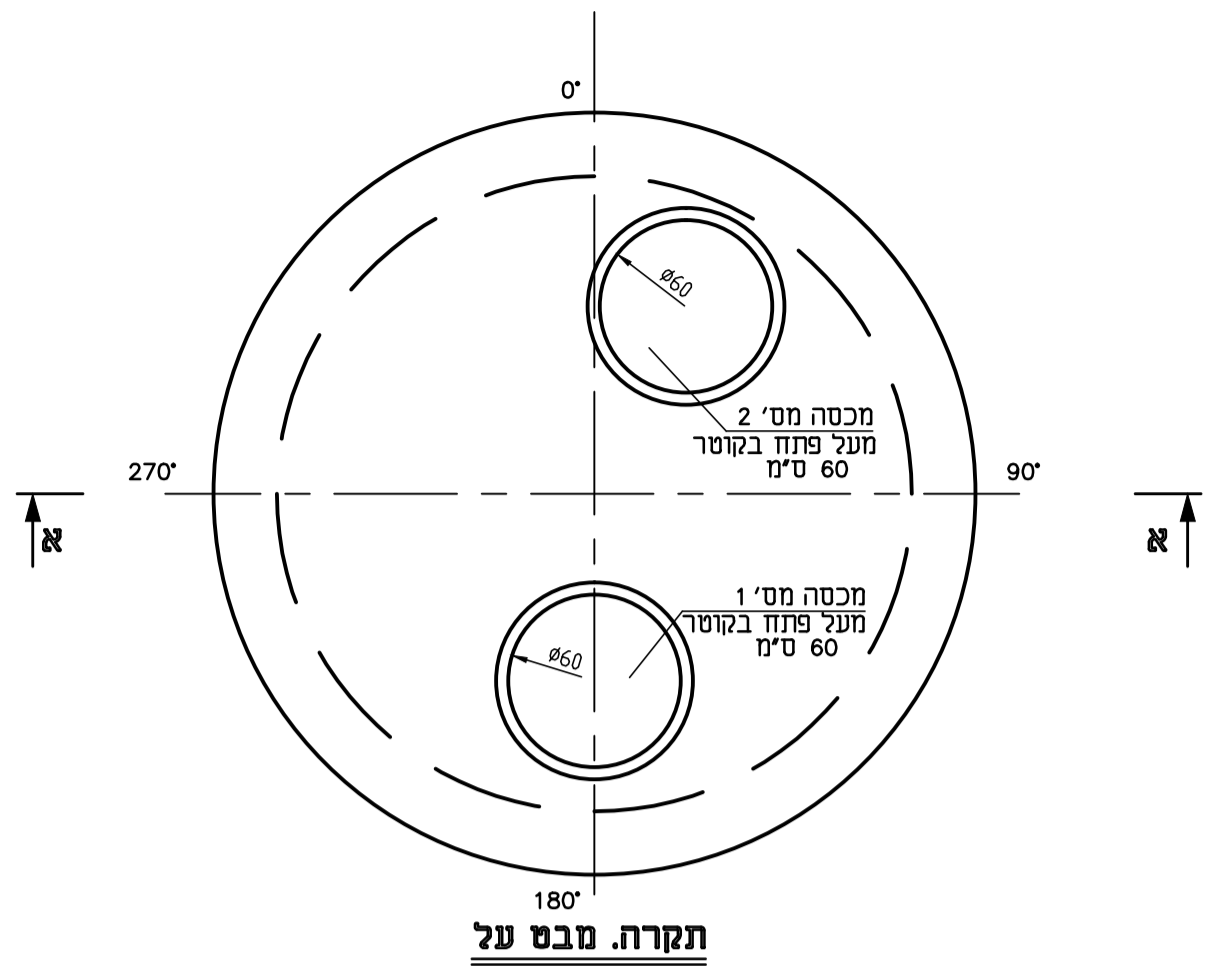
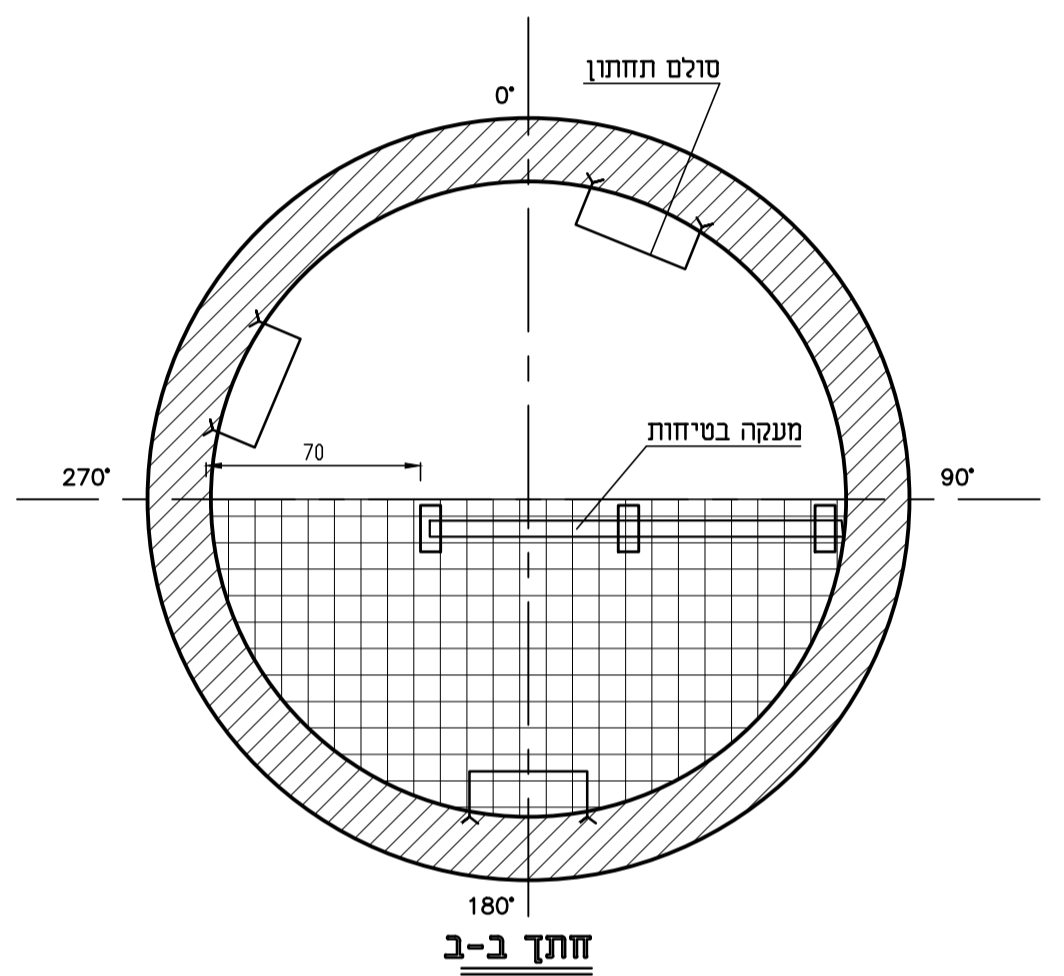


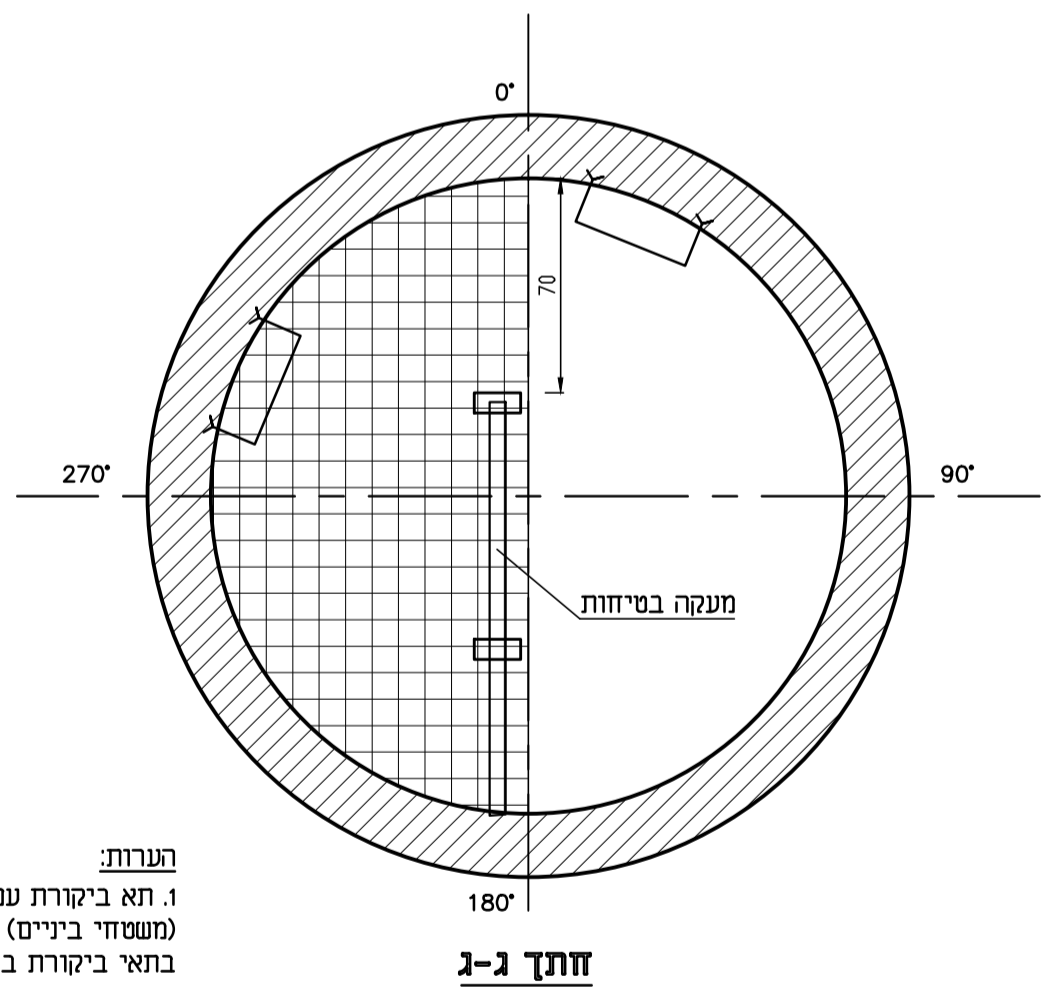
חתך א-א



תקרה. מבט על



חתך ב-ב



חתך ג-ג

- הערות:**
1. תא ביקורת עם פודסט (משטחי ביניים) יותקנו בתאי ביקורת בעומק גדול.
 2. פודסט ביניים יהיה מבטון מזוין כחלק מהרכיבים הטרומיים של תא הביקורת.
 3. בתאי ביקורת שעומקם יהיה גדול יותר מ-8.0 מ' יותקנו 2 פודסים ביניים.
 4. סולמות ומעקות יהיו עשויים מנירוסטה 316 או מפיברגלס דוגמת תוצרת סולגון או ש.ג. שאושר.
 5. עיגון סולמות ומעקות לקירות/רצפות בטון יעשה מברגים עשויים נירוסטה 316, M12.
 6. איטום תפרים בין החוליות מחברי איטובי, מכסים וכי' יעשו לפי פרטים אחרים וכמפורט במפרט הטכני המיוחד.

מוסקוביץ מיכאל מהנדסים ויועצים טל' 08-6498649 פקס 08-6498649 Email: michmosk@gmail.com רח' נויפלד 8, באר שבע 84831		
שם עבודה שם מזמין שם תוכנית מס' תוכנית	שכונת מעלות הנדל מערכות מים, ביוב וקולחים להשקיה	תאגיד אזורי למים וביוב ימי אשקלון בע"מ/עיריית נתיבות
	תא ביקורת מבטון טרומי בעומק גדול עם שני פודסים	תא ביקורת מבטון טרומי בעומק גדול עם שני פודסים
	2023/119/S3d2	2023/119/S3d2
לעיון תאריך לאישור תאריך למכרז 28.05.23 לביצוע תאריך	<input type="checkbox"/>	<input type="checkbox"/>