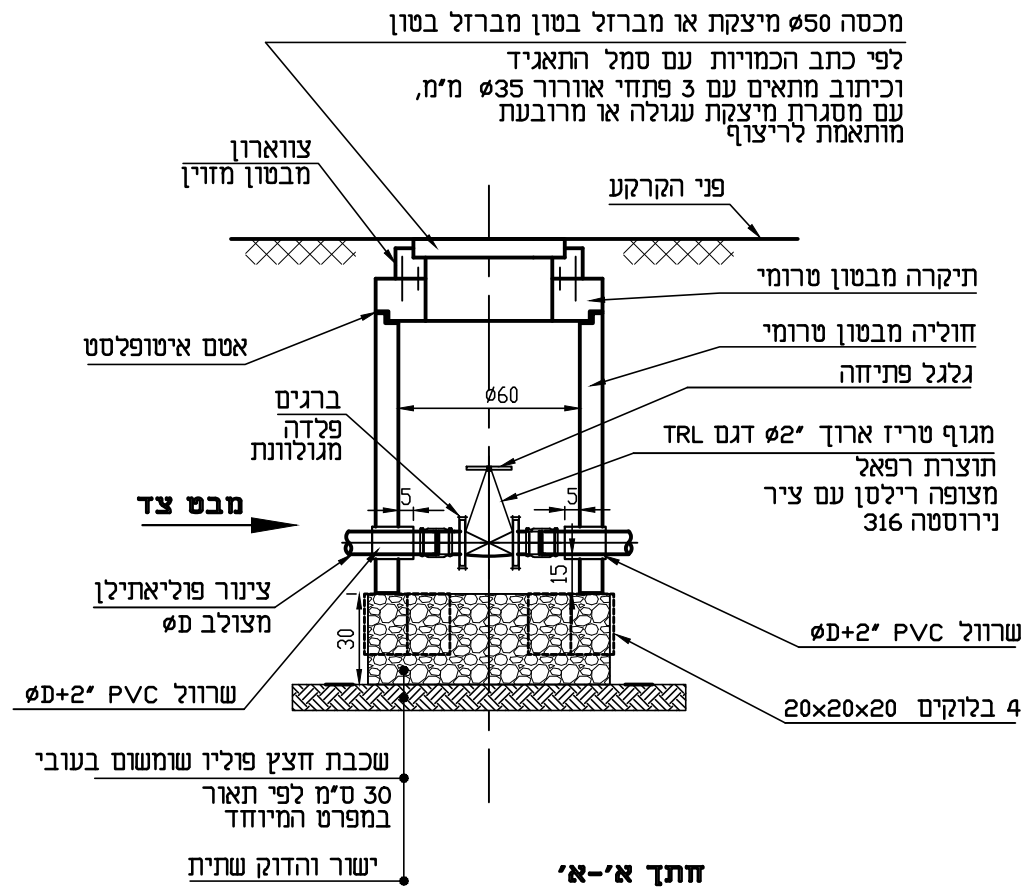


מבט צד



חתך א'-א''

הערות

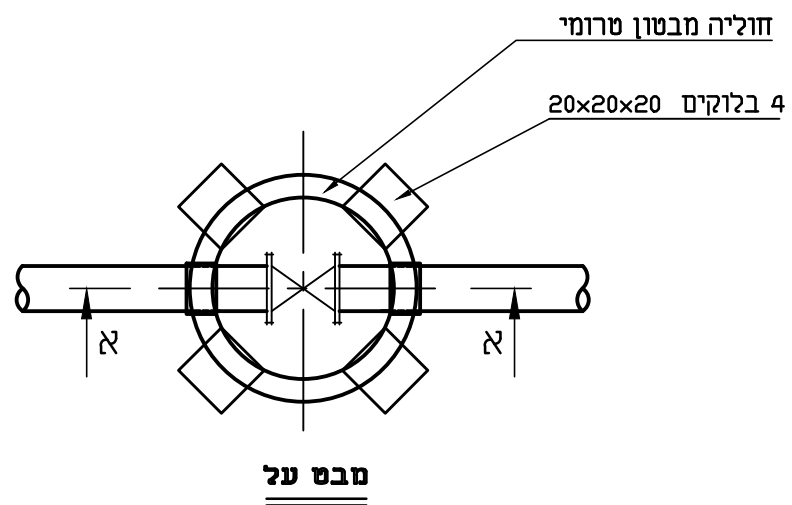
1. בחירת תא לפי קוטר מגוף

קוטר תא	קוטר מגוף טריז
50	2"
60	V

2. מכסה שיותקן בכביש יהיה ממ"מ 400, לתאים ממוקמים במידרכה יותקן מכסה ממ"מ 125.

3. עם כל 5 מגופים תסופק ידית פתיחה באורך 1.5 מטר מתאימה להפעלת גלגל פתיחה עם 3 נקודות אחיזה.

4. עומק התקנת המגוף יהיה 0.8 מטר אלא אם צויין אחרת.



מבט על

<p>מוסקוביץ מיכאל מהנדסים ויועצים טל' 08-6498649 פקס 08-6498649 Email: michmosk@gmail.com רח' נויפלד 8, באר שבע 84831</p>			
קני"מ 1:25	שם עבודה	שכונת מעלות הנחל מערכות מים, ביוב וקולחים להשקיה	
	שם מזמין	תאגיד אזורי למים וביוב מי אשקלון בע"מ/עיריית נתיבות	
	שם תוכנית	תא מגוף מים 60 ס"מ בצינור פוליאיתילן מצולב	
	מס' תוכנית	2023/119/S7c2	
<input type="radio"/> לביצוע <input type="radio"/> תאריך	<input checked="" type="radio"/> למכרז <input type="radio"/> 28.05.23	<input type="radio"/> לאישור <input type="radio"/> תאריך	<input type="radio"/> לעיון <input type="radio"/> תאריך