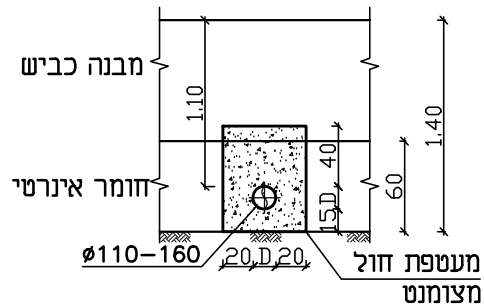
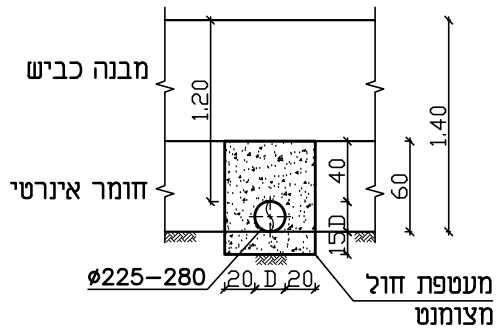


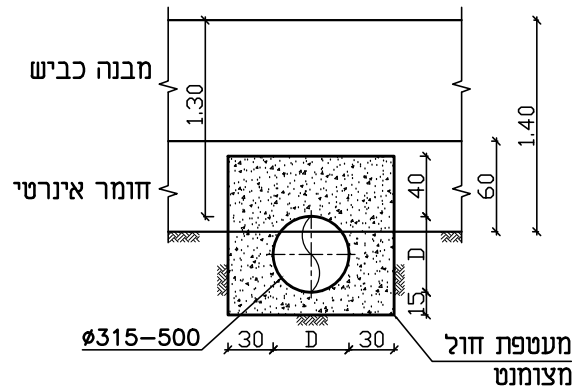
חתך לרוחב תעלת צינורות בקוטר קטן
מונח בכביש ראשי



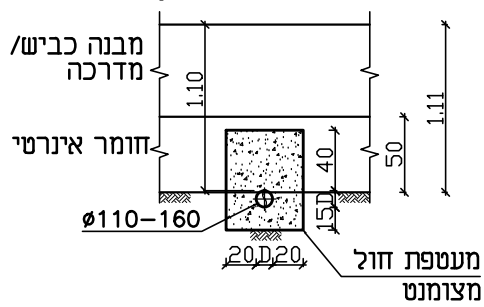
חתך לרוחב תעלת צינורות בקוטר בינוני
מונח בכביש ראשי



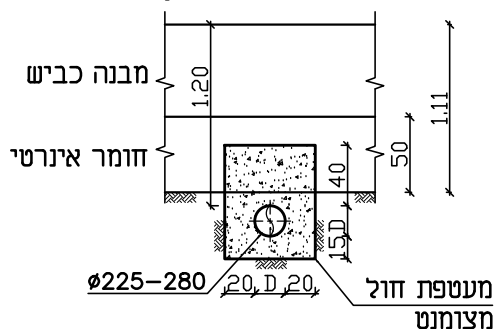
חתך לרוחב תעלת צינורות גדולי קוטר
מונח בכביש ראשי



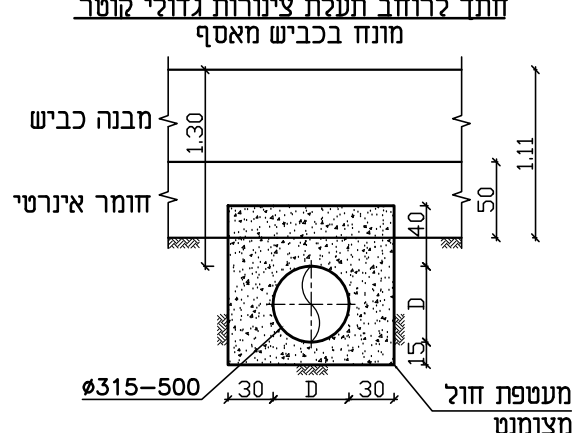
חתך לרוחב תעלת צינורות בקוטר קטן
מונח בכביש מאסף



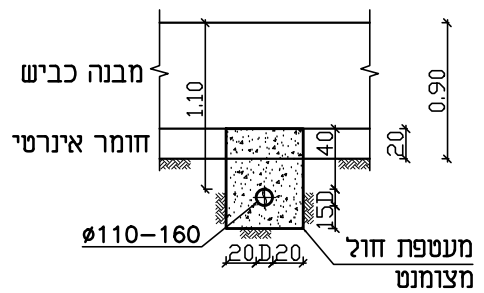
חתך לרוחב תעלת צינורות בקוטר בינוני
מונח בכביש מאסף



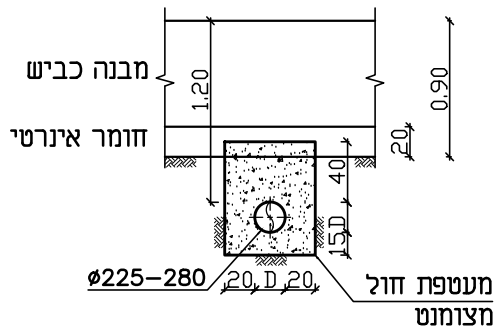
חתך לרוחב תעלת צינורות גדולי קוטר
מונח בכביש מאסף



חתך לרוחב תעלת צינורות בקוטר קטן
מונח במדרכה/דרך משולבת



חתך לרוחב תעלת צינורות בקוטר בינוני
מונח במדרכה/דרך משולבת



חתך לרוחב תעלת צינורות גדולי קוטר
מונח במדרכה/דרך משולבת



- הערות:
1. מעטפת חול מסביב לצינור תהיה מיוצבת בצמנט בריכוז 8%
 2. מעל מעטפת חול מצומנט יותקן סרט סימון בצבע וכיתוב מתאים למערכות מים ו/או קולחים להשקיה.

<p>מוסקוביץ מיכאל מהנדסים ויעצים טל' 08-6498649 פקס 08-6498649 Email: michmosk@gmail.com רח' נויפלד 8, באר שבע 84831</p>			
<p>קני"מ 1:50</p>	<p>שם עבודה</p> <p>שכונת מעלות הנחל מערכות מים, ביוב וקולחים להשקיה</p>		
	<p>שם מזמין</p> <p>תאגיד אזורי למים וביוב 'מי אשקלון בע"מ/עיריית נתיבות</p>		
	<p>שם תוכנית</p> <p>חתך לרוחב תעלת צנרת מים ו/או קולחים להשקיה</p>		
	<p>מס' תוכנית</p> <p>2023/119/S2k2</p>		
<p><input type="radio"/> לביצוע תאריך</p>	<p><input checked="" type="radio"/> למכרז 28.05.23</p>	<p><input type="radio"/> לאישור תאריך</p>	<p><input type="radio"/> לעיון תאריך</p>