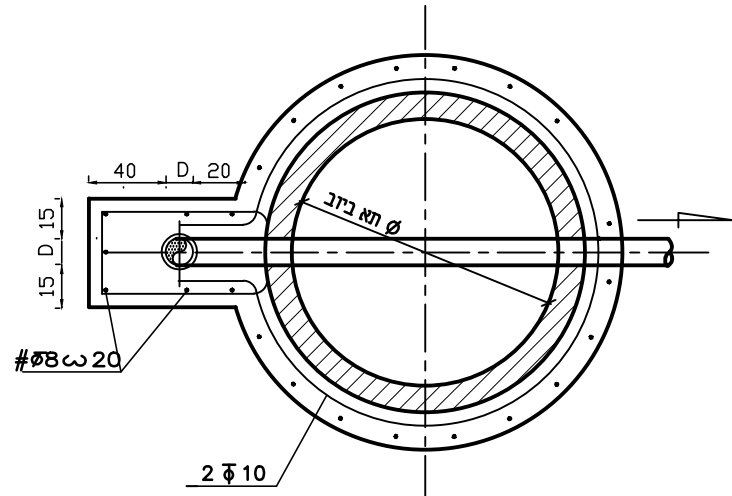
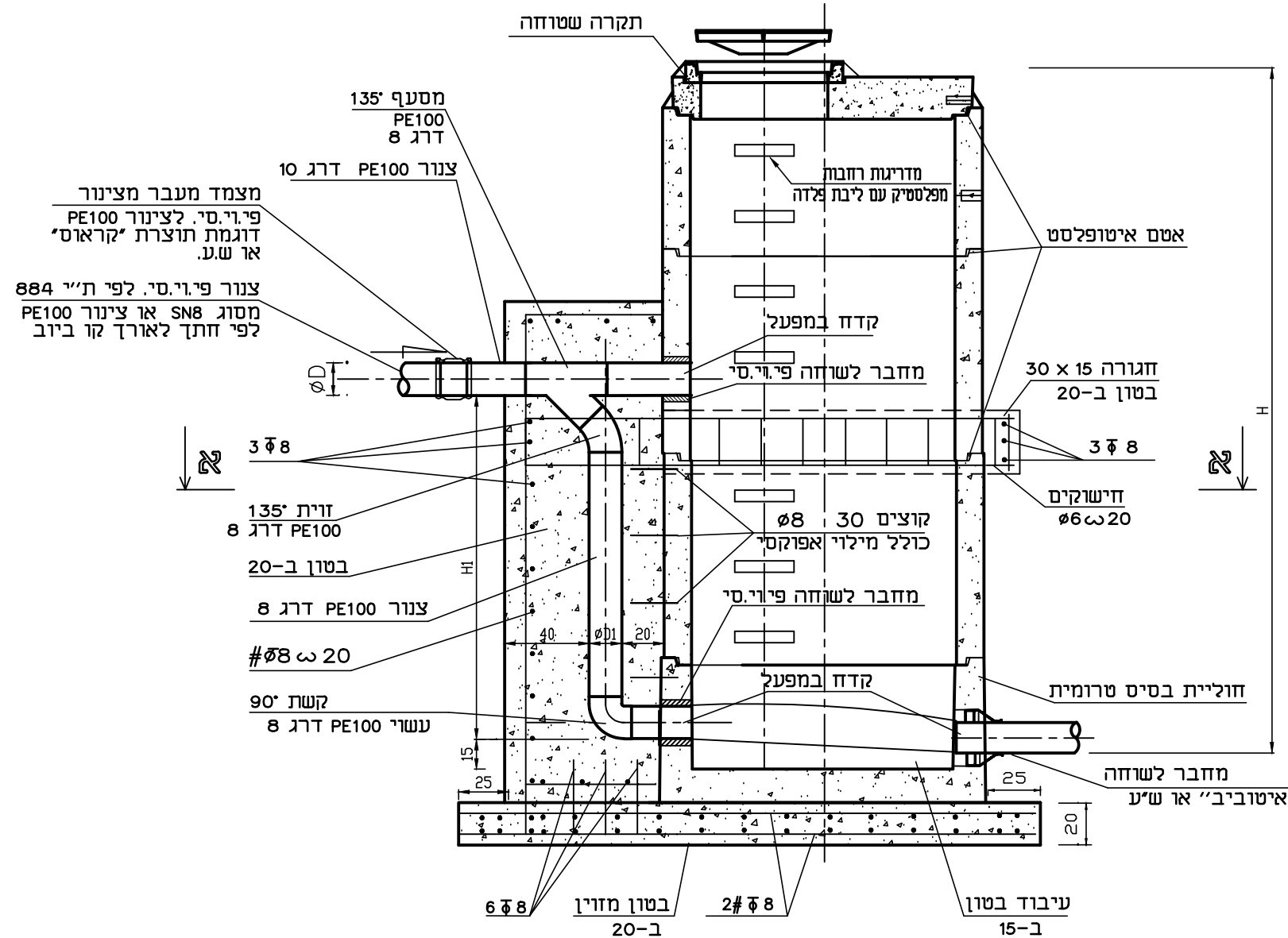


הערות

- יש לבצע מפל חיצוני כאשר הפרש גבוהים בין צינורות כניסה ויציאה עולה על 40 ס"מ.
- בהפרשי גובה עד 40 ס"מ יבוצע מתעל בשיפוע מתאים (מפל פנימי).
- יש לצקת פלטת בטון לביסוס תא ביקורת ולהוציא מוטות זיון לעיגון בטון המפל.
- קוטר צינור מפל D1 יהיה כלהלן:
עבור ביבי כניסה בקוטר עד $D=12"$ יהיה $D=D1$
עבור ביבי כניסה בקוטר $D=14"$, $16"$ יהיה $D1=12"$
עבור ביבי כניסה בקוטר $D=18"$, $20"$ יהיה $D1=16"$
קביעה סופית של קוטר צינור המפל תהיה ע"י המתכנן ותפורט בכתב הכמויות.
- חגורה לחיזוק המפל תותקן במפלים שגובהם H1 מעל 1.5 מ'.



חתך א-א

מוסקוביץ מיכאל מהנדסים ויועצים טל' 08-6498649 פקס 08-6498649 Email: michmosk@gmail.com רח' נויפלד 8, באר שבע 84831			
קנ"מ 1:25	שכונת מעלות הנחל מערכות מים, ביוב וקולחים להשקיה	שם עבודה	
	תאגיד אחורי למים וביוב מ"י אשקלון בע"מ/עיריית נתיבות	שם מזמין	
	תא ביקורת עם מפל חיצוני עשוי מצינורות PE100Plus	שם תוכנית	
	2023/119/S6e	מס' תוכנית	
<input type="radio"/> לביצוע תאריך	<input checked="" type="radio"/> למכרז 28.05.23	<input type="radio"/> לאישור תאריך	<input type="radio"/> לעיון תאריך