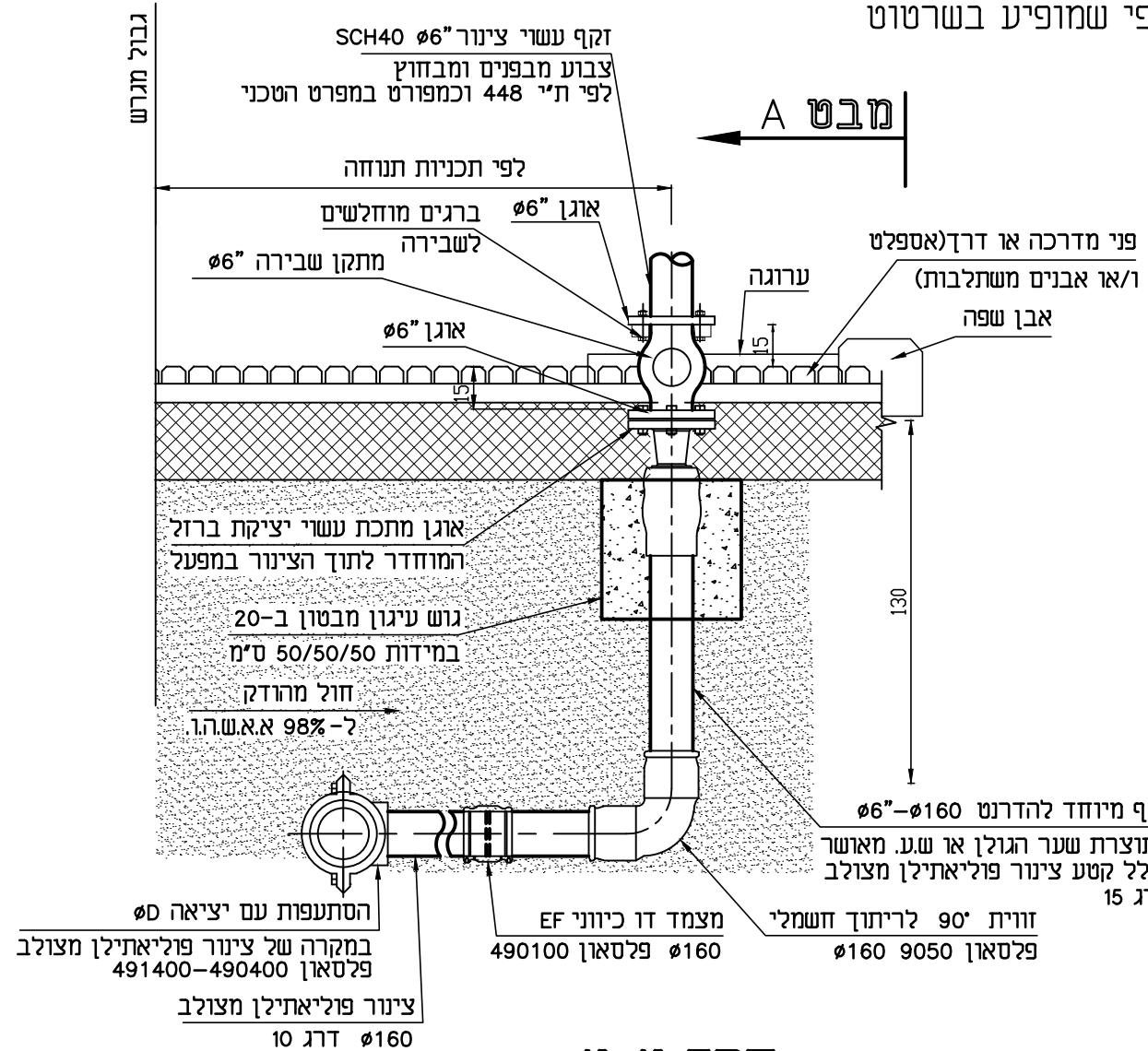


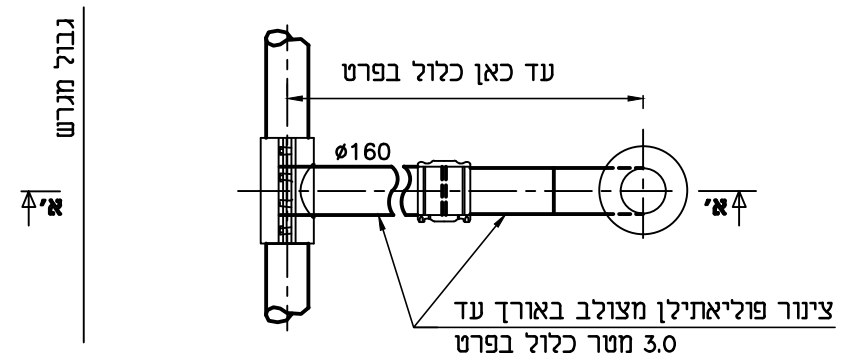
הערה:

זקף ההידרנט מותקן ביציאה מהקרקע עד מתקן השבירה כפי שמופיע בשרטוט

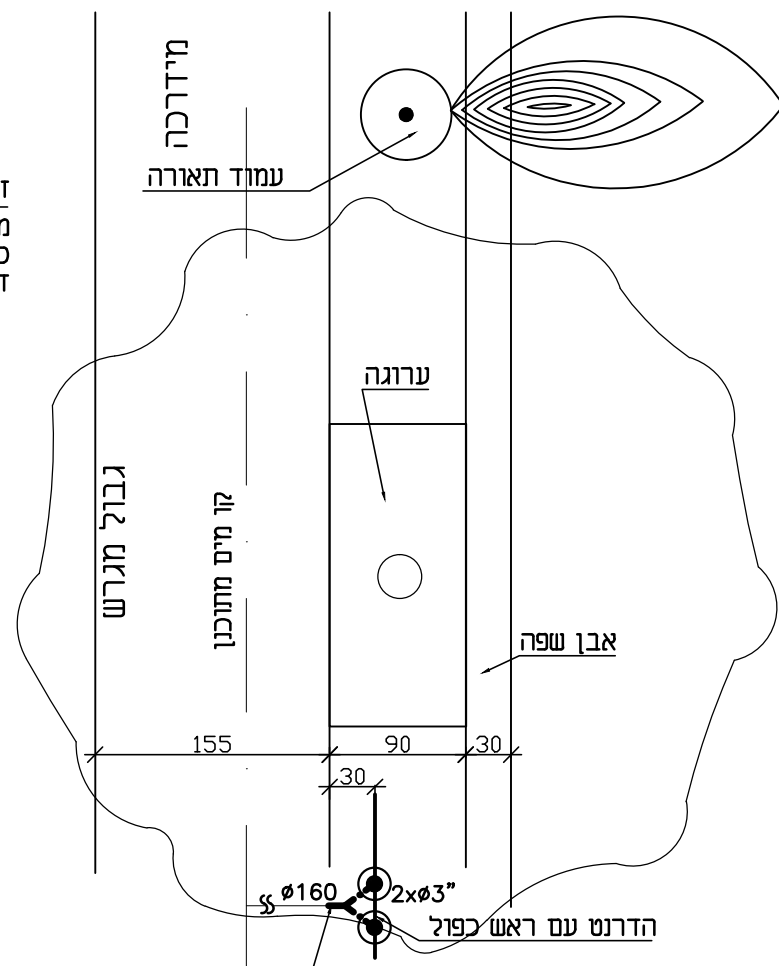
זקף ההידרנט



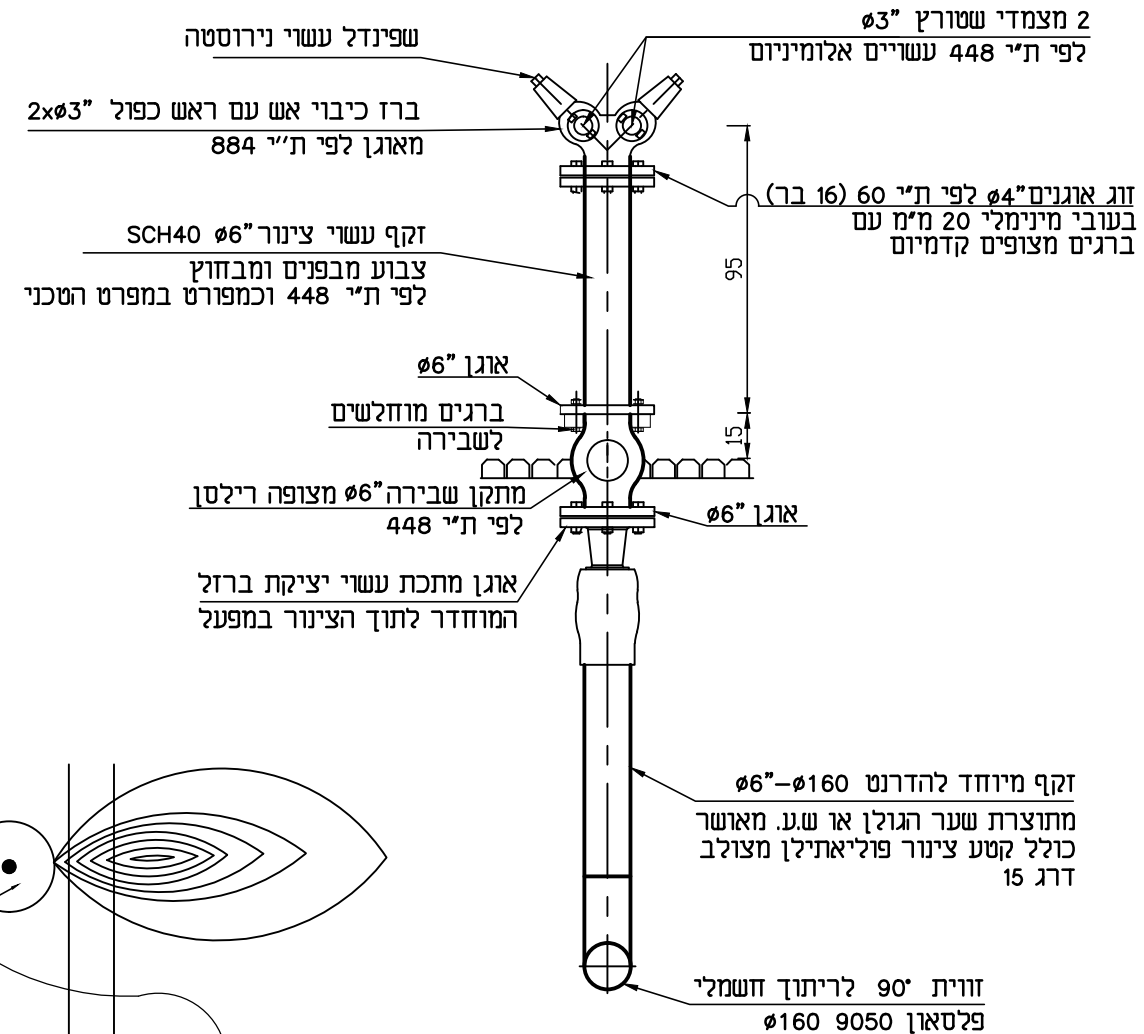
חתך א-א



מבט על



תנוחה קנ"מ 1:50



מבט A

| | | | |
|---|---|---------------------|---------------------|
| <p>מוסקוביץ מיכאל מהנדסים ויועצים טל' 08-6498649 פקס 08-6498649 Email: michmosk@gmail.com רח' נויפלד 8, באר שבע 84831</p> | | | |
| <p>קנ"מ 1:25, 1:50</p> | <p>שם עבודה שכונת מעלות הנחל מערכות מים, ביוב וקולחים להשקיה</p> | | |
| | <p>שם מזמין תאגיד אזורי למים וביוב מי אשקלון בע"מ/עיריית נתיבות</p> | | |
| | <p>שם תוכנית הדרנט עם ראש כפול 3x2"</p> | | |
| | <p>מס' תוכנית 2023/119/S8e</p> | | |
| <p>לעיון תאריך</p> | <p>למכרז 28.05.23</p> | <p>לאישור תאריך</p> | <p>לביצוע תאריך</p> |