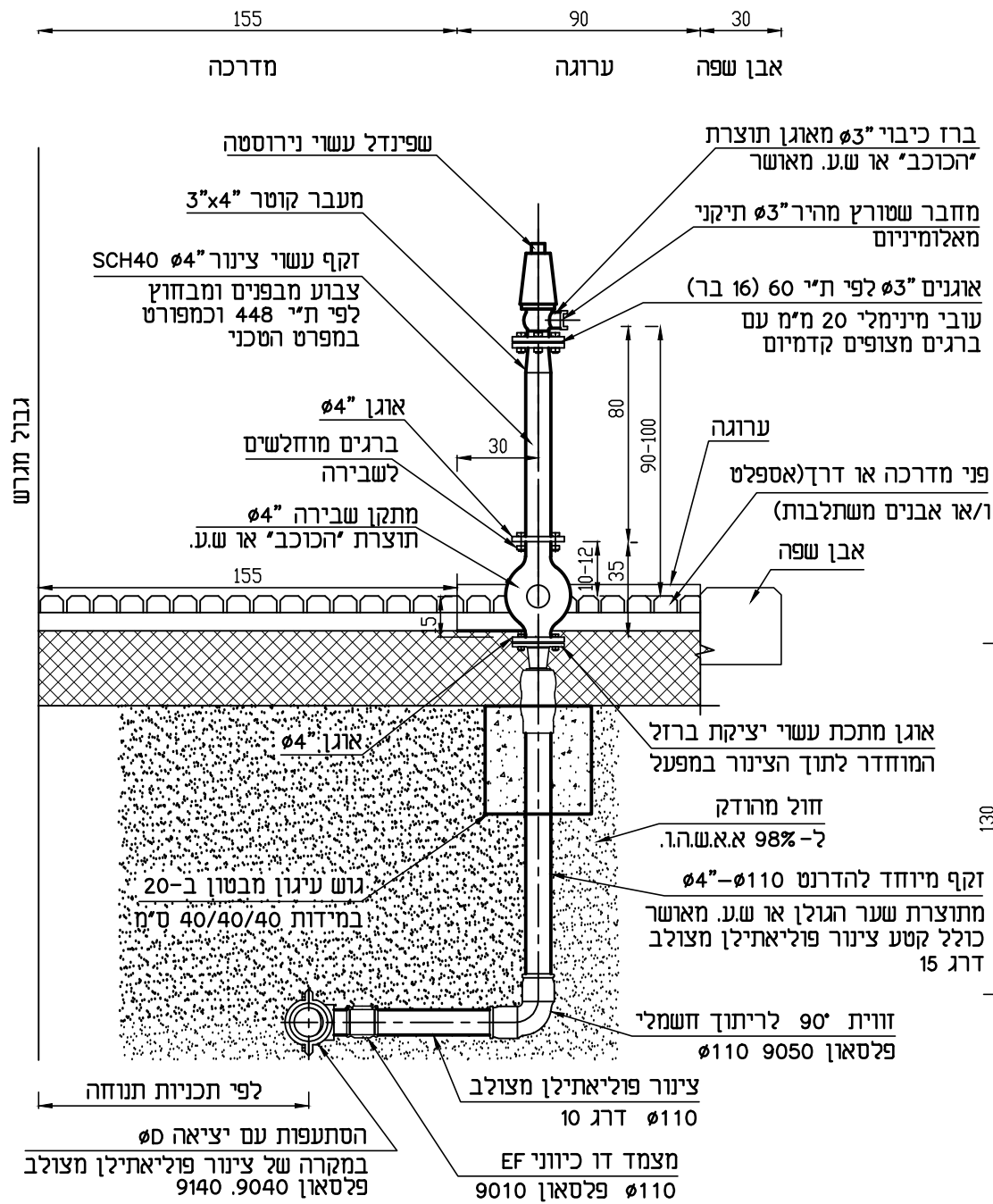


זקף ההידרנט

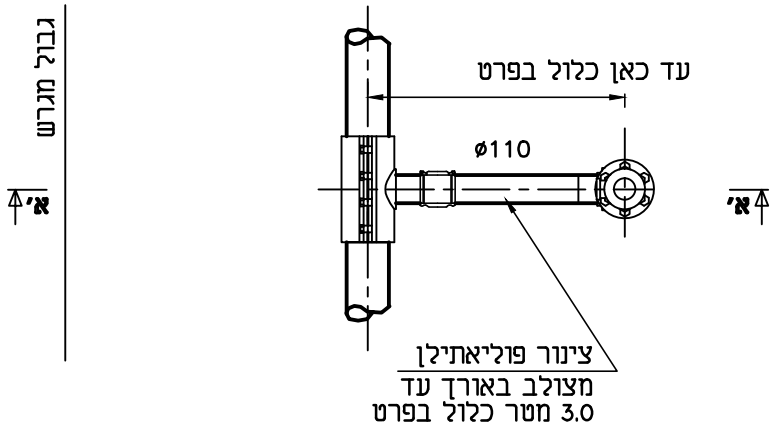


הערה:

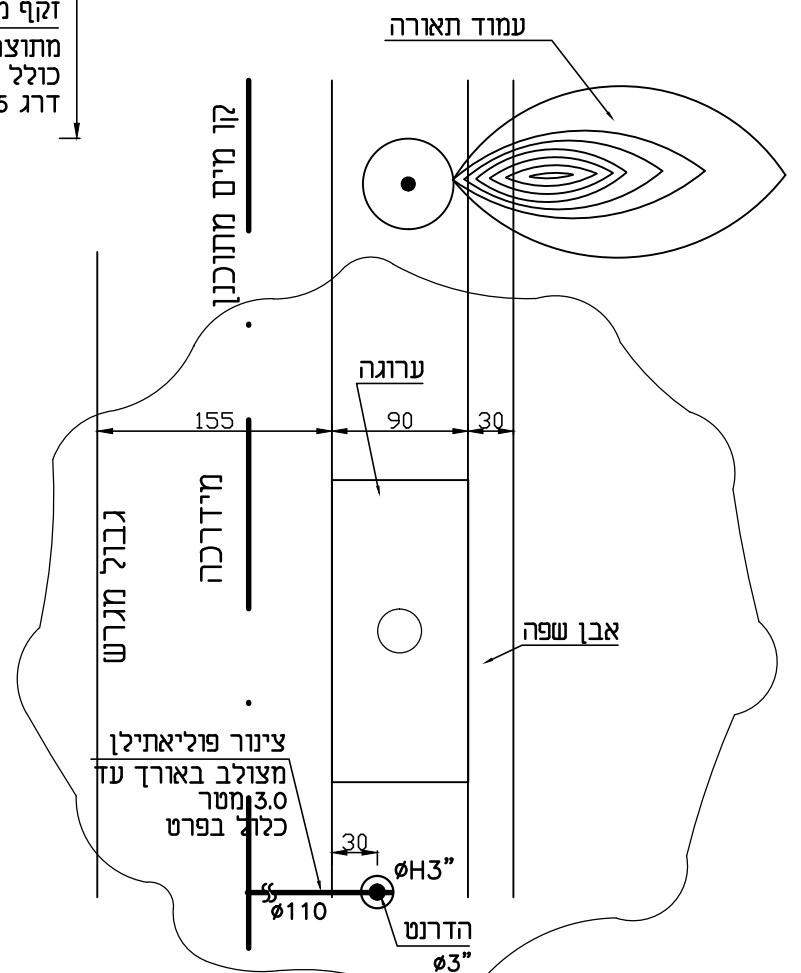
זקף ההידרנט מותקן ביציאה מהקרקע עד מתקן השבירה כפי שמופיע בשרטוט



חתך א-א



מבט על



תנוחה

קנ"מ 1:50

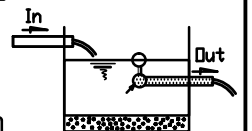
מוסקוביץ מיכאל מהנדסים ויועצים

טל' 08-6498649

פקס 08-6498649

Email: michmosk@gmail.com

רח' נויפלד 8, באר שבע 84831



קנ"מ 1:25, 1:50	שכונת מעלות הנחל מערכות מים, ביוב וקולחים להשקיה	שם עבודה	
	תאגיד אזורי למים וביוב מי אשקלון בע"מ/עיריית נתיבות	שם מזמין	
	הדרנט 3"	שם תוכנית	
	2023/119/S8a	מס' תוכנית	
○ לביצוע תאריך	● למכרז 28.05.23	○ לאישור תאריך	○ לעיון תאריך