



יום חמישי כ"ב שבט תשפ"ד  
01 פברואר 2024

לכל מאן דבעי,

**הנדון: מסמך שינויים והבהרות**  
**מכרז 3/2024 לאספקה והתקנה של עמודי תאורה וגופי תאורה לאצטדיון העירוני בנתיבות**

בהמשך לפרסומו של המכרז שבנדון (להלן: "המכרז") מפרסמת בזאת עיריית נתיבות (להלן: "העירייה") מענה לשאלות הבהרה.

מס'	שם המסמך	סעיף/מראה מקום אחר	נושא/כותרת הסעיף	שאלה/הערה	התייחסות/תשובת העירייה
1.	כתב הכמויות	08.20.2010	יסוד לעמוד	הסעיף מתייחס ליסוד בטון עם זאת לא ניתנה תוכנית ליסוד או דוח קרקע בנוסף מחיר הקלונס לא משקף את עלות החומרים והעבודה ללא הנחות. נבקש לבדוק סעיף זה, לתת תוכנית עבודה או דוח קרקע ולשפר את מחיר היחידה	העירייה תעביר תכנית קונס' לרבות דוח קרקע לקבלן הזוכה עבור יסודות העמודים. היועץ מטעם העירייה יאשר את העבודה. עבור כל עמוד תאורה יבוצעו 3 כלונסאות בעומק של עד 13 מ' ובקוטר של עד 80 ס"מ. בראש הכלונסאות יבוצע ראש כלונס משולש. העבודה כוללת את הקידוחים הבטון זיון הכלונס וראש הכלונס וכל העבודה הדרושה לגמר מושלם של היסודות. המחיר עודכן ל30,000 ₪ עבור עבודה זאת לכל עמוד תאורה.

עמוד 1 מתוך 3

חתימה וחותמת: \_\_\_\_\_

מסמך שינויים והבהרות - מכרז מסגרת מס' 34/2018 למתן שירותי ניהול ופיקוח לפרויקטים הנדסיים עיריית נתיבות.



2.	מסמכי המכרז	סעיף 2.5	זמן הביצוע	משיחה עם ספק גופי התאורה גופי התאורה אינם במלאי וזמן הספקתם עולה על 3 חודשים . נבקש לתת פרק זמן מתאים על מנת להימנע מקנסות .	מאושר- זמן הביצוע יעודכן ל- 4 חודשים מיום קבלת צו התחלת העבודה
3.	הסכם	סעיף 3.2	זמן הביצוע	נבקש לעדכן לויז' כך שהעבודה תבוצע תוך 4 חודשים מיום קבלת הזמנת עבודה חתומה או הוצאת צו התחלת עבודה.	- כנ"ל
4.	כתב כמויות	08.20.2010	יסוד לעמוד	המחיר לסעיף אינו ריאלי בהתחשב בעובדה שעומק הכלונס עשוי להגיע לעומק 12 מ'. נא לעדכן מחיר הסעיף.	ראה סעיף 1
5.	כתב כמויות	08.30.0100	מבנה לוח החשמל	מבנה לוח חשמל – בכתב כמויות נרשם 1 יח' אך יש צורך בעוד 4 יח', שה"כ 5 יח'. נבקש לעדכן כתב הכמויות בהתאם.	תוקן – ראה כתב כמויות מעודכן
6.	שרטוט עמוד תאורה			נא להבהיר האם נדרש כלוב הגנה לסולם העמוד?	נדרש
7.	כתב כמויות	08.20.2010		המחיר הנקוב בכתב הכמויות עבור סעיף יסוד לעמוד תאורה 24 מטר, 10,800 ש"ח אינו מחיר ראלי. אבקשכם לבדוק שוב את האומדן ולתת אומדן בהתאם.	ראה סעיף 1
8.	כתב כמויות	08.22.0010 08.22.0025 08.22.0045 08.22.0140 08.22.0150		המחירים הנקובים בכתב הכמויות עבור כל הסעיפים בפרק 08.32 בקרת מבנה, אינם תואמים את הצעות המחיר שניתנו לנו מהספקים. כמו כן ע"פ הספקים חסרים מרכיבים הנ"ל במערכת הבקרה: 1. בקר IP 2. ליין קאפּלר – 4 מתאמי תקשורת בין ענפים ואזורים	לעניין מחירים בקשה נדחית- מחירים תואמים. לעניין מרכיבים עודכן בכתב כמויות פרק 8.32 בקרת מבנה+ מפרטי גופי תאורה.

### עמוד 2 מתוך 3

חתימה וחותמת: \_\_\_\_\_

מסמך שינויים והבהרות - מכרז מסגרת מס' 34/2018 למתן שירותי ניהול ופיקוח לפרויקטים הנדסיים עיריית נתיבות.



**תאורה אצטדיון נתיבות 24-1-31**

אצטדיון כדורגל  
דו"ח מכרז

אצטדיון

סעיף	תאור	יח'	כמות	מחיר	סה"כ
<b>08 אצטדיון</b>					
<b>08.01 גומחות בטון</b>					
08.01.0045	גומחות בטון מקורה לתקשורת (עם מחיצה) במידות: רוחב פנים 100 ס"מ, גובה כולל (מעל ומתחת לקרקע) 225 ס"מ, עומק נטו 60 ס"מ כולל חפירה/חציבה, זי, ביסוס ופילוס. תא התקשורת יכול גב עץ 20 מ"מ	קומפ	1.00	3,645.00	3,645.00
08.01.0055	תוספת מחיר עבור דלת פוליאסטר לגומחת תקשורת, מוגנת UV, ידית ומנעול רב בריח מסטר לשימוש העיריה	קומפ	1.00	1,844.00	1,844.00
08.01.0060	גומחת בטון עבור פילר דגם "0", במידות רוחב פנים 75 ס"מ עומק נטו 20 סמ וגובה 240 ס"מ, דוגמת תוצרת אקרשטיין, רדימיקס או ש"ע מאושר כולל חפירה/חציבה, זיון, ביסוס ופילוס.	קומפ	4.00	2,106.00	8,424.00
08.01.0065	גומחת בטון עבור דגם "2" עבור לוח עד 630 אמפר, במידות 140 נטו עומק 50 ס"מ וגובה 240 ס"מ, דוגמת תוצרת אקרשטיין, רדיקס או ש"ע מאושר, כולל חפירה/חציבה, זיון, ביסוס ופילוס.	קומפ	1.00	2,916.00	2,916.00
					<b>16,829.00</b>
<b>סה"כ לגומחות בטון</b>					
<b>08.02 מובילים</b>					
08.02.0165	צינורות פלסטיים קוטר 50 מ"מ עם חבל משיכה עבור קוי טלפון בהתאם לדרישות חבי "בזק", יק"ע 13.5	מ'	580.00	19.00	11,020.00
08.02.0195	צינורות רב שכבתיים שרשריים קוטר 50 מ"מ עם חבל משיכה	מ'	1,000.00	14.00	14,000.00
08.02.0200	צינורות רב שכבתיים שרשריים קוטר 75 מ"מ עם חבל משיכה	מ'	500.00	19.00	9,500.00
08.02.0210	צינורות רב שכבתיים שרשריים קוטר 160 מ"מ עם חבל משיכה	מ'	120.00	75.00	9,000.00
					<b>43,520.00</b>
<b>סה"כ למובילים</b>					
<b>08.03 כבלים, מוליכים, מופות וסופיות</b>					
המחיר כולל הספקה, התקנה וחיבור של קו ההזנה כולל מובילים, מוליכים, כל חומרי העזר וכל העבודות הדרושות להנחת הקו וחיבורו.					
מוליכים וכבלים בתת פרק 08.03 מיועדים לעבודות שאינן כלולות במסגרת נקודות החשמל.					
<b>כבלי נחושת (XLPE) N2XY</b>					
08.03.0045	כבלי נחושת מסוג (XLPE) N2XY בחתך X2.55 ממ"ר קבועים למבנה, מונחים על סולמות או בתעלות או מושחלים בצינורות לרבות חיבור בשני הקצוות	מ'	500.00	17.00	8,500.00
08.03.0105	כבלי נחושת מסוג (XLPE) N2XY בחתך X165 ממ"ר קבועים למבנה, מונחים על סולמות או בתעלות או מושחלים בצינורות לרבות חיבור בשני הקצוות	מ'	500.00	74.00	37,000.00
08.03.0210	כבלי פיקוד מסוג N2XY בחתך X2.57 ממ"ר, מונחים על סולמות או בתעלות או מושחלים בצינורות לרבות חיבור בשני הקצוות	מ'	500.00	23.00	11,500.00

## תאורה אצטדיון נתיבות 24-1-31

אצטדיון כדורגל  
דו"ח מכרז

אצטדיון

סעיף	תאור	יח'	כמות	מחיר	סה"כ
08.03.0575	מוליכי נחושת גלויים בחתך 35 ממ"ר, טמונים בקרקע ו/או מושחלים בצינור ו/או על סולם כבלים לרבות חיבור בשני הקצוות	מ'	500.00	35.00	17,500.00
	סה"כ לכבלים, מוליכים, מופות וסופיות				74,500.00
<b>08.04</b>	<b>הארקות והגנות אחרות</b>				
08.04.0005	אלקטרודות הארקה ממוטות פלדה מצופים נחושת בקוטר 19 מ"מ ובאורך של 1.5 מ' תקועים אנכית בקרקע, לרבות אביזרים מקוריים	יח'	12.00	409.00	4,908.00
08.04.0010	שוחת ביקורת מצינור בטון קוטר 50 ס"מ, עם מכסה להתקנה במדרכה	יח'	12.00	580.00	6,960.00
08.04.0020	ביצוע הארקות יסוד מסביב לעמוד תאורה כולל לוח ההפעלה שלו בעזרת פלדה מגולבנת 30X4 מ"מ כולל התחברות לעמוד התאורה הפס יבוצע בהיקף העמוד במרחק 2 מטר ממרכזו יחד עם הלוח המזין אותו, המחיר כולל חפירה ריתוכים וכל הנדרש.	מ'	120.00	90.00	10,800.00
	סה"כ להארקות והגנות אחרות				22,668.00
<b>08.07</b>	<b>גופי תאורה</b>				
	המחיר כולל אספקה הובלה התקנה כולל כל חומרי העזר להתקנה מושלמת כולל כיוון גוף התאורה ואחריות לכל חלקי הגוף המותקן למשך 7 שנים.				
	חלה חובה על הקבלן להציג תעודת משלוח מיצרן/יבואן גופי התאורה מעידים על רכישת גופי תאורה אורגינלים כנדרש במכרז זה תעודת בדיקה של מכון התקנים לגופים המים ותעודת C.O.C ו- C.O.T				
	מחיר העבודות כולל כיוון הפנסים בעזרת מכשירי מדידה, מתן מפת לוקסים מדוייקת 1 מטר מעל פני הדשא בשעות הלילה, המדידה תתבצע ברשת של 4X4 מטר כלומר יש להגיש למתכנן ולעירייה מפה בקובץ אוטוקאד 2010 של פני המגרש ובו תוצאות מדידה שהתבצעה בעזרת מד לוקסים כל 4 מטר, סהכ 25X16 נקודות מדידה.				
08.07.0900	גוף תאורה מסוג copper ephesus-lumasport 16 שיווק אור עד מהנדסים או שווה ערך מאושר מתוצרת אירופאית או אמריקאית מאושר על ידי המתכנן והרשות בהספק מינמלי W1200 תפוקה מינמלית 143,000 לומן, גוון 5700K המחיר כולל זרוע התקנה, כולל כיוון הפנסים בהתאם לניתוח התאורה על מנת לקבל רמת	יח'	52.00	15,000.00	780,000.00
	סה"כ לגופי תאורה				780,000.00
<b>08.20</b>	<b>עמודים וזרועות לתאורת חוץ</b>				
	העמודים והזרועות בפרק זה ייוצרו עפ"י התקן הישראלי ת"י - 812 במהדורתו האחרונה. מחירי העמודים, הזרועות ומחזיקי דגלים כוללים צביעה במפעל היצרן עפ"י מפרדופלקס אלקטרוסטטית, קלוי בתנור בגוון שיבחר ע"י המזמין. אחריות לצבע תהיה למשך 5 שנים לפחות.				

**תאורה אצטדיון נתיבות 24-1-31**

אצטדיון כדורגל  
דו"ח מכרז

אצטדיון

סעיף	תאור	יח'	כמות	מחיר	סה"כ
08.20.1965	העמודים כוללים אספקה הובלה והתקנה כולל כל חומרי העזר, מנופים וכדומה להצבת העמוד באופן מאוזן ומפולס ומוכן להפעלה עמוד רב צלעות למגרשי ספורט כולל מרפסות קבועות להתקנת גופי תאורה ושלבי טיפוס 24 מ' עד 16 ג"ת, העמוד על כל חלקיו יהיה טבול באבץ חם לאחר גמר כל הרייתוכים והשאר כמפורט במפרט הטכני. גוון הגילווין יהיה אחיד לכל אורך העמוד. העמוד תוצרת חברת פלה תאורה, העמוד יכלול שלבי טיפוס כולל הגנה וכולל עיגון	יח'	4.00	65,000.00	260,000.00
08.20.2000	סט בורגי יסוד לעמוד הנל הכוללים 26 ברגים 1.25" אורך בהתאם להנחיית הקונסטרוקטור	יח'	4.00	10,000.00	40,000.00
08.20.2010	יסוד לעמוד תאורה 24 מטר בהתאם לסקיצה של קונסטרוקטור מורשה ובאישורו ובהתאם לכמות הפנסים המוגדר היסוד יכלול לפחות 3 כלונסים בעומק לפחות של 13 מטרים קוטר 80 סמ, כולל ראש כלונס כולל קידוחים/חפירות ברזל ובטון בהתאם להנחיית ובפיקחו של הקונסטרוקטור. המחיר כולל אישור קונסטרוקטור על	קומפ	4.00	30,000.00	120,000.00
08.20.2900	פירוק 6 עמודי תאורה בגובה עד 15 מטרים שכולל זרועות ופנסים המותקנים עליו קומפלט כולל פירוק יסוד לעמוד התאורה וכבלים המחברים אליו, פינוי העמוד/הציד למחסני העיריה או לאתר שיוורה המפקח המחיר כולל פירוק/הובלה במצב שמיש. יסוד יפונה לאתר פסולת בהתאם להנחיות המפקח	יח'	6.00	4,000.00	24,000.00
<b>סה"כ לעמודים זרועות לתאורת חוץ</b>					<b>444,000.00</b>
<b>08.22 הכנות לחברת חשמל</b>					
08.22.0010	חפירה ו/או חציבת תעלות לכבלים ו/או לצינורות תיקשורת בכלים או בידיים כולל ריפוד וכיסוי חול, מילוי חפירה, החזרת השטח לקדמותו וסילוק עודפי אדמה. התעלה ומק עד 90 ס"מ ורוחב 40-60 ס"מ.	מ'	300.00	45.00	13,500.00
08.22.0025	תוספת מחיר לחפירה ו/או חציבה עבור הרחבת החפירה עד לרוחב 80 ס"מ.	מ'	300.00	14.00	4,200.00
08.22.0045	תוספת מחיר לחפירה באזור מגוון/דשא, עבור החזרת פני השטח הסופיים לקדמותם.	מ'	120.00	54.00	6,480.00
08.22.0140	תא בקרה לכבלים עגול בנוייה מבטון יצוק בקוטר ס"מ בעומק 100 ס"מ כולל חפירה/חציבה ומכסה מסוג b125	יח'	7.00	1,530.00	10,710.00
08.22.0150	תא בקרה לכבלים בנוייה מבטון יצוק במידות 170X170 ס"מ בעומק 100 ס"מ כולל חפירה/חציבה ומכסה מסוג b125	יח'	3.00	4,950.00	14,850.00
<b>סה"כ להכנות לחברת חשמל</b>					<b>49,740.00</b>
<b>08.30 לוח ראשי</b>					
<b>לוח חשמל ראשי</b>					

## תאורה אצטדיון נתיבות 24-1-31

אצטדיון כדורגל  
דו"ח מכרז

אצטדיון

סעיף	תאור	יח'	כמות	מחיר	סה"כ
08.30.0100	מבנה לוח חשמל עשוי פוליאסטר משוריין בגודל 2 בהתאם לתקן 55IP 61439 כולל פסי צבירה אפס הארקות, ציוד מותקן אחורי פנלים, קומפלט על פי התכנית. מובהר בזאת גודל הלוח הינו מינימלי ובתנאי שיוותר 25% מקום רזרבי	קומפ	1.00	10,800.00	10,800.00
08.30.0109	מאמת 3x250A 22kA כולל סליל ניתוק כולל הגנות טרמיות ומגנטית מתכווננת	יח'	2.00	2,228.00	4,456.00
08.30.0112	מאמת 3x80A 22kA כולל סליל ניתוק כולל הגנות טרמיות ומגנטית מתכווננת	יח'	8.00	810.00	6,480.00
08.30.0140	מאמת 3x63A 22kA כולל הגנות טרמיות ומגנטית	יח'	2.00	599.00	1,198.00
08.30.0150	הגנת מנוע כושר ניתוק גבוה עם אפשרות כיוול בטווח 6-10 אמפר כדוגמת PKZM כולל סליל הפסקה אם נדרש	יח'	2.00	343.00	686.00
08.30.0154	מא"ז 3x32A-3x10A אופיין C כושר ניתוק 10KA	יח'	4.00	262.00	1,048.00
08.30.0156	מא"ז 1x32A-1x10A אופיין C כושר ניתוק 10KA	יח'	8.00	60.00	480.00
08.30.0158	ממסר פחת 4x40A 30mA טיפוס A	יח'	1.00	383.00	383.00
08.30.0164	מגען עד 3x200A ac3	יח'	2.00	2,250.00	4,500.00
08.30.0168	ממסר פיקוד נשלף עם 4 מגעי עזר	יח'	2.00	129.00	258.00
08.30.0173	נורית לד בצבעים כולל נגד V230	יח'	9.00	60.00	540.00
08.30.0175	שעון פיקוד אסטרונומי כולל מגע 16 אמפר	יח'	1.00	857.00	857.00
08.30.0176	רב מודד סאטק pm130+ +pm1	יח'	1.00	3,226.00	3,226.00
08.30.0177	משנה זרם עד 1000/5 אמפר	יח'	3.00	171.00	513.00
08.30.0196	ספק כוח 230vac/24v VAdc200	יח'	1.00	353.00	353.00
08.30.0197	נתיכי hrc כולל בית נתיק A100X4	יח'	1.00	514.00	514.00
08.30.0198	פורק ברק 400V, ארבעה קטבים 100KA דוגמת DEHN	יח'	1.00	599.00	599.00
08.30.0210	מפסק גבול בלוח	יח'	1.00	70.00	70.00
	סה"כ ללוח ראשי				36,961.00
<b>08.31</b>	<b>לוח עמוד תאורה</b> <b>לוח חשמל לעמוד תאורה כמות עבור 4 יחידות</b>				
08.31.0100	מבנה לוח חשמל עשוי פוליאסטר משוריין בגודל 0 בהתאם לתקן 55IP 61439 כולל פסי צבירה אפס הארקות, ציוד מותקן אחורי פנלים, קומפלט על פי התכנית. מובהר בזאת גודל הלוח הינו מינימלי ובתנאי שיוותר 25% מקום רזרבי	קומפ	4.00	7,200.00	28,800.00
08.31.0112	מאמת 3x80A 22kA כולל סליל ניתוק כולל הגנות טרמיות ומגנטית מתכווננת	יח'	4.00	810.00	3,240.00
08.31.0140	מאמת 3x63A 22kA כולל הגנות טרמיות ומגנטית	יח'	8.00	599.00	4,792.00

## תאורה אצטדיון נתיבות 24-1-31

אצטדיון כדורגל  
דו"ח מכרז

אצטדיון

סה"כ	מחיר	כמות	יח'	תאור	סעיף
1,372.00	343.00	4.00	יח'	הגנת מנוע כושר ניתוק גבוה עם אפשרות כיוול בטווח 6-10 אמפר כדוגמת PKZM כולל סליל הפסקה אם נדרש	08.31.0150
1,048.00	262.00	4.00	יח'	מא"ז 3x32A- 3x10A אופיין C כושר ניתוק 10KA	08.31.0154
1,920.00	60.00	32.00	יח'	מא"ז 1x32A- 1x10A אופיין C כושר ניתוק 10KA	08.31.0156
1,532.00	383.00	4.00	יח'	ממסר פחת 4x40A 30mA טיפוס A	08.31.0158
18,900.00	315.00	60.00	יח'	מגנן עד 3x25A ac3	08.31.0164
1,032.00	129.00	8.00	יח'	ממסר פיקוד נשלף עם 4 מגעי עזר	08.31.0168
720.00	60.00	12.00	יח'	נורית לד בצבעים כולל נגד V230	08.31.0173
2,056.00	514.00	4.00	יח'	נתיכי hrc כולל בית נתיך A100X4	08.31.0197
2,396.00	599.00	4.00	יח'	פורק ברק 400V, ארבעה קטבים 100KA דוגמת DEHN	08.31.0198
280.00	70.00	4.00	יח'	מפסק גבול בלוח	08.31.0210
<b>68,088.00</b>				<b>סה"כ ללוח עמוד תאורה</b>	
				<b>08.32 בקרת מבנה</b>	
1,404.00	702.00	2.00	יח'	המערכת תוצרת שניידר אלקטריק או ABB בתקן KNX מפסק חכם 8 לחצנים כולל מסך LCD ובקרת אקלים מקלט IR מסגרת אלומיניום להתקנה בקופסא עגולה או מרובעת	08.32.0035
15,120.00	1,890.00	8.00	יח'	בקר שליטה לתאורה עד 16 יציאות A10 כולל עוקפים ידניים	08.32.0042
				בקר אפליקציה מאפשר שליטה מרחוק על ידי סמרטפון או טבלט או מחשב ממשק משתמש ידיותי שמאפשר להגדיר תרחישים ופעולות אוטומטיות כולל שעון אסטרונומי בקר וגי כתיבת סקריפטים תיעוד אנרגיה וכדומה, הודעות לנייד, התחברות למצלמות בזמן אמרת ועוד פונקציות מגוונות להתקנה על פס דין +רשיון+תכנות	08.32.0045
5,400.00	5,400.00	1.00	יח'	מתאם תקשורת line coupler (יבוצע רק באישור נוסף של המתכנן)	08.32.0060
7,200.00	1,800.00	4.00	יח'	קבל תקשורת KNX כולל השחלה בתשתית מוכנה	08.32.0100
2,400.00	4.00	600.00	קומפ	ביצוע תכנות קומפלט לכל המערכת הכוללת 5 לוחות ומפסקי שטח כולל רשיון כולל ליווי להטמעה בשטח והסברים ללקוח לתפעול המערכת	08.32.0200
<b>6,000.00</b>	<b>6,000.00</b>	<b>1.00</b>	<b>קומפ</b>		
<b>37,524.00</b>				<b>סה"כ לבקרת מבנה</b>	
				<b>סה"כ לאצטדיון</b>	
16,829.00				01 גומחאות בטון	
43,520.00				02 מובילים	
74,500.00				03 כבלים, מוליכים, מופות וסופיות	
22,668.00				04 הארקות והגנות אחרות	
780,000.00				07 גופי תאורה	
444,000.00				20 עמודים וזרועות לתאורת חוץ	
49,740.00				22 הכנות לחברת חשמל	
36,961.00				30 לוח ראשי	



**תאורה אצטדיון נתיבות 31-1-24**

אצטדיון כדורגל  
דו"ח מכרז

סה"כ לתאורה אצטדיון נתיבות 31-1-24

**סה"כ לתאורה אצטדיון נתיבות 31-1-24**

1,573,830.00

08 אצטדיון

1,573,830.00

סה"כ

267,551.10

17.00%

מע"מ

1,841,381.10

סה"כ לתשלום כולל מע"מ

סה"כ במילים:

תאריך מדד:

מדד מכרז/הצעה:

חותמת:

חתימה:

חותמת:

חתימה:

## נספח א'3 – הצעת המחיר- ריכוז הצעה מעודכן

אנו הח"מ לאחר שקראנו את כל תנאי המכרז וההסכם ובהמשך להצהרותינו והתחייבויותינו במסגרת המכרז מציעים לבצע את העבודות מושא המכרז וכל עבודה שתימסר לנו במהלך חיי ההסכם בהתאם להוראות ההסכם על נספחיו ובהתאם להוראות המכרז בשיעור הנחה אחיד שיחול על כל פרט ופרט בכתב הכמויות, כדלקמן ;

מס' פרק	למידה	סה"כ לפני הנחה (בש"ח)	אחוז הנחה אחיד
01	גומחות בטון	16,829.00	
02	מובילים	43,520.00	
03	כבלים, מוליכים, מופות וסופיות	74,500.00	
04	הארקות והגנות אחרות	22,668.00	% _____
07	גופי תאורה	780,000.00	ובמילים _____
20	עמודים וזרועות לתאורת חוץ	444,000.00	אחוז הנחה.
22	הכנות לחברת חשמל	49,740.00	
30	לוח ראשי	36,961.00	
31	לוח עמוד תאורה	68,088.00	
32	בקרת מבנה	37,524.00	
	<b>סה"כ כללי (לפני הנחה)</b>	<b>1,573,830.00</b>	
	<b>סה"כ לאחר הנחה</b>		
	<b>מע"מ 17%</b>		
	<b>סה"כ כולל מע"מ</b>		

### הערות וכללים:

1. משתתף המעוניין שלא ליתן כל הנחה, ירשום בשדה המתאים את הספרה "0".
2. משתתף שיציע תוספת בדרך של נקיבת הנחה שלילית הצעתו תיפסל ולא תובא לדיון.
3. בכפוף לדיני המכרזים, כללי המכרז וזכויות העירייה וועדת המכרזים על פי כל דין, תמליץ ועדת המכרזים על ההצעה הנמוכה ביותר.
4. העירייה אינה חייבת להזמין את כלל מערכות התאורה והיא יכולה להזמין את חלקם, או להגדיל את ההזמנה בהתאם למגבלות החלות עליה בדין – הכל במחיר המוצע על ידי המציע.
5. במידה ולאחר פתיחת המכרז יתברר שישנן שתי הצעות זהות או יותר שהן הזולות ביותר – ייקבע הקבלן הזוכה כמפורט להלן:
  - הקבלנים שהצעתם הזוהה תהיה הזולה ביותר יתבקשו ע"י העירייה לרשום הפחתה מהצעתם המקורית, ולהכניסה במעטפה סגורה לתיבת המכרזים עד לתאריך מסוים שיהיה נקוב בהודעה נפרדת.
  - בעל ההצעה הזולה ביותר מביניהם יהיה הזוכה במכרז, בכפוף לשאר התנאים שבמכרז.

**חתימת המשתתף**

## LUMASPORT

גוף תאורה להצפה בטכנולוגיית LED עם אופטיקות מיוחדות המתוכננות למינימום סינוור. מתאים כפתרון אידיאלי להארת מגרשי ספורט מקצועיים כדוגמת: כדורגל, בייסבול, הוקי ובכלל.

**מבנה** יציקת אלומיניום צבוע אבקת פוליאסטר אלקטרוסטטית בתנור. תוכנן לעמוד בתנאי סביבה קשים. זכוכית מחוסמת. טמפרטורת סביבה  $-40^{\circ}\text{C}$  עד  $+40^{\circ}\text{C}$ .

**מע' אופטית** שליטה בסינוור חליגת האור בעזרת רפלקטור ייעודי ומערכת החזרים פנימית TIR.

NEMA 2  
NEMA 3  
NEMA 4  
NEMA 5  
NEMA 7

COB LED

דרייבר אינטגרלי

התקנה מתכווננת

**אופציה להזמנה** מערכת שליטה ובקרה יחודית  
Wireless Airmesh, Wired DMX, sACN

**קיים בגרסת RGB** לתאורה דקורטיבית, תאורת אווירה וארועים

LED

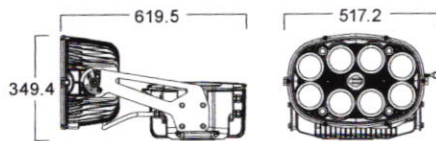


IP 66	4000K 5700K	CRI +80	>55,000 שעות	L90	LV/HV 50~60Hz
-------	----------------	---------	-----------------	-----	------------------

### LUMASPORT8

דגם	System Watts	(Lm)	מע' אופטית	(K)
LS08320	320	48303-55419	NEMA 3-5,7	4000K/5700K
LS08640	640	80572-92929	NEMA 3-5	

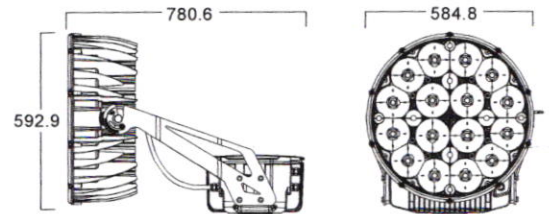
#### מידות LUMASPORT8



### LUMASPORT16

דגם	System Watts	(Lm)	מע' אופטית	(K)
LS161200	1200	143050-158312	NEMA 2,3,5	5700K

#### מידות LUMASPORT16



Project		Catalog #		Type	
Prepared by		Notes		Date	



# Ephesus

## LUMASPORT 16

White LED Sports & Entertainment Luminaire

### Typical Applications

Pro Stadiums • University & Collegiate Stadiums

### Interactive Menu

- Dimensional Details [page 1](#)
- Ordering Information [page 2](#)
- Dimensional and Mounting Details [page 3](#)
- Performance Data [page 3](#)
- Electrical and Optical Performance Data [page 4](#)
- Ordering Information for Accessories [page 5](#)
- Accessory Dimensions and Part Details [page 6](#)
- Example System Topology [page 8](#)

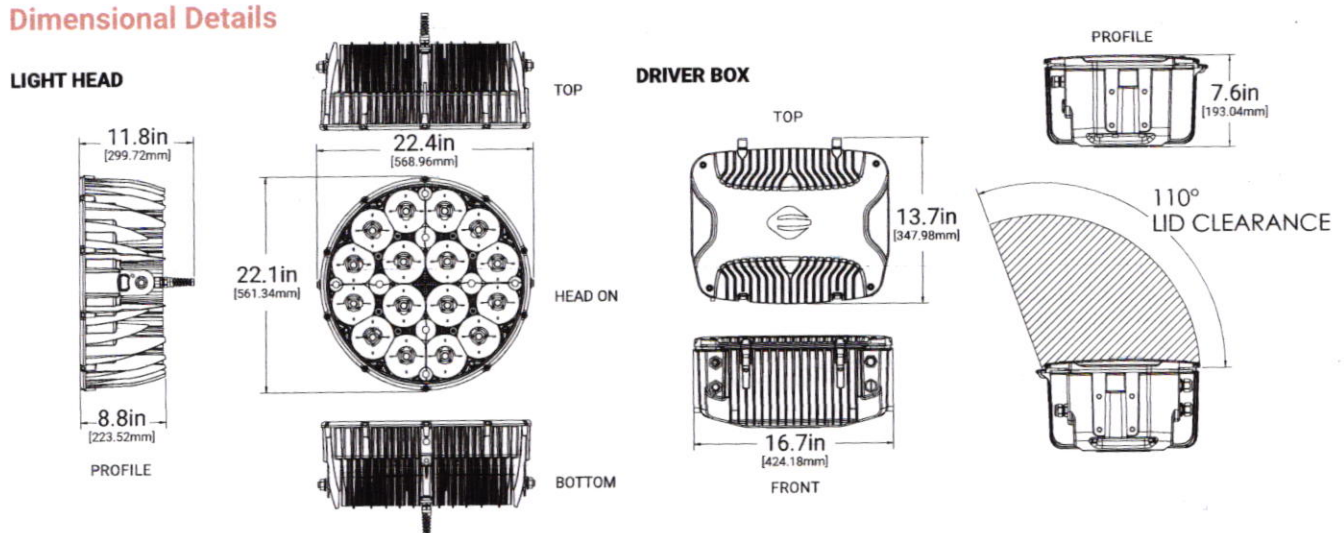
### Product Certification



### Top Product Features

- Integrated Louver and Reflector Optics
- Redundant Dual Power
- Chip-On-Board (CoB) LEDs
- 2-Piece Ease of Assembly
- Custom Control Options
- Options to meet Trade Agreements Act requirements

### Dimensional Details



[Installation Instructions](#)

Ordering Information - Luminaire

NOTE: A complete luminaire order requires a selection entry for **Brand, Family, Model, Power, Color, CCT, CRI, Optic, DC Cable, Voltage, Controls, Mount, AC Cable, Options, Packaging, and International Options.**

SAMPLE ORDER NUMBER: **EPH-LS-16-1200L-BLK-57-80-1R-C04-LV-AM-LY-A00-HEG-BP-ST**

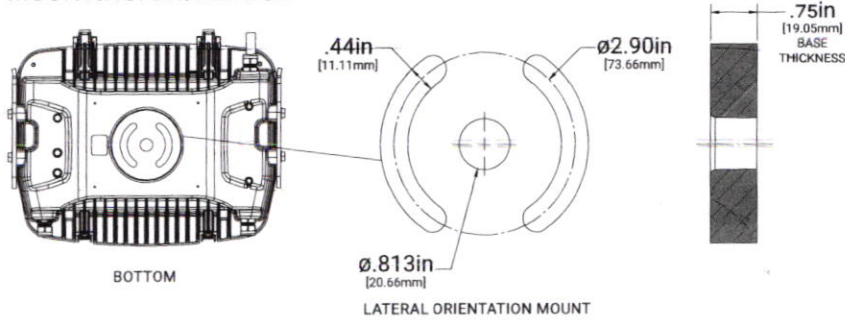
Brand	Family	Model	Power	Color	CCT	CRI	Optic	Light Head Cable (DC)
EPH - Ephesus, Standard TAA=Trade Agreements Act <sup>1</sup>	LS - LumaSport	16 = 16 Optics	1200L = 1200W Local Power <sup>2</sup>	BLK = Black WHT = White	40 = 4000K 57 = 5700K	70 = 70 CRI 80 = 80 CRI	1R <sup>3</sup> = Reflector: NEMA 2   11   21 2R <sup>3</sup> = Reflector: NEMA 3   16   32 3R <sup>3</sup> = Reflector: NEMA 2   15   27 4R <sup>3</sup> = Reflector: NEMA 3   19   37 5R <sup>3</sup> = Reflector: NEMA 3   25   37 1L <sup>3</sup> = Reflector + Louver: NEMA 2   11   22 3L <sup>3</sup> = Reflector + Louver: NEMA 2   13   27 5L <sup>3</sup> = Reflector + Louver: NEMA 3   20   38 1S = Silicone: NEMA 3   18   34 2S = Silicone: NEMA 3   22   41 3S = Silicone: NEMA 3   27   48 4S = Silicone: NEMA 4   36   67 5S = Silicone: NEMA 5   47   81	C04 = 4ft Cable, Standard C10 = 10ft Cable
Notes: (1) Only product configurations with this designated prefix are built to be compliant with the Trade Agreements Act of 1979 (TAA). Please refer to <a href="#">DOMESTIC PREFERENCES</a> website for more information. Components shipped separately may be separately analyzed under domestic preference requirements.			Notes: (2) Local Power means that the light head is attached to the driver box with the yoke mount.	Notes: (3) Not coastal rated. Contact Ephesus for coastal luminaire options.	Notes: (4) 4000K option is available in 70 CRI only		Notes: (5) Optic = NEMA TYPE; BEAM ANGLE; FIELD ANGLE. Additional optical performance data within spec sheet. (6) Reflector, Reflector + Louvre optics can only be paired with 5700K / 80 CRI LEDs	Notes: (6) DC Cable connecting the Light Head to the Driver Box.

Voltage	Controls	Mount	Power Cable (AC)	Options	Packaging	International Options
LV = Low Voltage HV = High Voltage	AM = Wireless AirMesh LB = Wired DMX NC = No Control	LY = Local Yoke	A00 = No Cable, Standard A05 = 5ft Cable A10 = 10ft Cable A15 = 15ft Cable	HEG = No Visor   High Efficiency Glass Lens	BP = Bulk Packaging	ST = Standard
			Notes: (7) AC Cable connecting the Driver Box to the electrical power source.	Notes: (8) Accessories sold separately will be separately analyzed under domestic preference requirements. Consult factory for further information.		

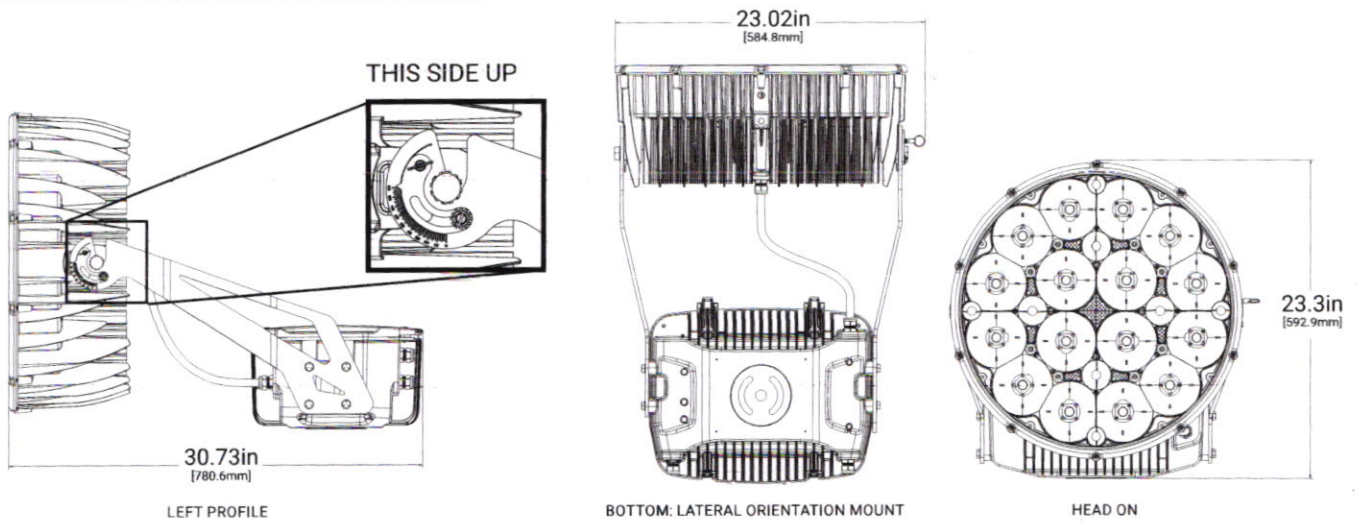
DesignLights Consortium® Qualified. Refer to [www.designlights.org](http://www.designlights.org) Qualified Products List under Family Models for details

Dimensional and Mounting Details

MOUNTING: DRIVER BOX



MOUNTING CONFIGURATION: LOCAL YOKE



Performance Data<sup>1</sup>

	LUMASPORT 16
Lumen Output Range <sup>2</sup>	143,050 - 169,680lm
Nominal Power <sup>3</sup>	1290W
Input Voltage (Low Voltage)	208-277VAC
Input Voltage (High Voltage)	347-480VAC
Efficacy Range <sup>2</sup>	113 - 134 lm/W
CRI <sup>4</sup>	70, 80
TLCI <sup>5</sup>	75
CCT	4000K, 5700K
Distribution (NEMA)	2, 3, 4, 5
Dimming Range	DIM TO OFF, 10%-100%
Operating Temperature Range	-40°C to +40°C
Usage	INDOOR, OUTDOOR <sup>6</sup>
Mounting Options (1.5G RATED)	LOCAL YOKE
Electrical Certifications	FCC, UL8750, UL1598, DLC Standard (NANQSV)
Environmental Certifications <sup>4</sup>	ANSI C136.31-2010 1.5G, IP66, NEMA 4X
Surge	10kV
Effective Projected Area (EPA)	2.9 (sq. ft.)
Approximate Weight <sup>7</sup>	94.5 lbs

NOTES:

- (1) Specifications are subject to change without notice.
- (2) Refer to Optical Performance Data.
- (3) Values are +/- 4% when luminaire is operated at 25°C ambient.
- (4) Values are +/- 2%
- (5) When driver box is mounted in upright position.
- (6) Light head meets NEMA4X Certification
- (7) Weight may vary depending on mounting bracket, light head and driver box selection.

Electrical Performance Data

Product	Input Voltage Range (VAC)	Nominal Input Power (W)	Input Current (A)	Power Factor (>60% Load)	THD (>60% Load)	Inrush (A2s)	Inrush period (ms)	Peak Inrush (A)
LS-16-1200	208-277	1290 (1393 Max)	4.7 - 6.2 (6.2 Max)	> 0.9	< 20%	4.9	7.64	128
	347-480	1290 (1350 Max)	2.8 - 3.7 (4.7 Max)	> 0.9	< 20%	40.8	1.74	360

Optical Performance Data

Optic	NEMA TYPE	CRI	CCT	Lumens	Input Power (W)	lm/W	Beam Angle	Field Angle
1S	NEMA 3	80	4000K					
			5700K	146260	1303	112	18	34
2S	NEMA 3	80	4000K					
			5700K	150978	1278	118	22	41
3S	NEMA 3	80	4000K					
			5700K	163218	1289	127	27	48
4S	NEMA 4	80	4000K					
			5700K	159658	1289	124	36	67
5S	NEMA 5	80	4000K					
			5700K	160045	1289	124	47	81
1S	NEMA 3	70	4000K	151888	1303	117	18	34
			5700K	154954	1303	119	18	34
2S	NEMA 3	70	4000K	156787	1278	123	22	41
			5700K	159937	1278	125	22	41
3S	NEMA 3	70	4000K	169498	1289	132	27	48
			5700K	173044	1289	134	27	48
4S	NEMA 4	70	4000K	165801	1289	129	36	67
			5700K	169269	1289	131	36	67
5S	NEMA 5	70	4000K	166203	1289	129	47	81
			5700K	169680	1289	132	47	81
1R	NEMA 2	80	5700K	146502	1295	113.1	11.2	21.1
2R	NEMA 3	80	5700K	158312	1290	122.7	16.0	32.0
3R	NEMA 2	80	5700K	148543	1295	114.7	15.6	27.8
4R	NEMA 3	80	5700K	158622	1290	123.0	19.2	37.7
5R	NEMA 3	80	5700K	147160	1295	113.6	25.0	37.6
1L	NEMA 2	80	5700K	143050	1295	110.5	11.9	22.0
3L	NEMA 2	80	5700K	148543	1295	114.7	14.8	27.8
5L	NEMA 3	80	5700K	146800	1295	113.4	20.9	38.3
6W	NEMA 5	80	5700K	124398	1295	96.1	51.2	81.9

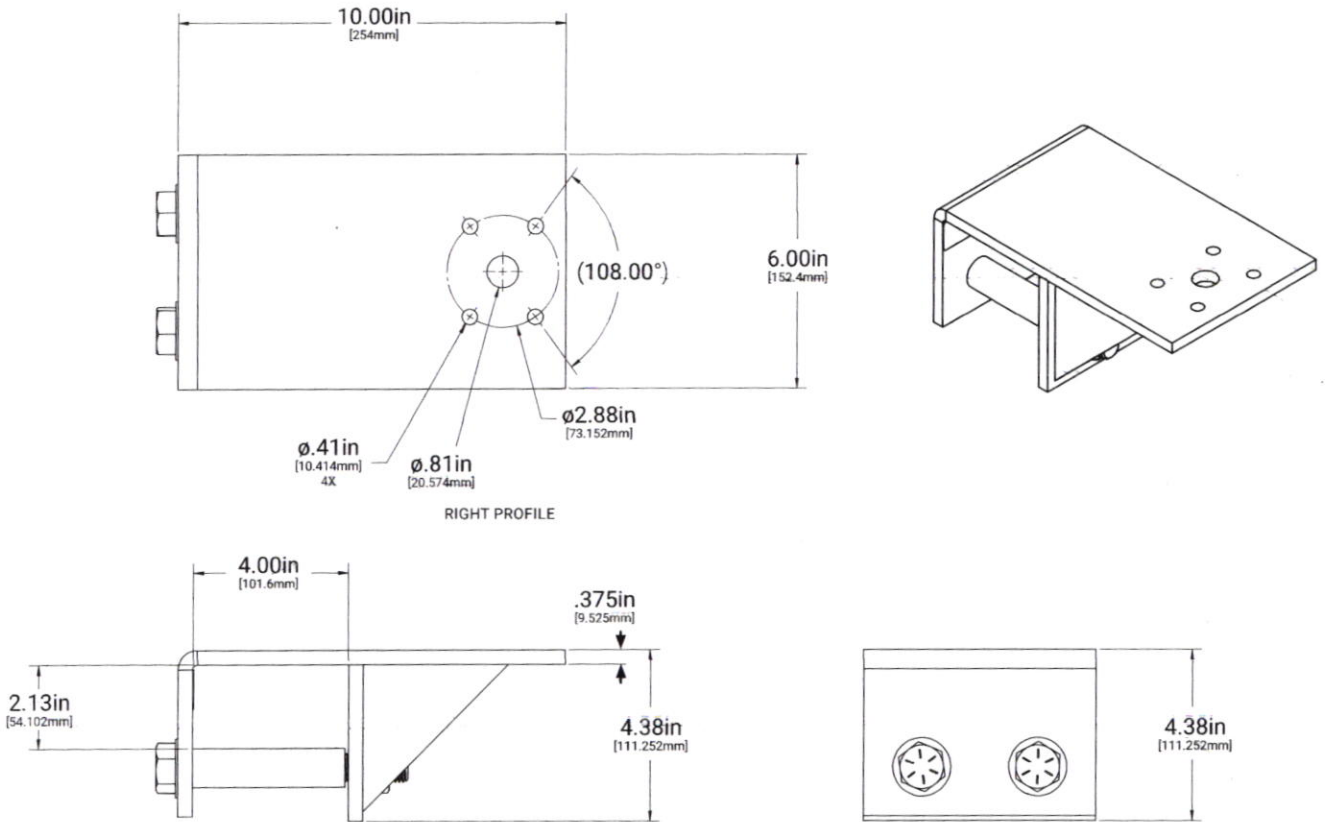
**Ordering Information for Accessories**

NOTE: A complete accessory order requires a selection entry for **Brand, Accessory, Option**.

SAMPLE ORDER NUMBER: **EPH-HRDM34-025**

Brand	Accessory	Option	Intended Use
EPH = Ephesus	DVGBRD = Diving Board <sup>1</sup>		Designed to be used with the LUMASPORT 8, LUMASPORT 16 & LUMADAPT 8 luminaires only.
	HRDM34 = Mounting Hardware 3/4in diameter	025 = .25in <sup>2</sup> 075 = .75in <sup>2</sup> 200 = 2in <sup>2</sup>	<p><b>HRDM34-025:</b> .25-.50in clamping thickness, use for diving board (DVGBRD) or other flat surfaces drilled for 3/4 hardware</p> <p><b>HRDM34-075:</b> .50-.75in clamping thickness, flat surfaces drilled for 3/4 hardware</p> <p><b>HRDM34-200:</b> 2.00in clamping thickness, use for 2in x 4in Cross arms that are drilled for 3/4 hardware</p>
	Notes: (1) Additional mounting fastener hardware kit needed to attach a luminaire to the DVGBRD = Diving Board	Notes: (2) Option only available for use with HRDM34	

Diving Board (DVGBRD) Dimension and Part Details:



Diving Board Data

MODEL #	WEIGHT (LBS)
DVGBRD	15.1
DVGBRD + HRDM34-025	16.1

Diving Board Parts

DESCRIPTION	QUANTITY
Welded Bracket	1
Bolt Sleeve	2
3/4in-10 X 6in Structural Hex Bolt, Hot Dip Galvanized	2
3/4in Steel Flat Washer, Hot Dip Galvanized	2
3/4in Ext Tooth Washer, Steel, Magni-565 Grey Polycoat	2
3/4in-10 Structural Steel Hex Nut, Hot Dip Galvanized	2
Stainless Shim	1

**HRDM34 Dimension and Part Details:**

**HRDM34-025:**

.25-.50in clamping thickness, use for diving board (DVGBRD) or other flat surfaces drilled for 3/4 hardware

**HRDM34-075:**

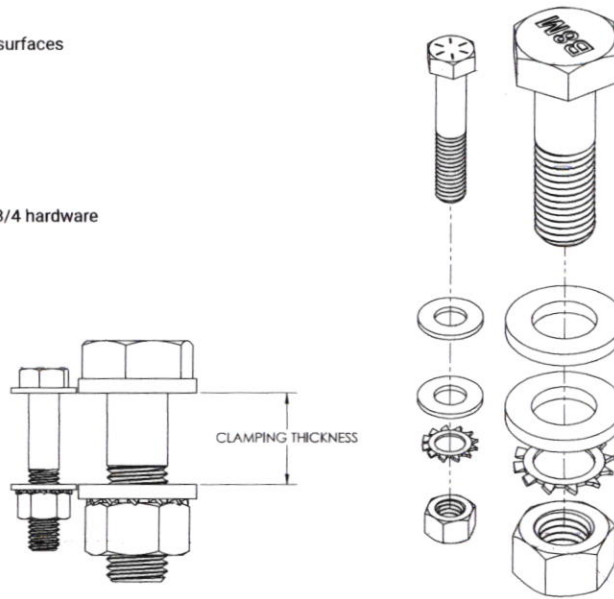
.50-.75in clamping thickness, flat surfaces drilled for 3/4 hardware

**HRDM34-200:**

2.00in clamping thickness, use for 2inx4in Cross arms that are drilled for 3/4 hardware

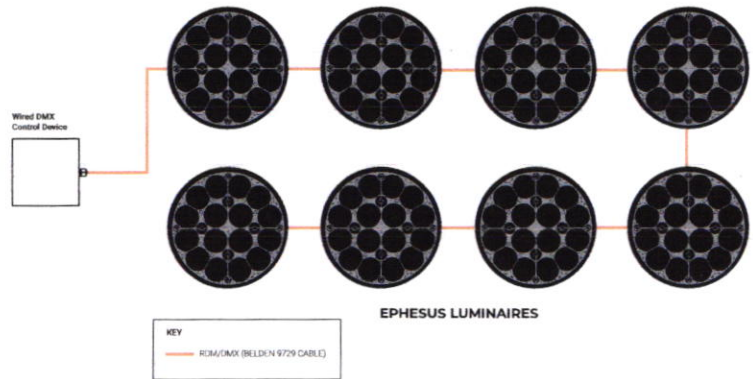
**HRDM34 Data**

MODEL #	WEIGHT (LBS)
HRDM34-025	1
HRDM34-075	1.5
HRDM34-200	2



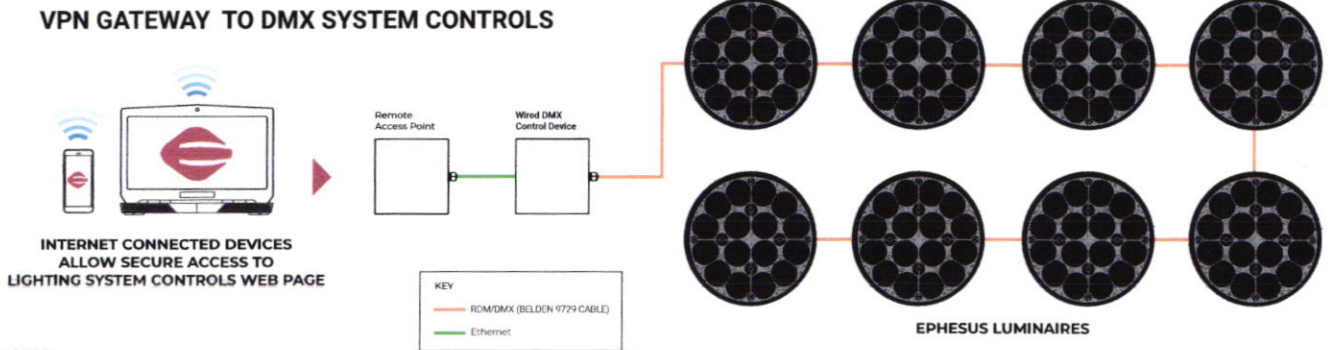
**Example System Topology (Wired DMX Controls)**

Example system topology showing the LUMASPORT 16 System in a commonly used wired DMX Control Installation. Refer to the specifications and limitations of your wired DMX control device before installing this configuration.



**Example System Topology (Remote Access Point With Wired DMX Controls)**

Example system topology showing the LUMASPORT 16 System in a commonly used remote access point with wired DMX Control Installation. Refer to the specifications and limitations of your wired DMX control device before installing this configuration. Note: Laptop and mobile device not included. A cellular network connection requires a cellular carrier network plan.

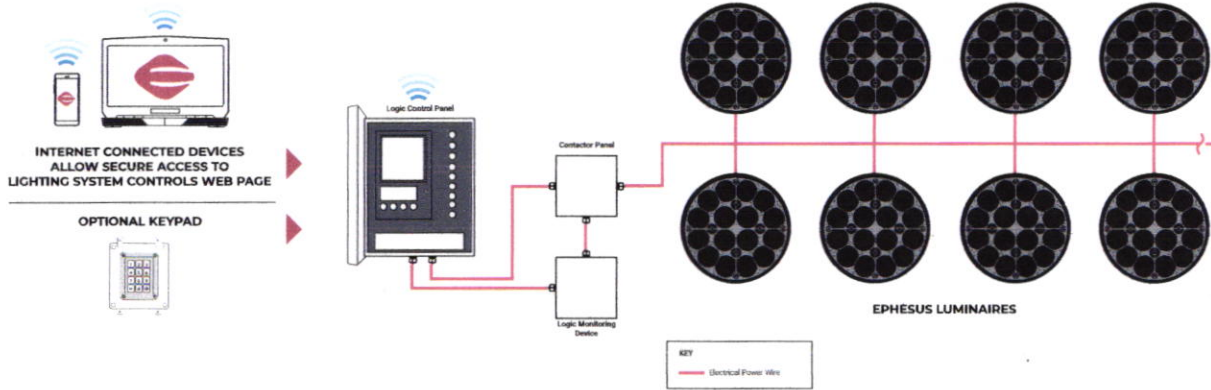


**NOTES:**

Remote Access Point requires either a wired internet connection at the lighting system site or through a cellular carrier network connection plan.

**Example System Topology (Contactor Controls)**

Example system topology showing the LUMASPORT 16 System in a Wired Contactor Controls Installation.  
 Note: Laptop and mobile device not included. A cellular network connection requires a cellular carrier network plan.



**Example System Topology (Wireless AirMesh Controls)**

Example system topology showing the LUMASPORT 16 System in a Wireless AirMesh Control Installation.  
 Note: Laptop and mobile device not included. A cellular network connection requires a cellular carrier network plan.

